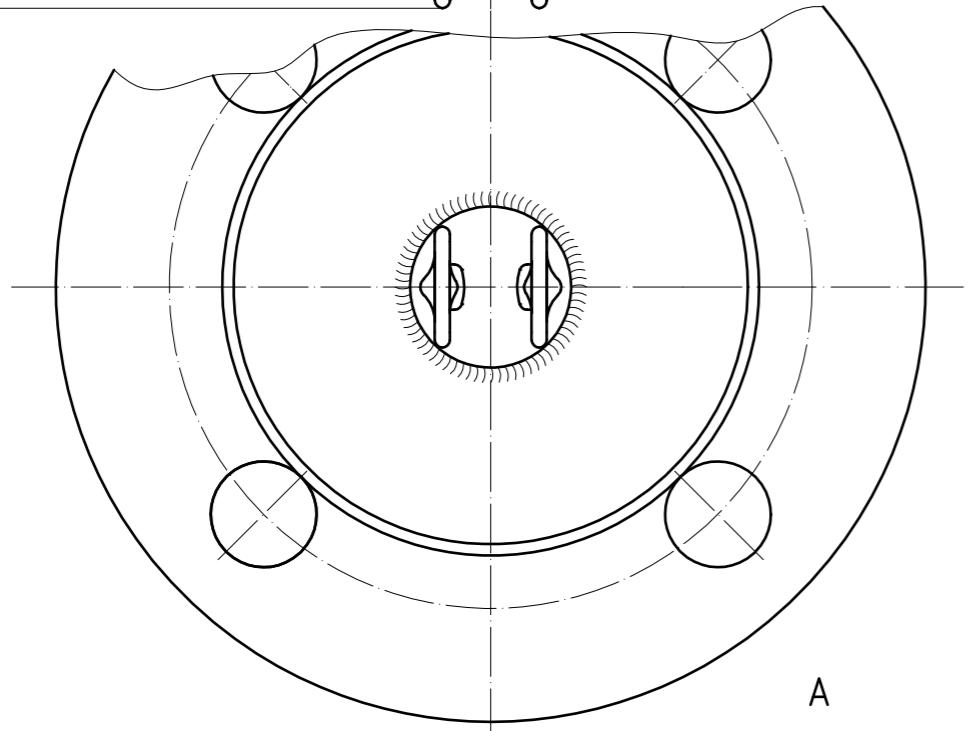
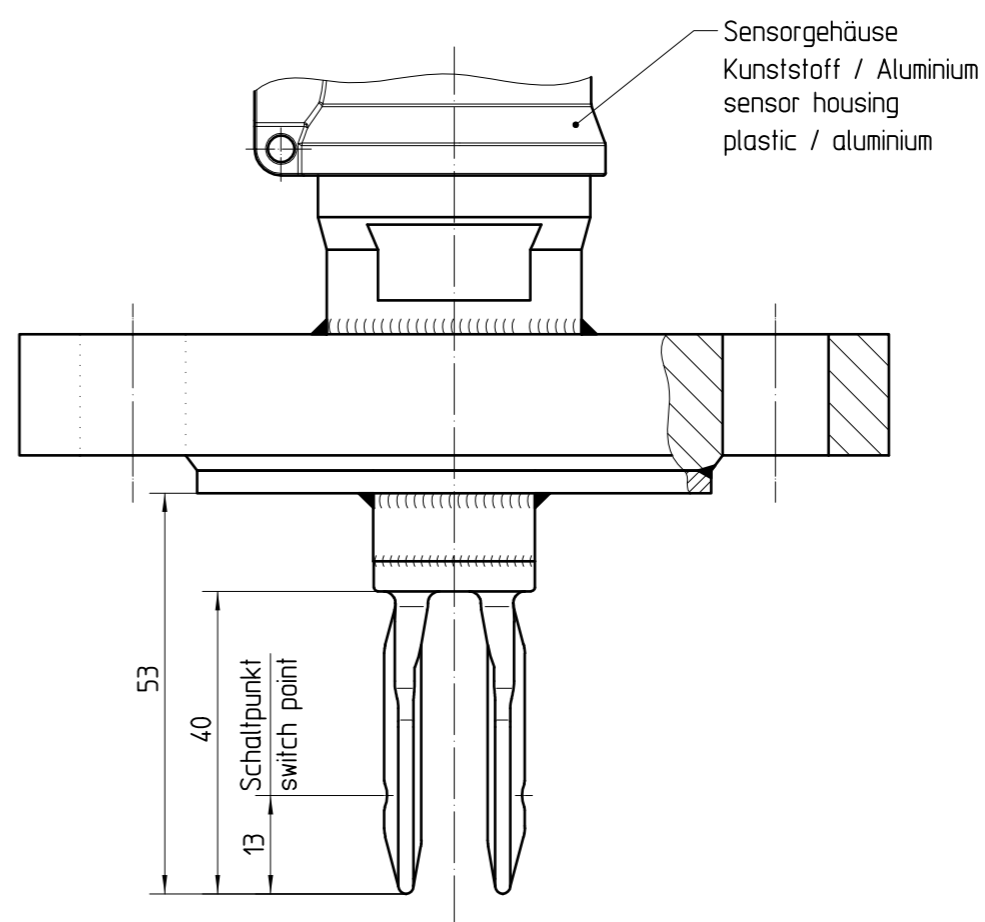
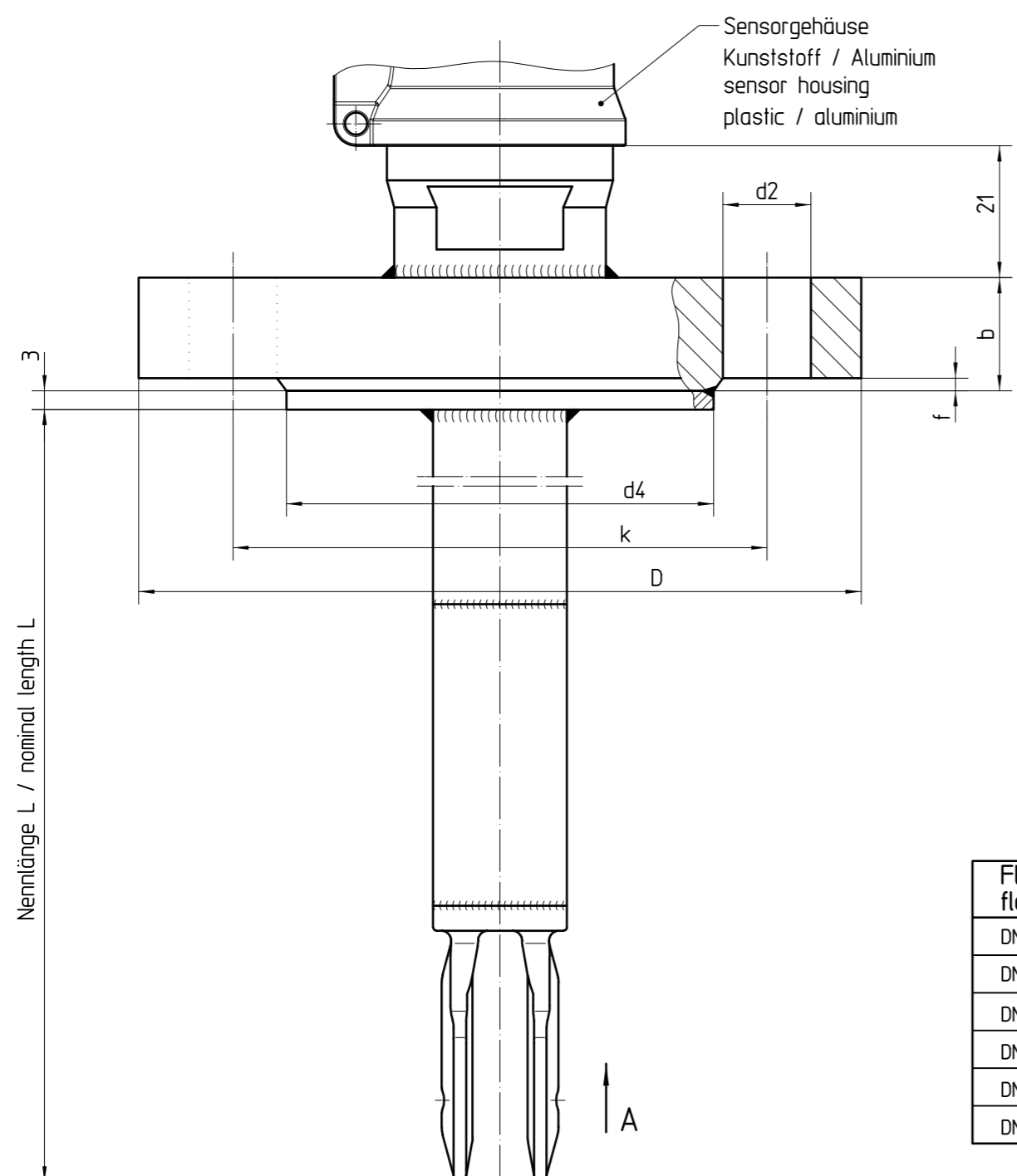


Diese Zeichnung bleibt Eigentum der Firma VEGA-Grieshaber KG. Sie darf ohne unsere Genehmigung weder kopiert, noch 3. Personen oder Konkurrenzfirmen mitgeteilt werden. (§ 2 Abs.1 Ziff.7 UrhG vom 09.09.1965)

This drawing remains property of VEGA-Grieshaber KG. It may be neither copied nor informed to third persons or competitors without our approval. (§ 2 paragraph 1 fig.7 copyright act of 9th Sept. 1965)



Flansch flange	D	b	k	d2	d4	f
DN25 PN40	ø115	18	ø85	4xø14	ø68	2
DN40 PN40	ø150	18	ø110	4xø18	ø88	3
DN50 PN40	ø165	20	ø125	4xø18	ø102	3
DN80 PN40	ø200	24	ø160	8xø18	ø138	3
DN100 PN16	ø220	20	ø180	8xø18	ø158	3
DN150 PN16	ø285	22	ø240	8xø22	ø212	3

Flansch flange	D	b	k	d2	d4	f
ASME 1" 150psi	ø108	14,2	ø79,2	4xø15,7	ø50,8	1,6
ASME 1½ 150psi	ø127	17,5	ø98,6	4xø15,7	ø73,2	1,6
ASME 1½ 300psi	ø155,4	20,6	114,3	4xø22,4	ø73,2	1,6
ASME 2" 150psi	ø152,4	19,1	ø120,7	4xø19,1	ø91,9	1,6
ASME 2" 300psi	ø165,1	22,4	ø127	8xø19,1	ø91,9	1,6
ASME 3" 150psi	ø190,5	23,9	ø152,4	4xø19,1	ø127	1,6
ASME 3" 300psi	ø209,5	28,4	ø168,1	8xø22,4	ø127	1,6
ASME 4" 150psi	228,6	23,9	ø190,5	8xø19,1	ø157,2	1,6
ASME 4" 300psi	ø254	31,8	ø200,2	8xø22,4	ø157,2	1,6

01 überarbeitet / revised		15.06.2010 moseri oehlerc	
Passmaß/tol.dimens.	Abmaß/allowance	Änderung // revision	
Freimaßtoleranz general tolerance	gezeichnet / freigegeben / checked	Datum/Date 02.09.2004	Name/Name moseri
Werkstoff / Material	Maßstab Scale 1:1	Datum/Date 02.09.2004	Name/Name bechererf
VEGA-Grieshaber KG 77785 Schwanau Germany		Benennung SWING60 mit Flansch Hast. plattiert Maßzeichnung	
Art.Nr. / Art.No. MB2302		Zchngs.-Nr. / Drawing No. MB2302	
Teil ähnl. / sim. part		Ersatz f. / replacement f.	
Arb.Anw. / work.instr.		Änd.-Zust. / Vers. 01	