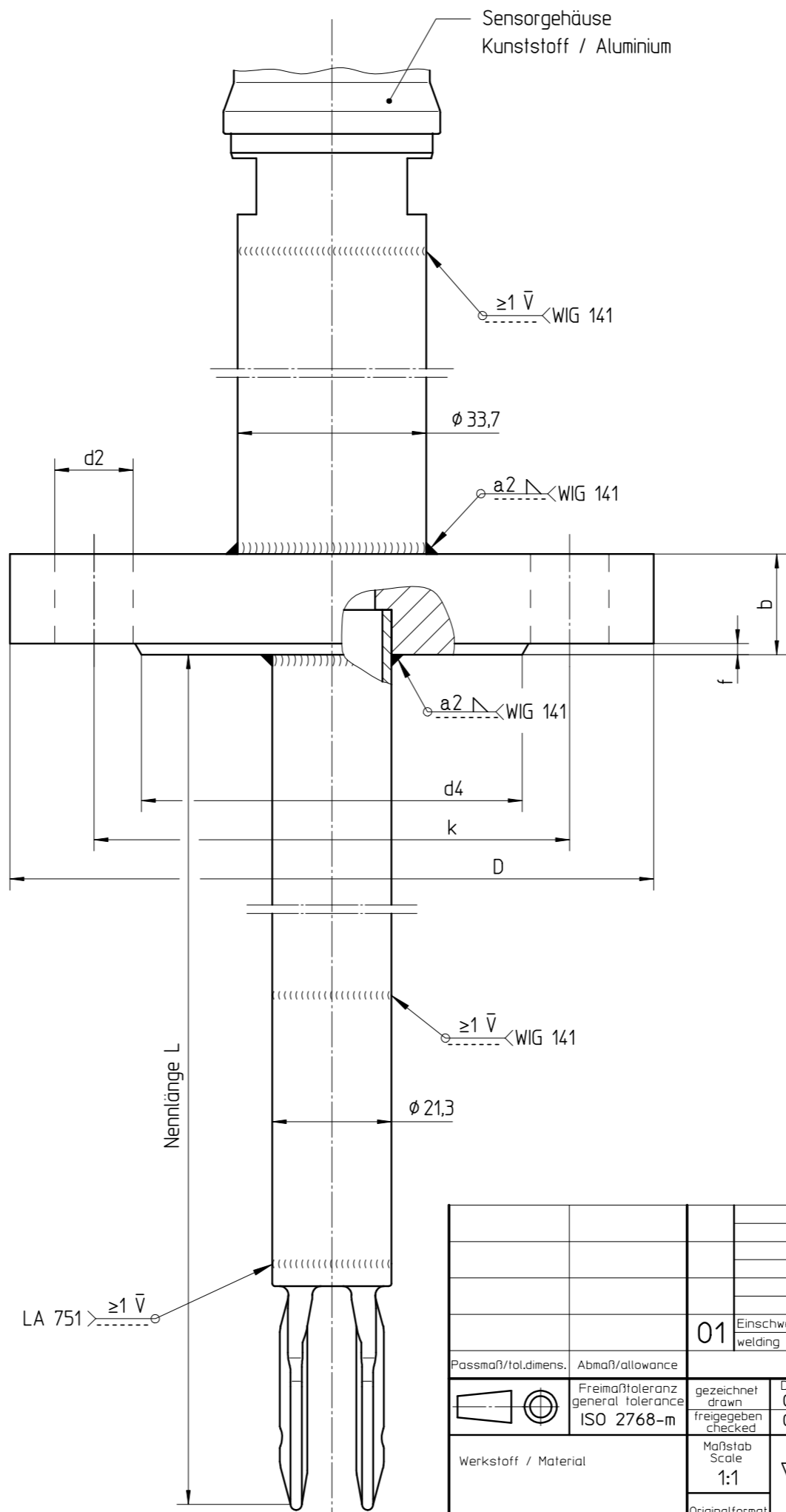
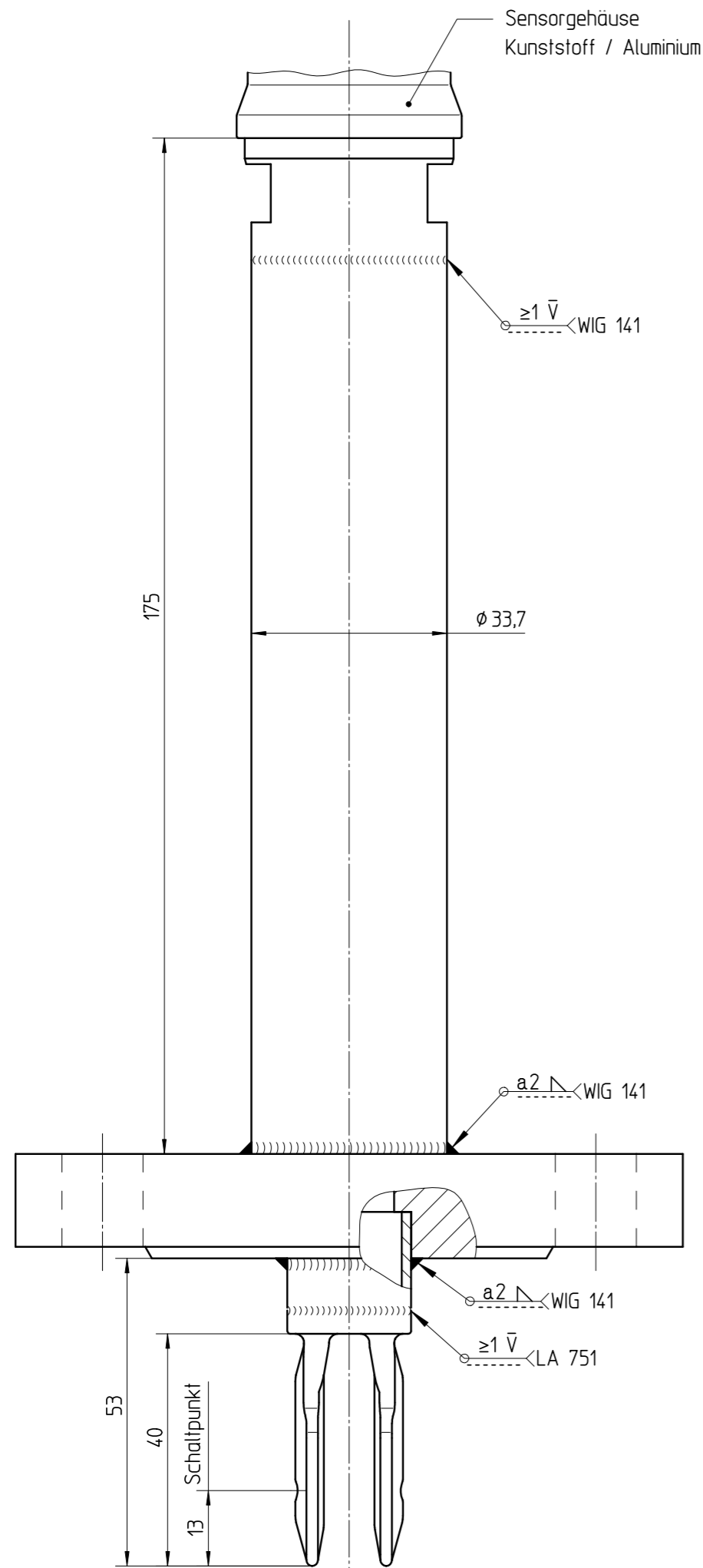


Diese Zeichnung bleibt Eigentum der Firma VEGA-Grieshaber KG. Sie darf ohne unsere Genehmigung weder kopiert, noch 3. Personen oder Konkurrenzfirmen mitgeteilt werden. ( § 2 Abs.1 Ziff.7 UrhG vom 09.09.1965 )  
 This drawing remains property of VEGA-Grieshaber KG. It may be neither copied nor informed to third persons or competitors without our approval. ( § 2 paragraph 1 fig.7 copyright act of 9th Sept. 1965 )



Flansch	D	b	k	d2	d4	f
DN25 PN40	115	18	85	4x14	68	2
DN32 PN6	120	14	90	4x14	70	2
DN32 PN40	140	18	100	4x18	78	2
DN40 PN40	150	18	110	4x18	88	3
DN50 PN40	165	20	125	4x18	102	3
DN50 PN64	180	26	135	4x22	102	3
DN65 PN40	185	22	145	8x18	122	3
DN80 PN40	200	24	160	8x18	138	3
DN100 PN16	220	20	180	8x18	158	3
DN150 PN16	285	22	240	8x22	212	3

Flansch	D	b	k	d2	d4	f
ASME 1" 150psi	108	14,2	79,2	4x15,7	50,8	1,6
ASME 1" 300psi	124	17,5	88,9	4x19,1	50,8	1,6
ASME 1½ 150psi	127	17,5	98,6	4x15,7	73,2	1,6
ASME 1½ 300psi	155,4	20,6	114,3	4x22,4	73,2	1,6
ASME 2" 150psi	152,4	19,1	120,7	4x19,1	91,9	1,6
ASME 2" 300psi	165,1	22,4	127	8x19,1	91,9	1,6
ASME 2" 600psi	165,1	31,8	127	8x19,1	91,9	6,4
ASME 3" 150psi	190,5	23,9	152,4	4x19,1	127	1,6
ASME 3" 300psi	209,5	28,4	168,1	8x22,4	127	1,6
ASME 4" 150psi	228,6	23,9	190,5	8x19,1	157,2	1,6
ASME 4" 300psi	254	31,8	200,2	8x22,4	157,2	1,6
ASME 6" 150psi	279,4	25,4	215,9	8x22,4	241,3	1,6

01		Einschweißteil entfällt, Zeichnung angepasst welding part absce. drawing adapted		25.05.04	Moser	Becherer
Passmaß/tol.dimens.	Abmaß/allowance	Änderung / changing			Datum / Date	gezeichnet / freigegeben drawn / checked
Freimaßtoleranz general tolerance ISO 2768-m	gezeichnet drawn freigegeben checked	Datum/Date 05.02.02 06.02.02	Name/Name Moser Becherer	Benennung SWING60 Temperatur.zwst Maßzeichnung		Description SWING60 Temperatur.zwst
Werkstoff / Material	Maßstab Scale 1:1	VEGA VEGA Grieshaber KG Postfach 1142 77757 Schiltach Germany		Art.Nr. / Art.No. Zchngs.-Nr. / Drawing No. Var.Fam.:	MB1979 MB1979 Var.Fam.2:	
	Originalformat size of origin A3			Teil ähnl. / sim. part Arb.Anw. / work.instr.	Ersatz f. / replacement f.	
				Änd.-Zust. / Vers. 01		