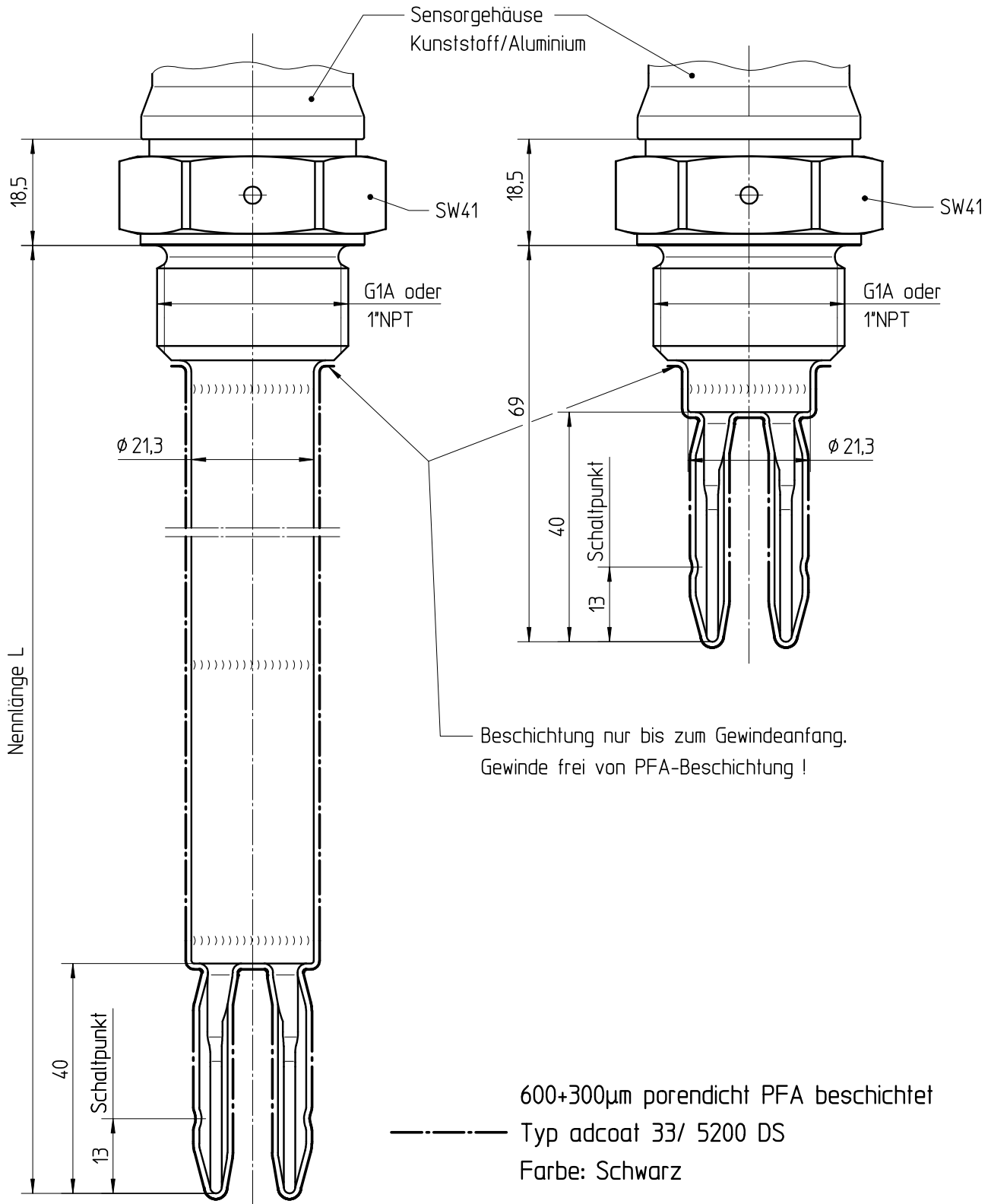


Diese Zeichnung bleibt Eigentum der Firma VEGA-Grieshaber KG. Sie darf ohne unsere Genehmigung weder kopiert, noch 3. Personen oder Konkurrenzfirmen mitgeteilt werden. (§ 2 Abs.1 Ziff.7 UrhG vom 09.09.1965)



Beschichtung nur bis zum Gewindeanfang, Gewinde frei von PFA-Beschichtung !

600+300µm porendicht PFA beschichtet
 Typ adcoat 33/ 5200 DS
 Farbe: Schwarz

		01		Beschichtung adcoat 33/5200 war Safecoat 779 coating adcoat 33/5200 was Safecoat 779		14.11.06		Moser Becherer	
Passmaß/tol.dimens.		Abmaß/allowance		Änderung / changing				Datum / Date	
Freimaßtoleranz general tolerance		gezeichnet drawn		Datum/Date		Name/Name		Benennung	
Freimaßtoleranz general tolerance		freigegeben checked		16.04.04		Moser		SWING60 G1A, 1NPT PFA	
						Becherer		Maßzeichnung	
Werkstoff / Material		Maßstab Scale		VEGA		Art.Nr. / Art.No.		MB2245	
		1:1		VEGA Grieshaber KG Postfach 1142 77757 Schiltach Germany		Zchngs.-Nr. / Drawing No.		MB2245	
		Originalformat size of origin		A4		Var.Fam.:		Var.Fam.2:	
						Teil ähnl. / sim. part		Ersatz f. / replacement f.	
						Arb.Anw. / work.instr.			
								Änd.-Zust. / Vers. 01	