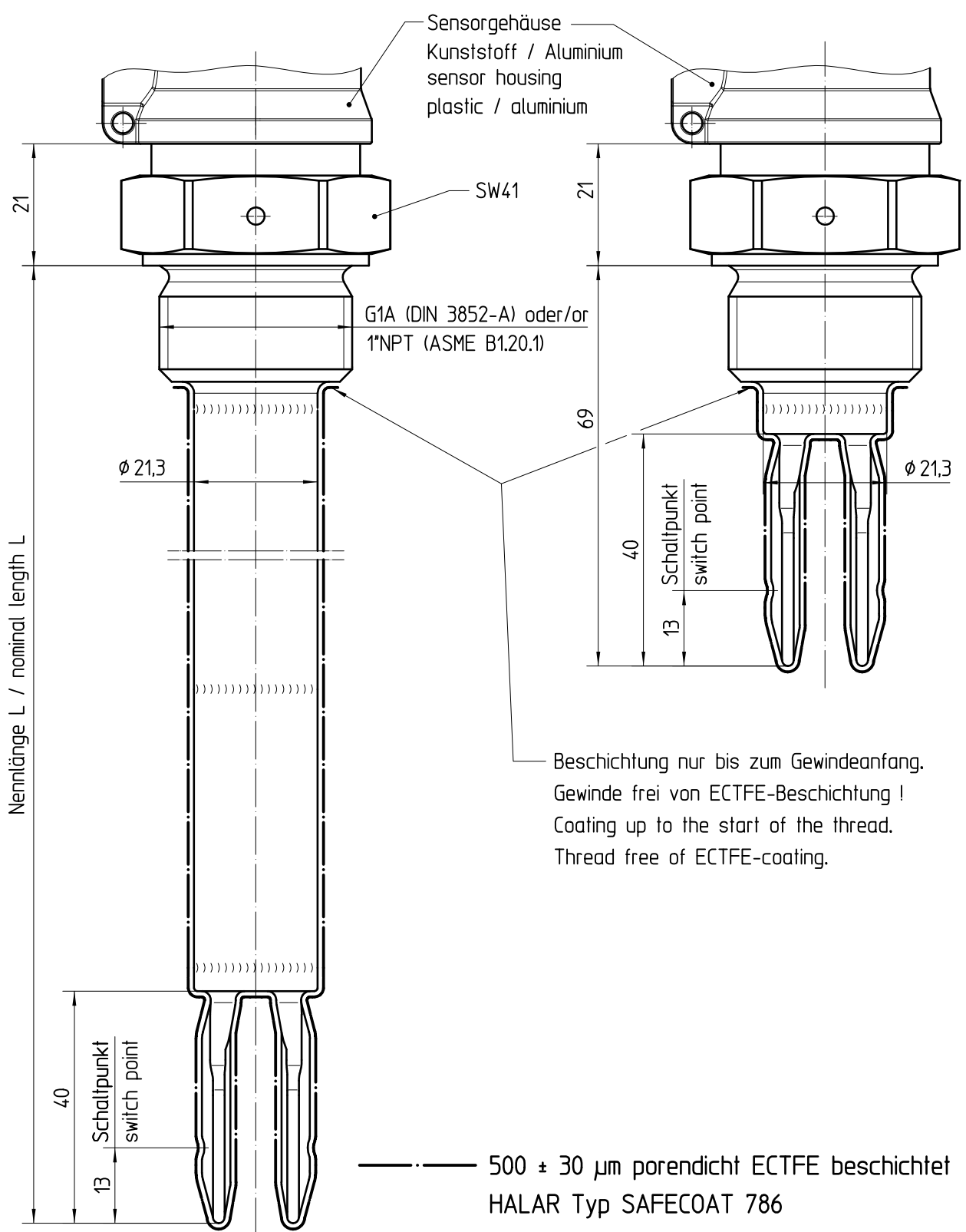


Diese Zeichnung bleibt Eigentum der Firma VEGA-Grieshaber KG. Sie darf ohne unsere Genehmigung weder kopiert, noch 3. Personen oder Konkurrenzfirmen mitgeteilt werden. ( § 2 Abs.1 Ziff.7 UrHG vom 09.09.1965 )  
 This drawing remains property of VEGA-Grieshaber KG. It may be neither copied nor informed to third persons or competitors without our approval. ( § 2 paragraph 1 fig.7 copyright act of 9th Sept. 1965 )



Beschichtung nur bis zum Gewindeanfang.  
 Gewinde frei von ECTFE-Beschichtung !  
 Coating up to the start of the thread.  
 Thread free of ECTFE-coating.

——— 500 ± 30 µm porendicht ECTFE beschichtet  
 HALAR Typ SAFECOAT 786

		02	Gewindenorm ergänzt ithread norm added			13.04.2010	moseri	oehlerc	
		01	Einschraubstutzen: Ausrichtung Sechskant geändert			06.05.2002	moseri	arnoldt	
Passmaß/tol.dimens.	Abmaß/allowance	Änderung / changing				Datum / Date	gezeichnet / freigegeben drawn / checked		
	Freimaßtoleranz general tolerance ISO 2768-mK	gezeichnet drawn freigegeben checked	Datum/Date 15.02.2002 18.02.2002	Name/Name moseri bechererf	Benennung SWING60 G1A, 1NPT ECTFE Maßzeichnung	Description SWING60 G1A, 1NPT ECTFE			
Werkstoff / Material		Maßstab Scale 1:1			Art.Nr. / Art.No. Zchngs.-Nr. / Drawing No.	MB1982 MB1982		Änd.-Zust. / Vers. 02	
		Originalformat size of origin A4	VEGA Grieshaber KG Postfach 1142 77757 Schiltach Germany		Var.Fam.:	Var.Fam.2:			
					Teil ähnl. / sim. part	Ersatz f. / replacement f.			
					Arb.Anw. / work.instr.				