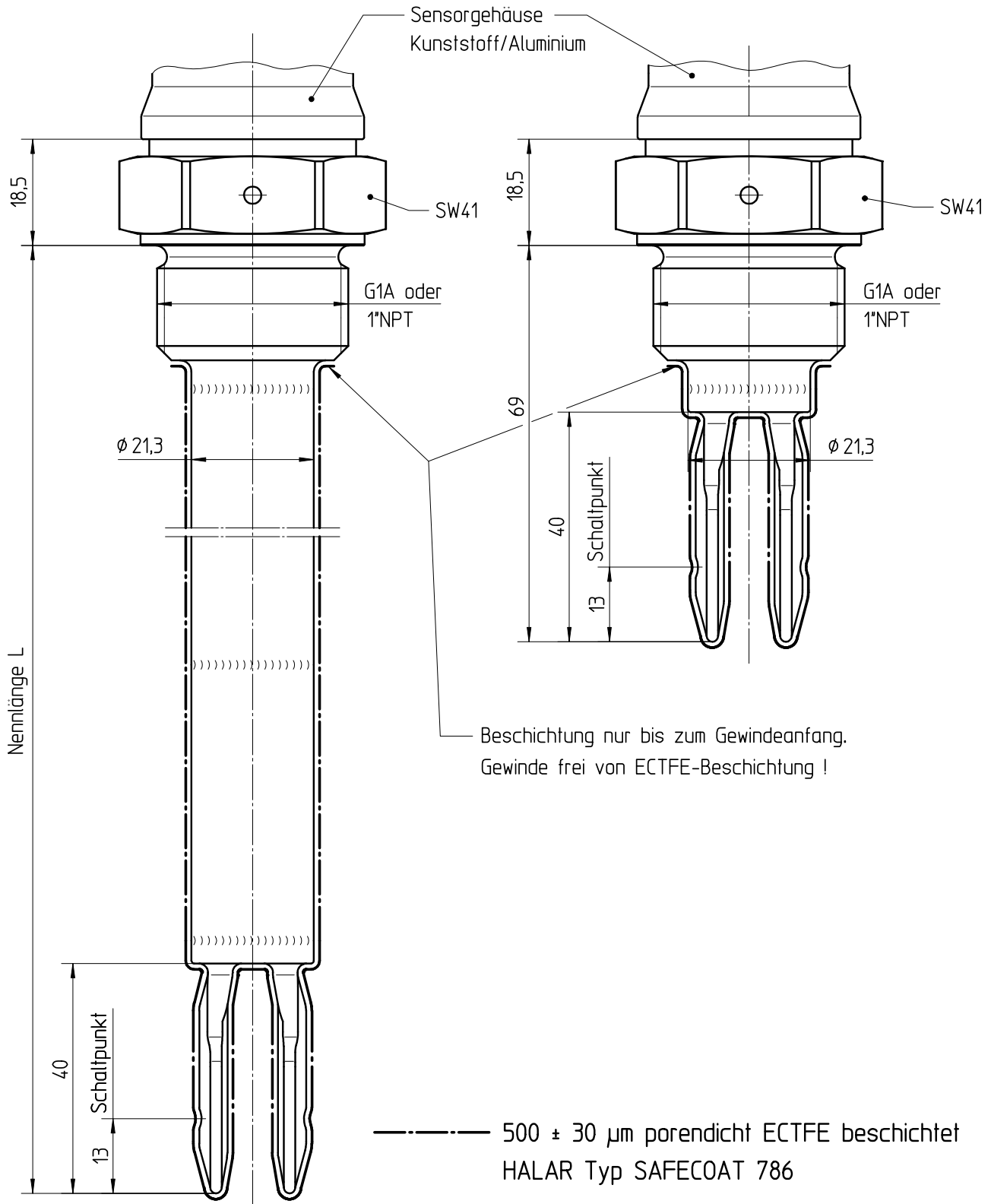


Diese Zeichnung bleibt Eigentum der Firma VEGA-Grieshaber KG. Sie darf ohne unsere Genehmigung weder kopiert, noch 3. Personen oder Konkurrenzfirmen mitgeteilt werden. (§ 2 Abs.1 Ziff.7 UrhG vom 09.09.1965)



----- 500 ± 30 µm poredicht ECTFE beschichtet  
 HALAR Typ SAFECOAT 786

01		Einschraubstutzen: Ausrichtung Sechskant geändert		06.05.02	Moser	arnoldt
Passmaß/tol.dimens.	Abmaß/allowance	Änderung / changing			Datum / Date	gezeichnet / freigegeben drawn / checked
	Freimaßtoleranz general tolerance ISO 2768-mK	gezeichnet drawn freigegeben checked	Datum/Date 15.02.02 18.02.02	Name/Name Moser Becherer	Benennung SWING60 G1A, 1NPT ECTFE Maßzeichnung	Description SWING60 G1A, 1NPT ECTFE
Werkstoff / Material		Maßstab Scale 1:1	 VEGA Grieshaber KG Postfach 142 77757 Schiltach Germany		Art.Nr. / Art.No. MB1982	Änd.-Zust. / Vers. 01
		Originalformat size of origin A4			Zchngs.-Nr. / Drawing No. MB1982	
			Teil ähnl. / sim. part		Ersatz f. / replacement f.	
			Arb.Anw. / work.instr.			