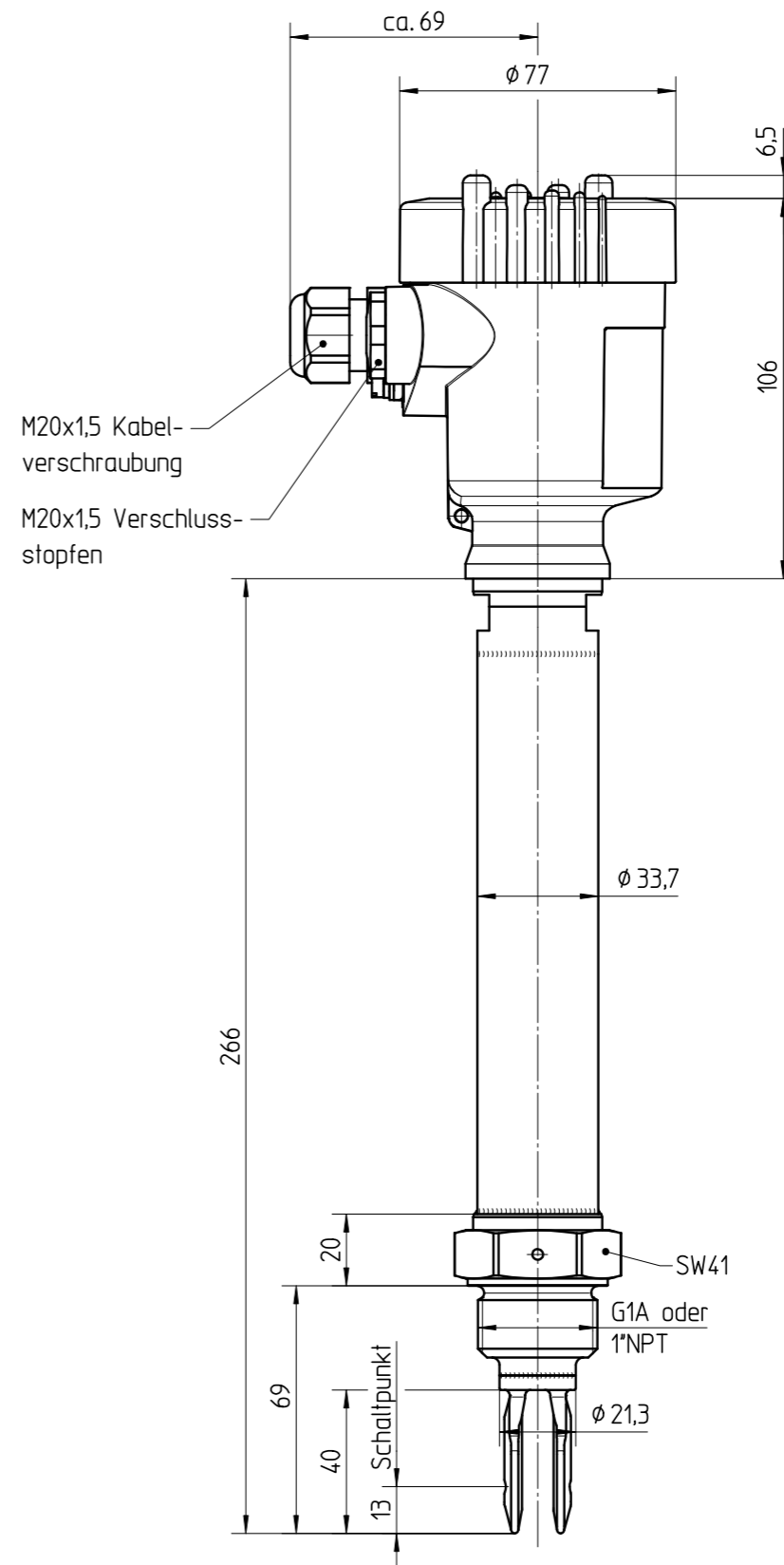
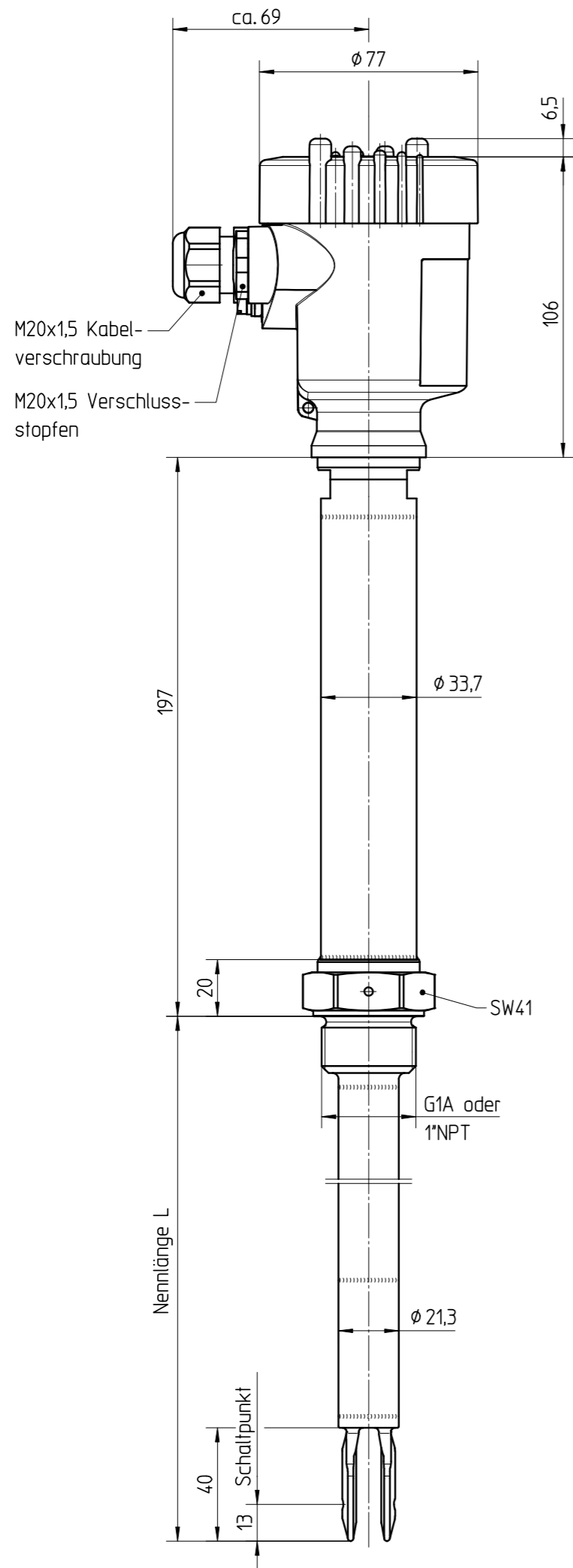


Diese Zeichnung bleibt Eigentum der Firma VEGA-Grieshaber KG. Sie darf ohne unsere Genehmigung weder kopiert, noch 3. Personen oder Konkurrenzfirmen mitgeteilt werden. (§ 2 Abs.1 Ziff.7 UrhG vom 09.09.1965)

This drawing remains property of VEGA-Grieshaber KG. It may be neither copied nor informed to third persons or competitors without our approval. (§ 2 paragraph 1 fig.7 copyright act of 9th Sept. 1965)



Passmaß/tol.dimens.	Abmaß/allowance	Änderung / changing			Datum / Date	gezeichnet / freigegeben drawn / checked
	Freimaßtoleranz general tolerance	gezeichnet drawn	Datum/Date 25.02.05	Name/Name Moser	Benennung SWING60 G1A oder 1NPT Temp.-Zwischenst. Maßzeichn.	Description SWING60 G1A or 1NPT temperature adapter
		freigegeben checked	28.02.05	Becherer		
Werkstoff / Material	Maßstab Scale 1:2	Originalformat size of origin A3		 VEGA Grieshaber KG Postfach 1142 77757 Schiltach Germany		Art.Nr. / Art.No. MB2412 Zchns.-Nr. / Drawing No. MB2412 Var.Fam.: Teil ähnl. / sim. part Arb.Anw. / work.instr.
					Var.Fam.2:	Änd.-Zust. / Vers. -
					Var.Fam.2: Ersatz f. / replacement f.	