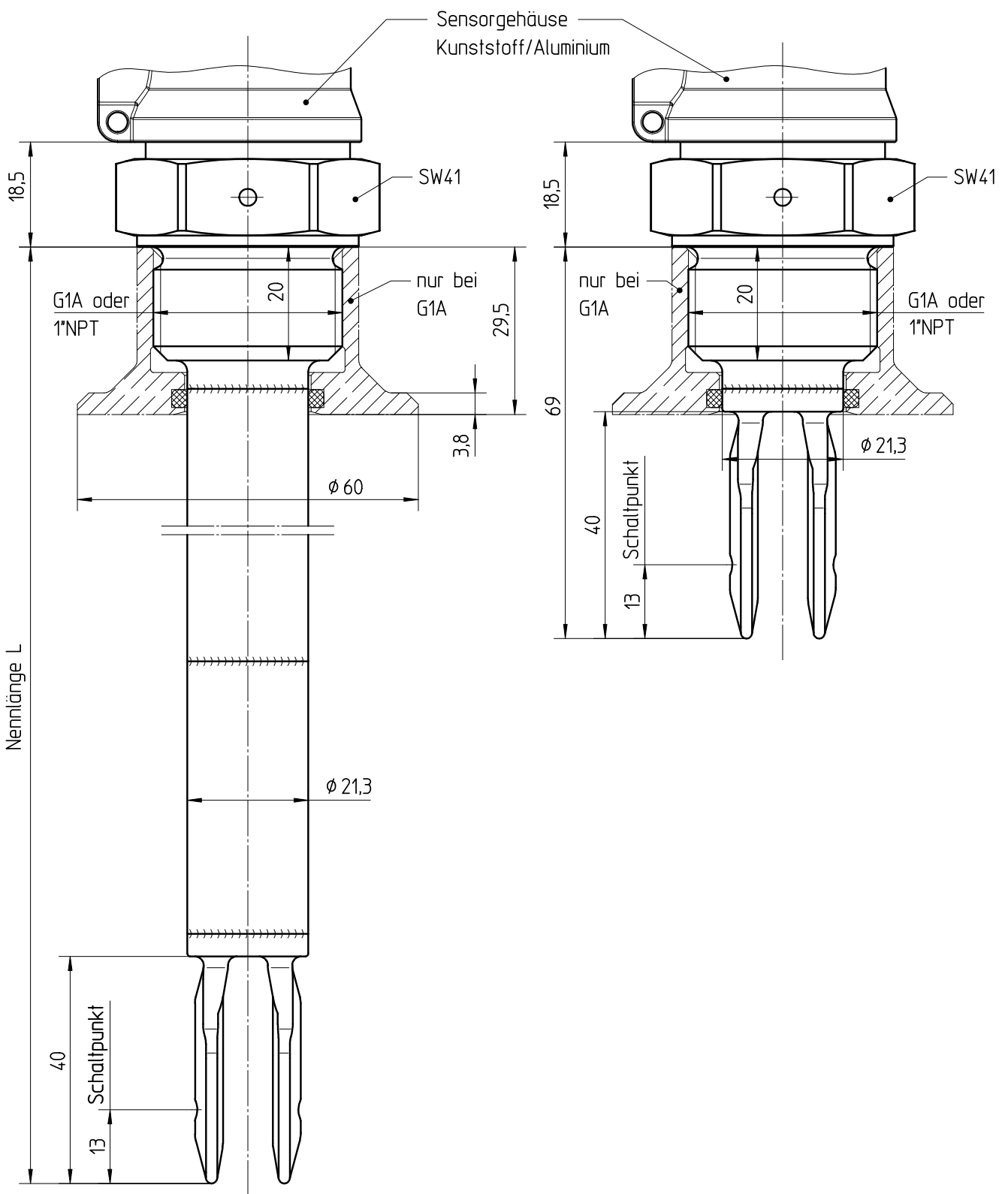


Diese Zeichnung bleibt Eigentum der Firma VEGA-Grieshaber KG. Sie darf ohne unsere Genehmigung weder kopiert, noch 3. Personen oder Konkurrenzfirmen mitgeteilt werden. (§ 2 Abs.1 Ziff.7 UrhG vom 09.09.1965)

This drawing remains property of VEGA-Grieshaber KG. It may be neither copied nor informed to third persons or competitors without our approval. (§ 2 paragraph 1 fig.7 copyright act of 9th Sept. 1965)



		02	Einschweißstutzen hinzu welded socket added	06.03.07	Moser	arnoldt		
		01	Einschraubstutzen: Ausrichtung Sechskant geändert	03.05.02	Moser	Becherer		
Passmaß/tol.dims.	Abmaß/allowance	Änderung / changing				Datum / Date	gezeichnet / freigegeben drawn / checked	
	Freimaßtoleranz general tolerance	gezeichnet drawn	Datum/Date 05.12.00	Name/Name Moser	Benennung SWING60 G1A oder 1NPT	Description SWING60 G1A oder 1NPT		
		freigegeben checked	25.01.01	Becherer	Maßzeichnung			
Werkstoff / Material	Maßstab Scale 1:1				Art.Nr. / Art.No.	MB1860		Änd.-Zust. / Vers. 02
	Originalformat size of origin A4	VEGA Grieshaber KG Postfach 1142 77757 Schiltach Germany			Zchngs.-Nr. / Drawing No.	MB1860		
					Var.Fam.:	Var.Fam.2:		
					Teil ähnl. / sim. part	Ersatz f. / replacement f.		
					Arb.Anw. / work.instr.			