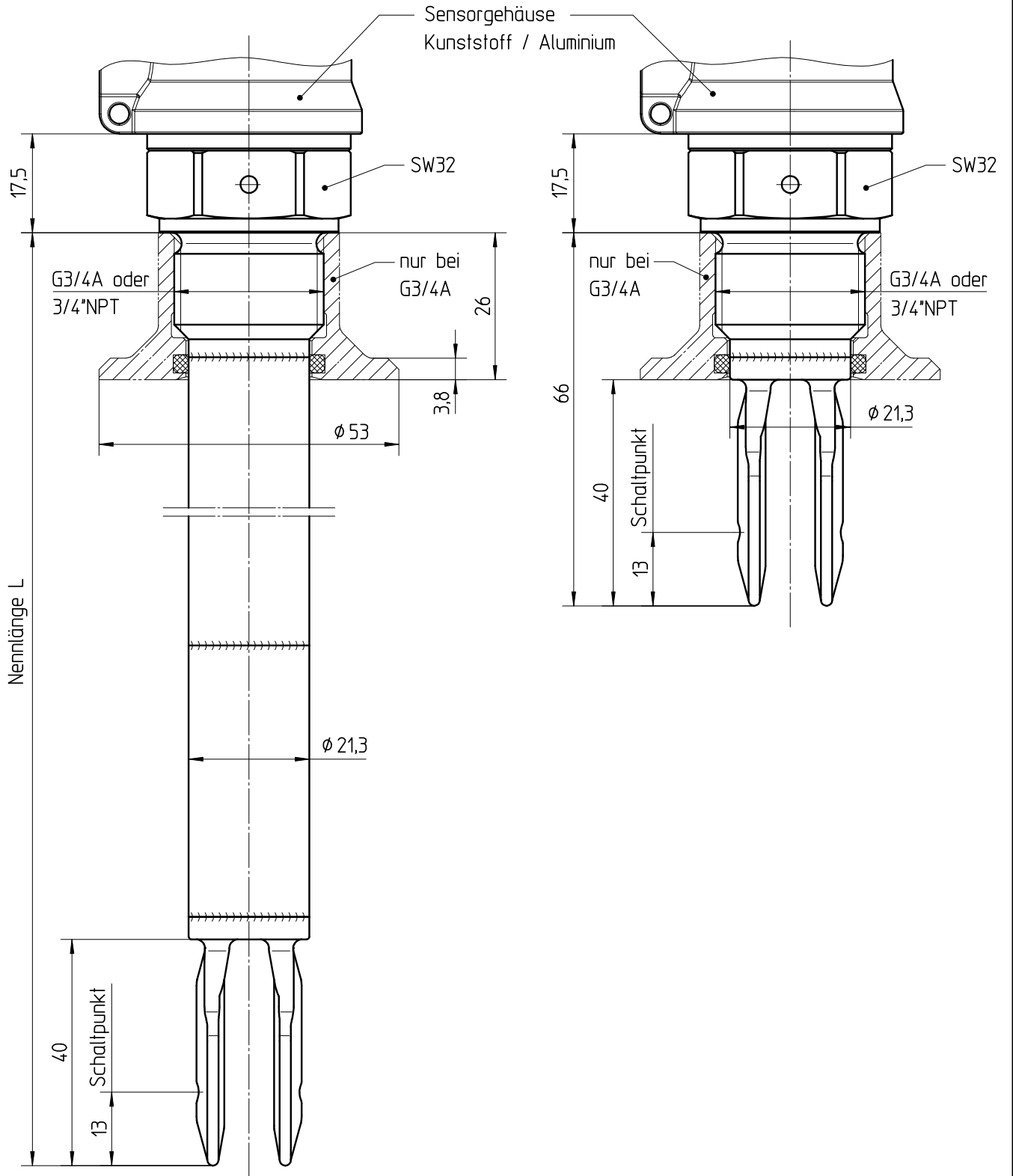



Diese Zeichnung bleibt Eigentum der Firma VEGA-Grieshaber KG. Sie darf ohne unsere Genehmigung weder kopiert, noch 3. Personen oder Konkurrenzfirmen mitgeteilt werden. (§ 2 Abs.1 Ziff.7 UrhG vom 09.09.1965)



		02		Einschweißstutzen hinzu welded socket added		06.03.07		Moser Becherer	
		01		Einschraubstutzen: Ausrichtung Sechskant geändert		06.05.02		Moser arnoldt	
Passmaß/tol.dimens.		Abmaß/allowance		Änderung / changing				Datum / Date	
Freimaßtoleranz general tolerance		gezeichnet drawn		Datum/Date 05.12.00		Name/Name Moser		Benennung SWING60 G $\frac{3}{4}$ A oder $\frac{3}{4}$ NPT	
		freigegeben checked		25.01.01		Becherer		Maßzeichnung Description SWING60 G $\frac{3}{4}$ A oder $\frac{3}{4}$ NPT	
Werkstoff / Material		Maßstab Scale 1:1		 VEGA Grieshaber KG Postfach 1142 77757 Schiltach Germany		Art.Nr. / Art.No. MB1859		Änd.-Zust. / Vers. 02	
		Originalformat size of origin A4				Zchngs.-Nr. / Drawing No. MB1859		Var.Fam.2: Ersatz f. / replacement f.	
				Teil ähnl. / sim. part		Arb.Anw. / work.instr.			

This drawing remains property of VEGA-Grieshaber KG. It may be neither copied nor informed to third persons or competitors without our approval. (§ 2 paragraph 1 fig.7 copyright act of 9th Sept. 1965)