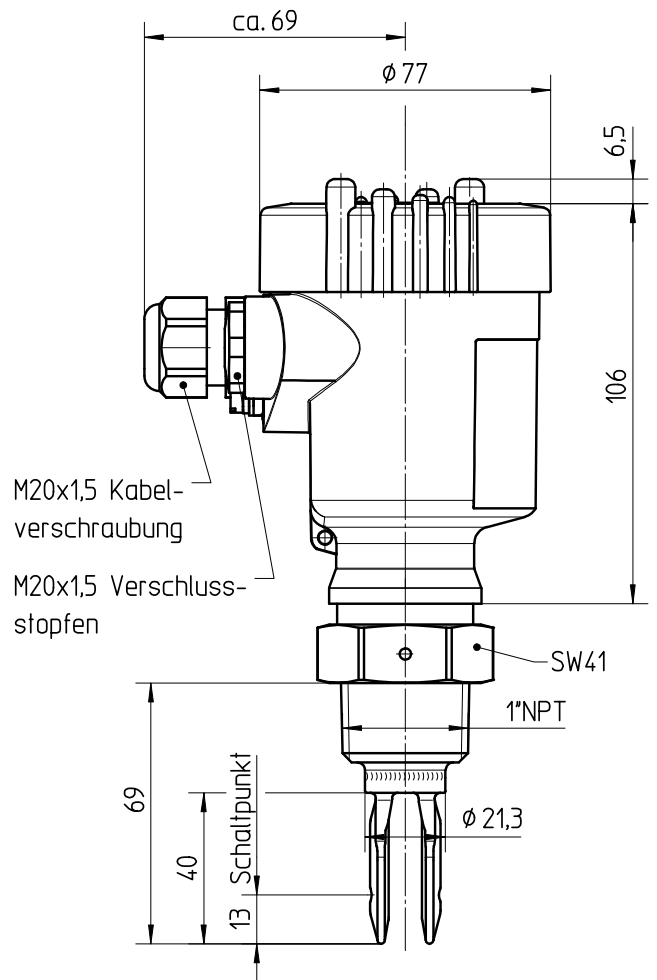
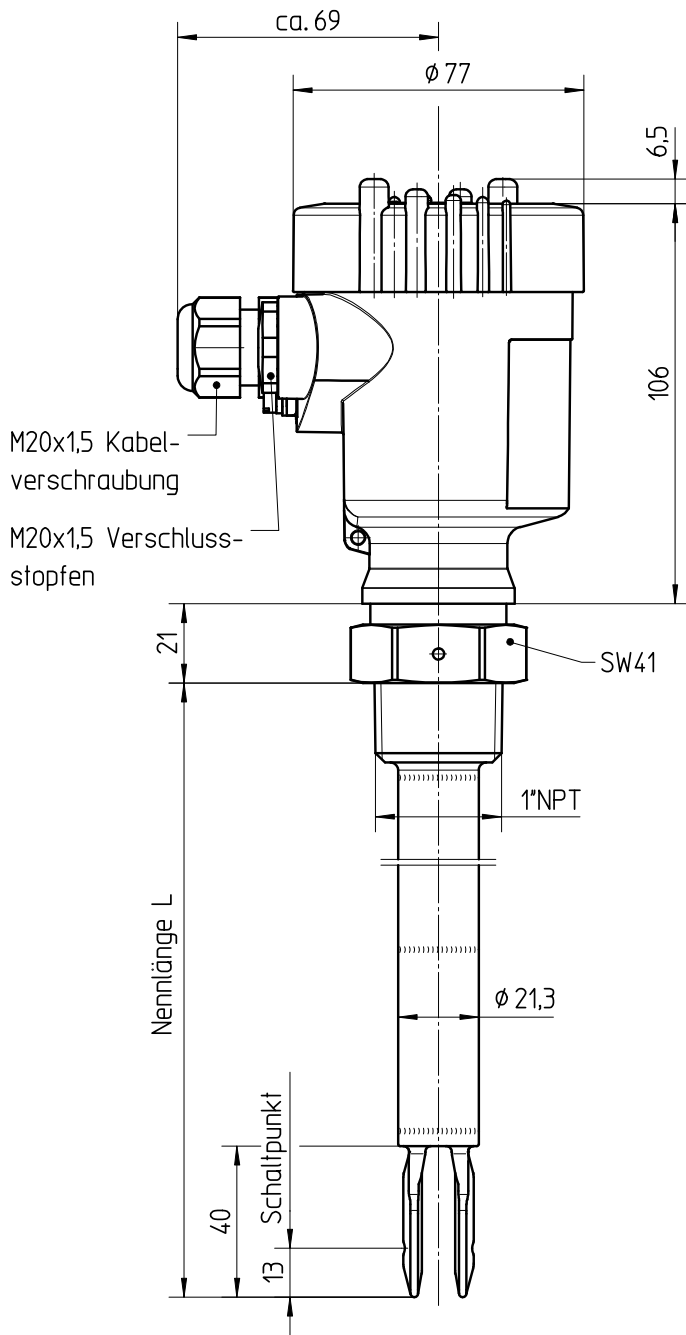


Diese Zeichnung bleibt Eigentum der Firma VEGA-Grieshaber KG. This drawing remains property of VEGA-Grieshaber KG. It may be neither copied nor informed to third persons or competitors without our approval. ( § 2 Abs.1 Ziff.7 UrhG vom 09.09.1965 )

Sie darf ohne unsere Genehmigung weder kopiert, noch 3. Personen oder Konkurrenzfirmen mitgeteilt werden. ( § 2 Abs.1 Ziff.7 UrhG vom 09.09.1965 )



Passmaß/tol.dimens.		Abmaß/allowance		Änderung / changing			Datum / Date	gezeichnet / freigegeben drawn / checked
Freimaßtoleranz general tolerance		gezeichnet drawn	Datum/Date	Name/Name	Benennung	Description		
1:2		freigegeben checked	16.11.05	Moser	SWING60 1\"NPT	SWING60 1\"NPT		
Originalformat size of origin		VEGA		Becherer	Ku-Gehäuse Maßzeichnung	plastic housing		
A4		VEGA Grieshaber KG Postfach 142 77757 Schiltach Germany		Art.Nr. / Art.No.		MB2599		Änd.-Zust. / Vers.
				Zchngs.-Nr. / Drawing No.		MB2599		-
				Var.Fam.:		Var.Fam.2:		
				Teil ähnl. / sim. part		Ersatz f. / replacement f.		
				Arb.Anw. / work.instr.				