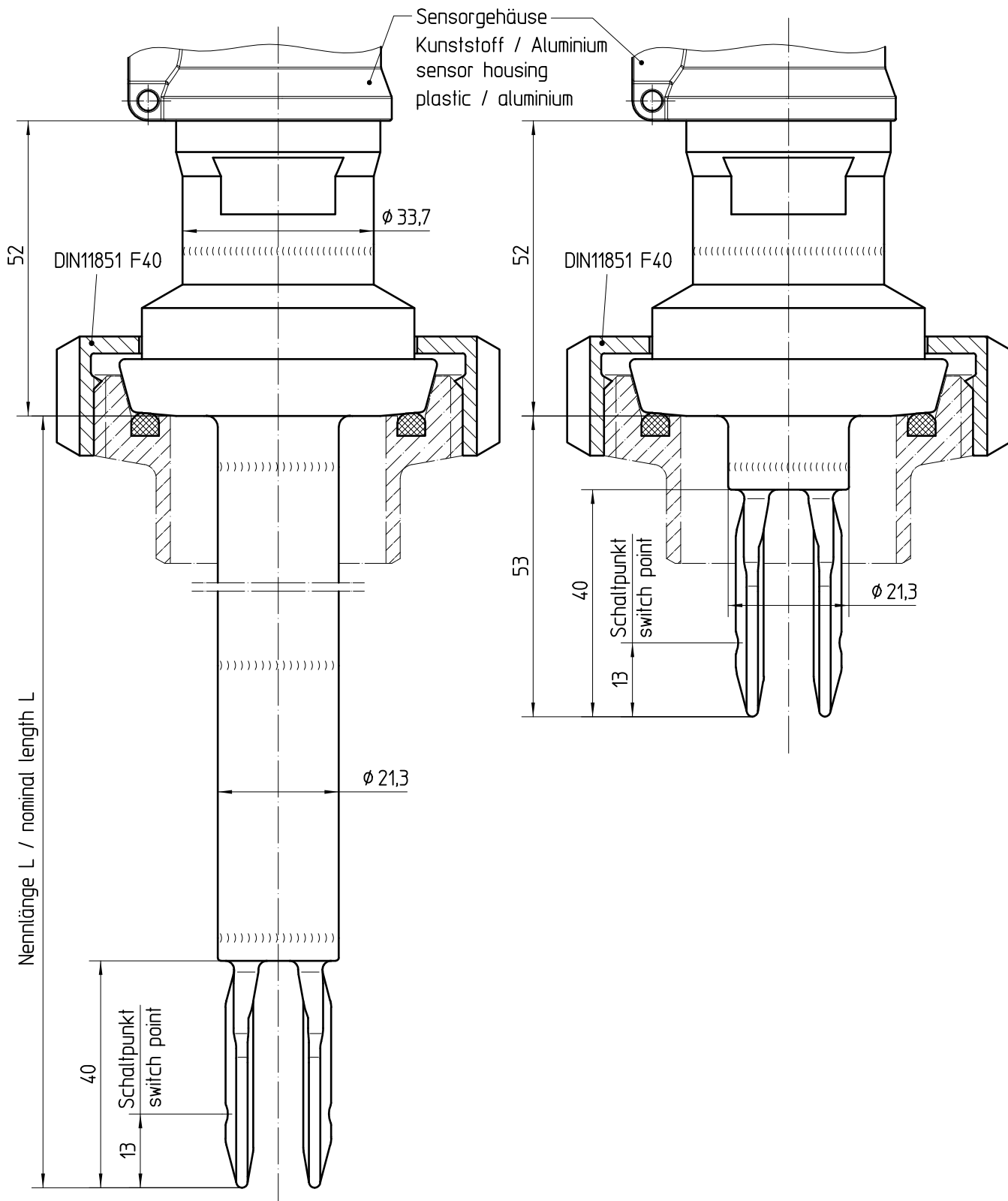


Diese Zeichnung bleibt Eigentum der Firma VEGA-Grieshaber KG. This drawing remains property of VEGA-Grieshaber KG. Sie darf ohne unsere Genehmigung weder kopiert, nor competitors without our approval. (§ 2 Abs.1 Ziff.7 UrHG vom 09.09.1965)



Passmaß/tol.dims.		Abmaß/allowance		Änderung // revision		Änd.Nr. / EN no.		Datum / Date		gezeichnet / freigegeben / drawn / checked		01 überarbeitet / revised		09.06.2010 moseri		01 amdt	
Freimaßtoleranz general tolerance ISO 2768-mK		gezeichnet / freigegeben / drawn / checked		Datum / Date 09.01.2002 / 10.01.2002		Name / Name moseri / bechererf		Benennung SWING60 Rohrverschraubung R DN40 Maßzeichnung		Description SWING60 tube version R DN40 dimensioned drawing		Art.Nr. / Art.No. MB1964		Zchns.-Nr. / Drawing No. MB1964		Ämtl.-Zust. // Vers. 01	
Werkstoff / Material		Maßstab 1:1		Originalformat size of origin		Blatt / Sheet 1 of -		VEGA-Grieshaber KG VEGA-Grieshaber KG 77751 Schilffeld 77751 Schilffeld Germany		Var.Fam.:		Var.Fam.2:		Teil ähnl. / sim. part		Ersatz f. / replacement f.	
Alle Maße in mm !																	