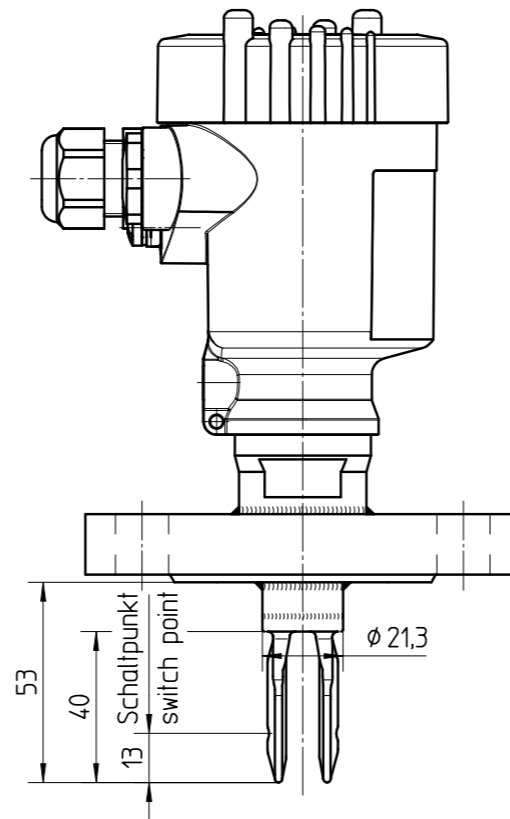
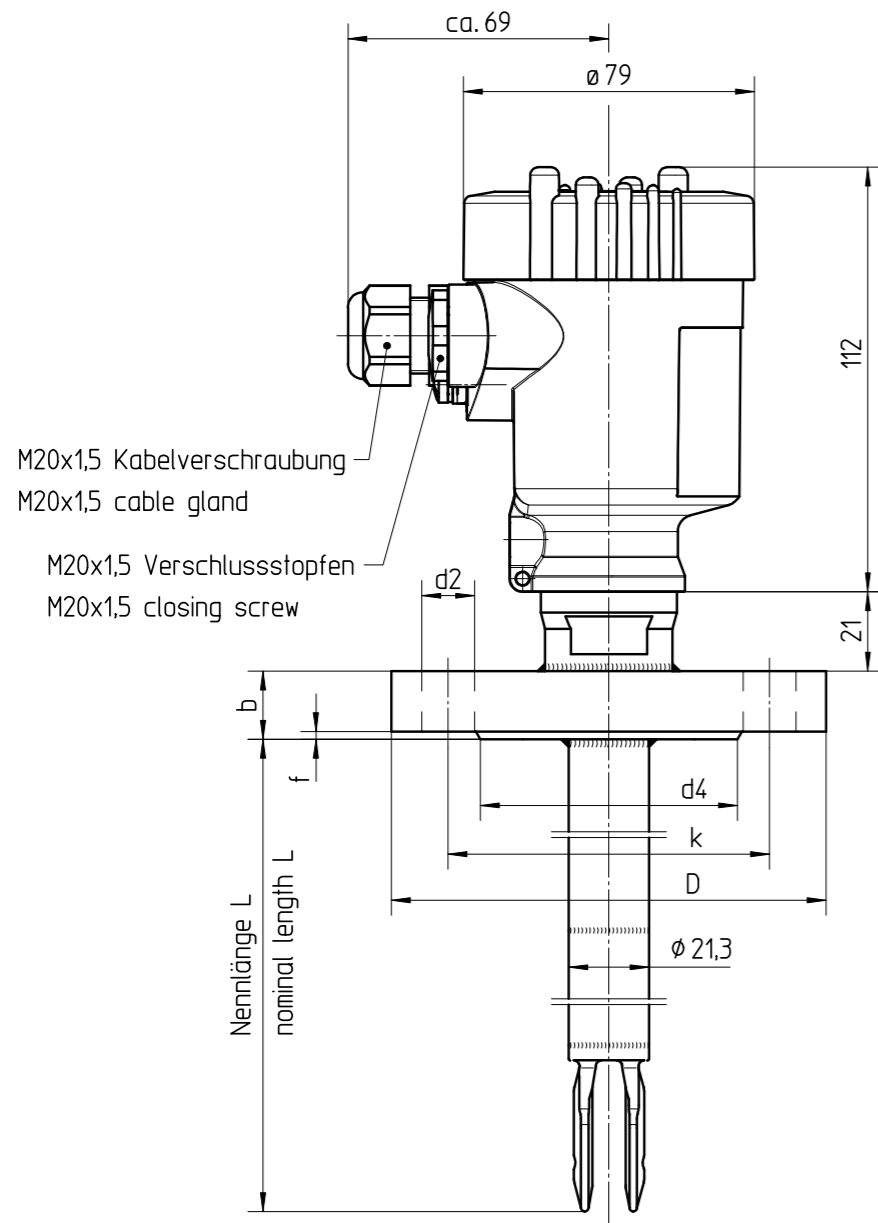


Diese Zeichnung bleibt Eigentum der Firma VEGA-Grieshaber KG. Sie darf ohne unsere Genehmigung weder kopiert, noch 3. Personen oder Konkurrenzfirmen mitgeteilt werden. (§ 2 Abs.1 Ziff.7 UrhG vom 09.09.1965)
 This drawing remains property of VEGA-Grieshaber KG. It may be neither copied nor informed to third persons or competitors without our approval. (§ 2 paragraph 1 fig.7 copyright act of 9th Sept. 1965)

Flansch/flange	D	b	k	d2	d4	f
DN25 PN6	ø100	14	ø75	4xø11	ø60	2
DN25 PN40	ø115	18	ø85	4xø14	ø68	2
DN32 PN6	ø120	14	ø90	4xø14	ø70	2
DN32 PN40	ø140	18	ø100	4xø18	ø78	2
DN40 PN6	ø130	14	ø100	4xø14	ø80	3
DN40 PN40	ø150	18	ø110	4xø18	ø88	3
DN50 PN40	ø165	20	ø125	4xø18	ø102	3
DN50 PN64	ø180	26	ø135	4xø22	ø102	3
DN65 PN40	ø185	22	ø145	8xø18	ø122	3
DN80 PN40	ø200	24	ø160	8xø18	ø138	3
DN100 PN16	ø220	20	ø180	8xø18	ø158	3
DN100 PN40	ø235	24	ø190	8xø22	ø162	3
DN125 PN40	ø270	26	ø220	8xø26	ø188	3
DN150 PN6	ø265	18	ø225	8xø18	ø202	3
DN150 PN16	ø285	22	ø240	8xø22	ø212	3
DN150 PN40	ø300	28	ø250	8xø26	ø218	3
DN200 PN10	ø340	24	ø295	8xø22	ø268	3
DN200 PN16	ø340	24	ø295	12xø22	ø268	3
DN250 PN10	ø395	26	ø350	12xø22	ø320	3

Flansch/flange	D	b	k	d2	d4	f
EN1092-1 / 05 B1 / DN25 PN40	ø115	18	ø85	4xø14	ø68	2
EN1092-1 / 05 B1 / DN25 PN63	ø140	24	ø100	4xø18	ø68	2
EN1092-1 / 05 B1 / DN40 PN40	ø150	18	ø110	4xø18	ø88	3
EN1092-1 / 05 B1 / DN50 PN40	ø165	20	ø125	4xø18	ø102	3
EN1092-1 / 05 B1 / DN80 PN40	ø200	24	ø160	8xø18	ø138	3
EN1092-1 / 05 B1 / DN100 PN16	ø220	20	ø180	8xø18	ø158	3
EN1092-1 / 05 B1 / DN100 PN40	ø235	24	ø190	8xø22	ø162	3
EN1092-1 / 05 B1 / DN150 PN16	ø285	22	ø240	8xø22	ø212	3
EN1092-1 / 05 B1 / DN150 PN40	ø300	28	ø250	8xø26	ø218	2
EN1092-1 / 05 B2 / DN25 PN40	ø115	18	ø85	4xø14	ø68	2
EN1092-1 / 05 B2 / DN25 PN100	ø140	24	ø100	4xø18	ø68	2
EN1092-1 / 05 B2 / DN40 PN40	ø150	18	ø110	4xø18	ø88	3
EN1092-1 / 05 B2 / DN50 PN40	ø165	20	ø125	4xø18	ø102	3
EN1092-1 / 05 B2 / DN80 PN40	ø200	24	ø160	8xø18	ø138	3
EN1092-1 / 05 B2 / DN100 PN63	ø250	30	ø200	8xø26	ø162	3
EN1092-1 / 05 B2 / DN150 PN40	ø300	28	ø250	8xø26	ø218	3

Flansch/flange	D	b	k	d2	d4	f
ASME 1" 150psi	ø108	14,2	ø79,2	4xø15,7	ø50,8	1,6
ASME 1" 300psi	ø124	17,5	ø88,9	4xø19,1	ø50,8	1,6
ASME 1" 600psi	ø124	23,9	ø88,9	4xø19,1	ø50,8	6,4
ASME 1½" 150psi	ø127	17,5	ø98,6	4xø15,7	ø73,2	1,6
ASME 1½" 300psi	ø155,4	20,6	114,3	4xø22,4	ø73,2	1,6
ASME 1½" 600psi	ø155,4	28,8	114,3	4xø22,4	ø73,2	6,4
ASME 2" 150psi	ø152,4	19,1	ø120,7	4xø19,1	ø91,9	1,6
ASME 2" 300psi	ø165,1	22,4	ø127	8xø19,1	ø91,9	1,6
ASME 2" 600psi	ø165,1	31,8	ø127	8xø19,1	ø91,9	6,4
ASME 2½" 150psi	ø177,8	22,4	ø139,7	4xø19,1	ø104,6	1,6
ASME 2½" 300psi	ø190,5	25,4	149,47	8xø22,4	ø104,6	1,6
ASME 3" 150psi	ø190,5	23,9	ø152,4	4xø19,1	ø127	1,6
ASME 3" 300psi	ø209,5	28,4	ø168,1	8xø22,4	ø127	1,6
ASME 3" 600psi	ø209,6	38,2	ø168,1	8xø22,4	ø127	6,4
ASME 3½" 150psi	ø215,9	23,9	ø177,8	8xø19,1	ø139,7	1,6
ASME 4" 150psi	228,6	23,9	ø190,5	8xø19,1	ø157,2	1,6
ASME 4" 300psi	ø254	31,8	ø200,2	8xø22,4	ø157,2	1,6
ASME 4" 600psi	ø273,1	44,5	ø215,9	8xø25,4	ø157,2	6,4
ASME 5" 150psi	ø254	23,9	ø215,9	8xø22,4	ø185,7	1,6
ASME 6" 150psi	ø279,4	25,4	ø241,3	8xø22,4	ø215,9	1,6
ASME 6" 300psi	ø317,5	36,6	ø269,7	12xø22,4	ø215,9	1,6
ASME 8" 150psi	ø342,9	28,4	ø298,5	8xø22,4	ø269,7	1,6



Flansch/flange	D	b	k	d2	d4	f
JIS B 2220 / DN40 10K	ø140	16	ø105	4xø19	ø81	2
JIS B 2220 / DN50 10K	ø155	16	ø120	4xø19	ø96	2
JIS B 2220 / DN80 10K	ø185	18	ø150	8xø19	ø126	2
JIS B 2220 / DN100 10K	ø210	18	ø175	8xø19	ø151	2

		03	JIS B 2220 war JIS B 2238					15.12.08	ohmayerg ohmayerg
		02	Flansche ergänzt. Flanges added.					10.12.08	Moreira Becherer
		01	Flansch EN1092-1 / 05 B2 / DN25 PN100 hinzu flange EN1092-1 / 05 B2 / DN25 PN100 added					20.07.07	Moser Becherer
Passmaß/tol.dimens.	Abmaß/allowance	Änderung / changing				Datum / Date	gezeichnet / freigegeben drawn / checked		
	Freimaßtoleranz general tolerance	gezeichnet drawn freigegeben checked	Datum/Date 01.03.07	Name/Name Moser ohmayerg	Benennung SWING60 mit Flansch und Ku-Gehäuse Maßzeichnung	Description SWING60 with flange and plastic housing			
Werkstoff / Material	Maßstab Scale 1:2	Originalformat size of origin A3			Art.Nr. / Art.No. MB2961	Zchngs.-Nr. / Drawing No. MB2961	Änd.-Zust. / Vers. 03		
					Var.Fam.:	Var.Fam.2:			
					Teil ähnl. / sim. part	Ersatz f. / replacement f.			
					Arb.Anw. / work.instr.				