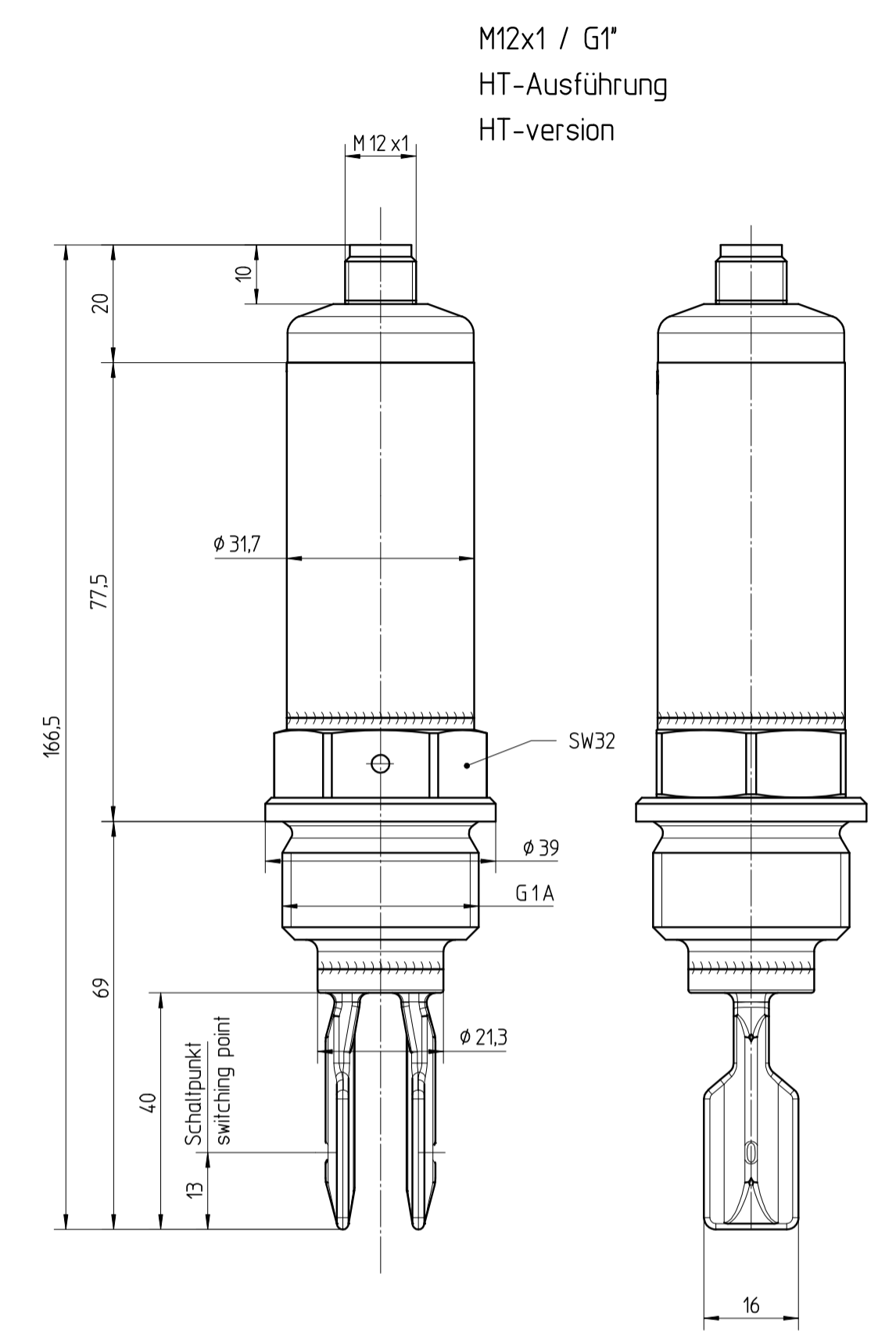
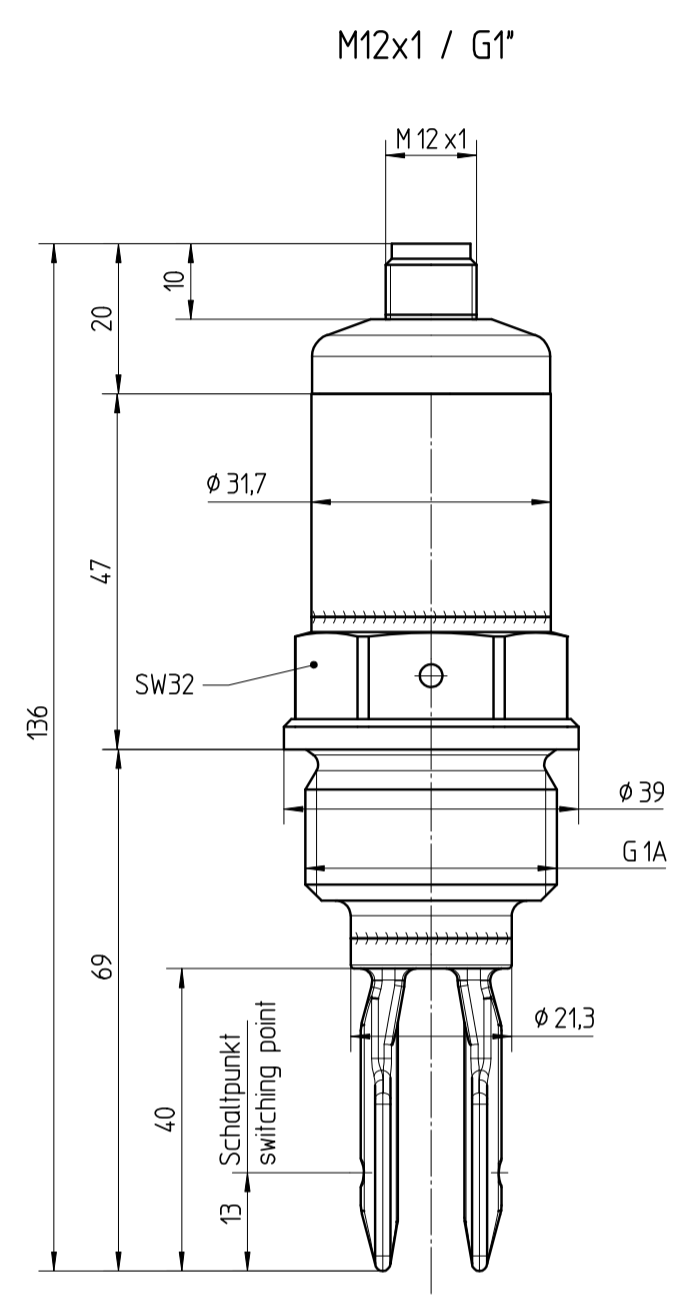
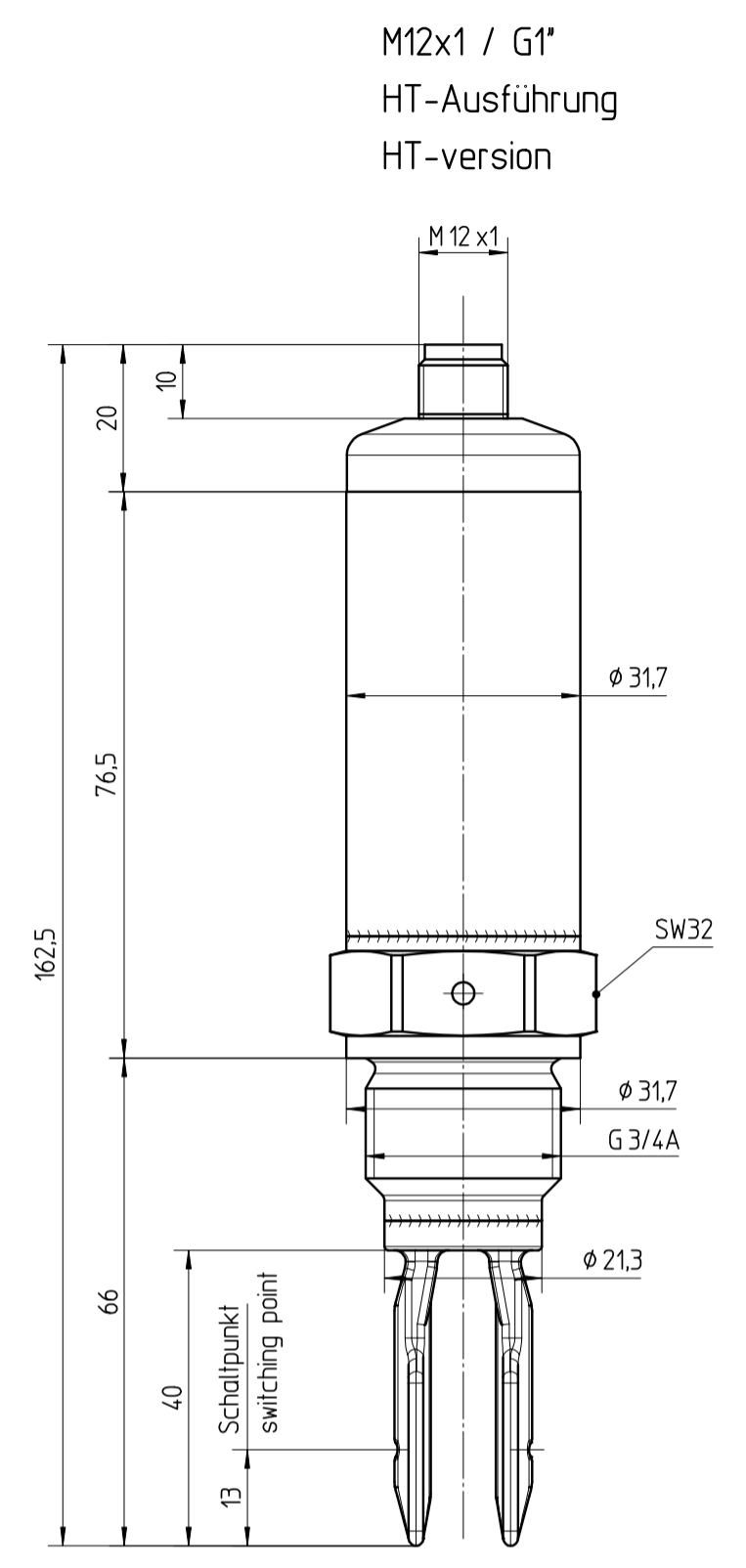
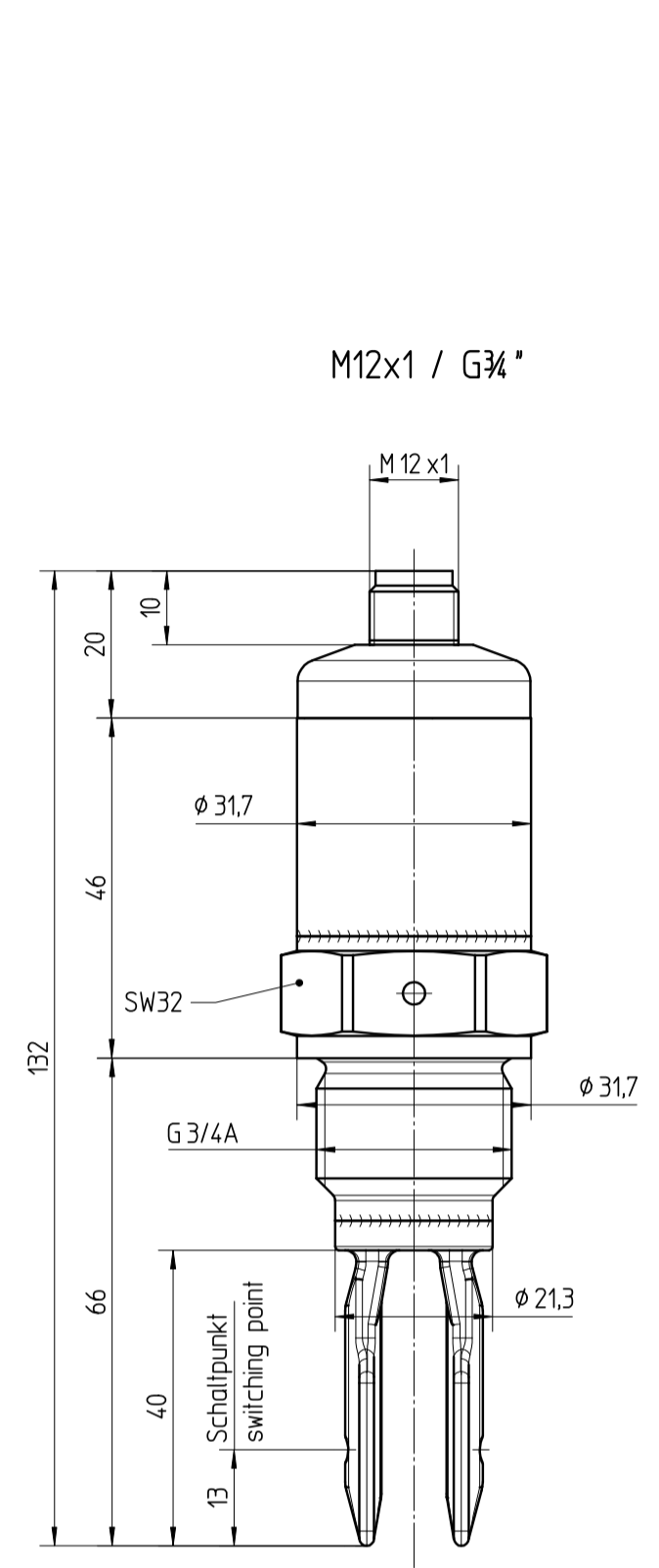
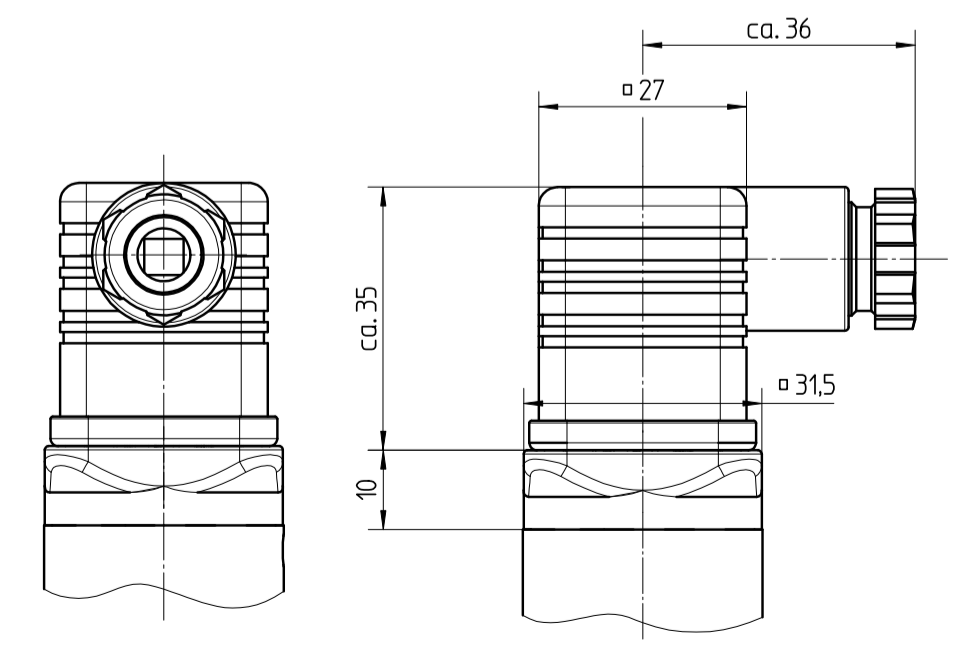


Diese Zeichnung bleibt Eigentum der Firma VEGA-Grieshaber KG. Sie darf ohne unsere Genehmigung weder kopiert, noch 3. Personen oder Konkurrenzfirmen mitgeteilt werden. (§ 2 Abs.1 Ziff.7 UrHG vom 05.09.1965)
 This drawing remains property of VEGA-Grieshaber KG. It may be neither copied nor informed to third persons or competitors without our approval. (§ 2 paragraph 1 fig.7 copyright act of 9th Sept. 1965)



Ausführung Ventilstecker
version valve connector



Passmaß/Int.dimens.		Abmaß/allowance		Änderung / changing		Datum / Date		gezeichnet / freigegeben drawn / checked	
Freimaßtoleranz ISO 2768-mK		gezeichnet drawn freigegeben checked		Datum/Date 01.03.07 02.03.07		Name/Name ohmayerg ohmayerg		Benennung SWING S 51 Massbild	
Werkstoff / Material		Maßstab Scale 1:1		Originalformat size of origin A2		VEGA VEGA Grieshaber KG Postfach 1142 77757 Schiltach Germany		Art.Nr. / Art.No. Zchngs.-Nr. / Drawing No. Var.Fam.: Teil ähnl. / sim. part Arb.Anw. / workinstr.	
						MB2964		SWING S 51 dimensioned drawing	
						MB2964		And.-Zust. / Vers. -	
						Var.Fam.2:		Ersatz f. / replacement f.	