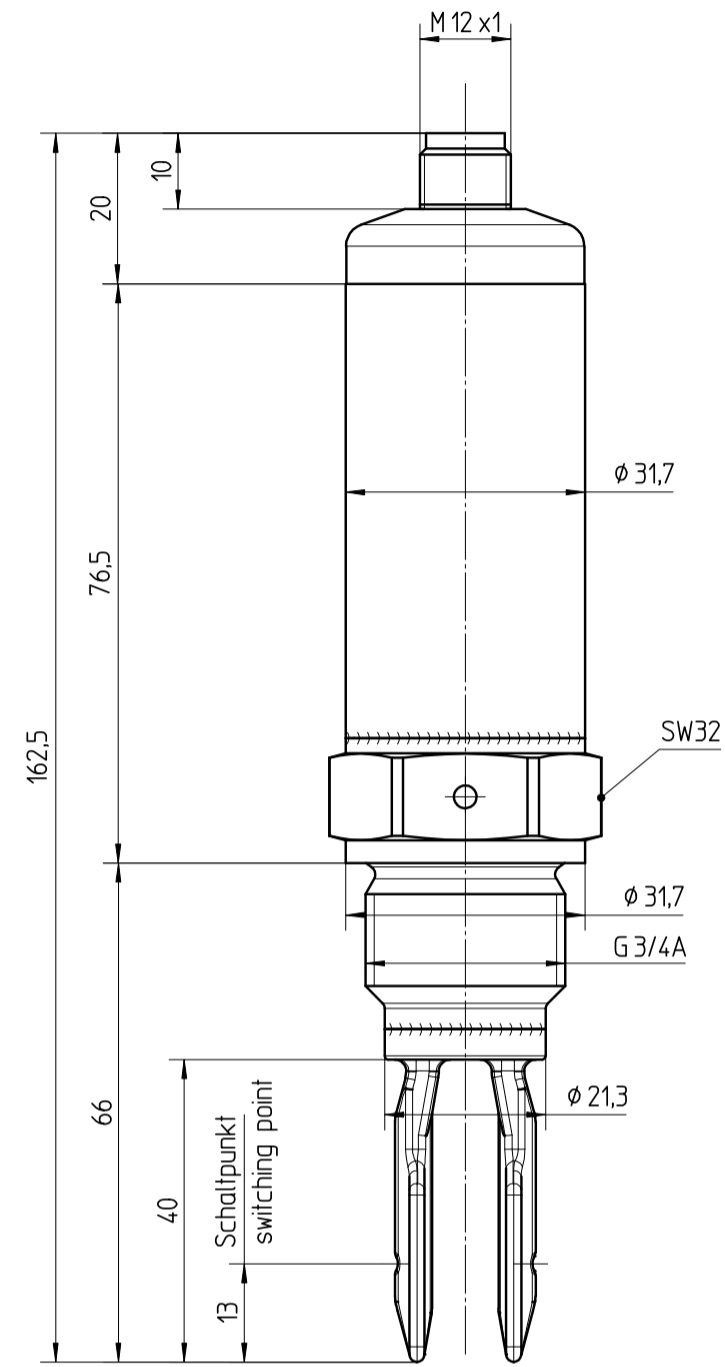
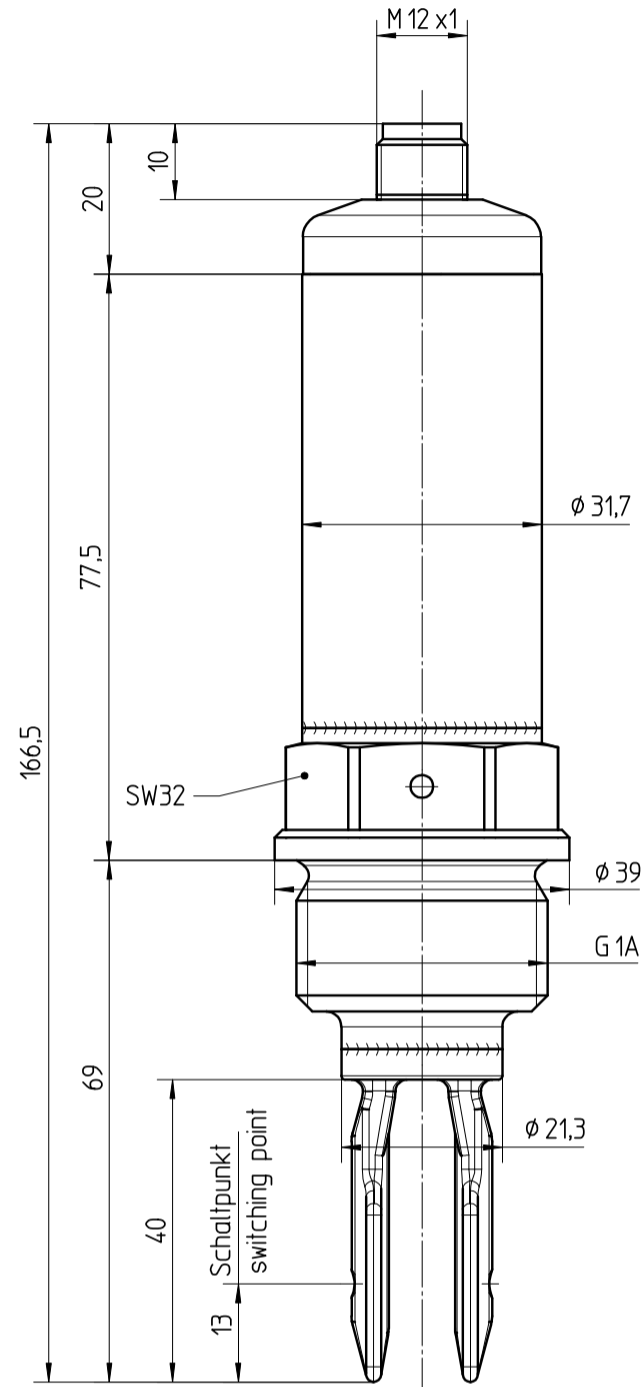


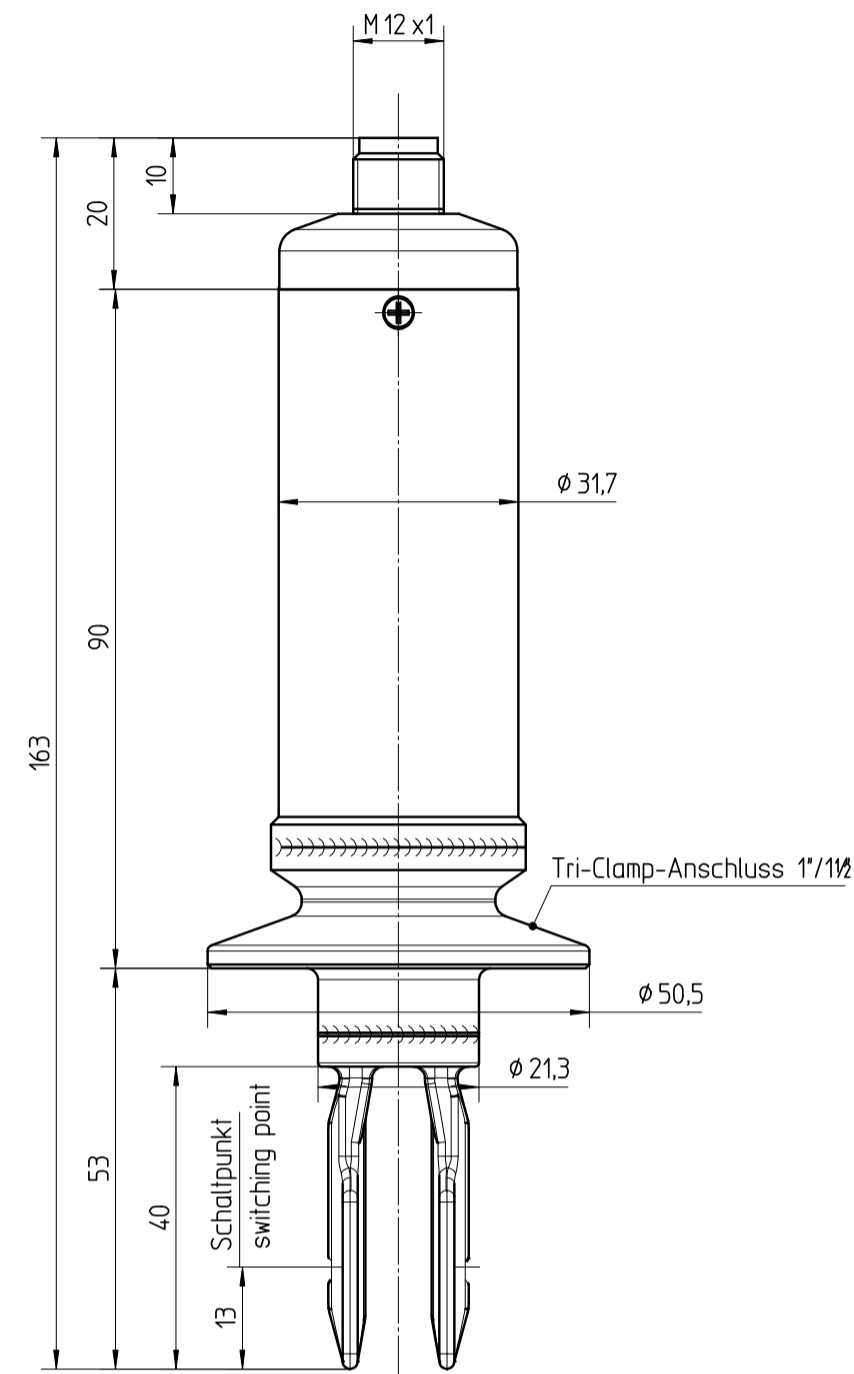
M12x1 / G3/4"



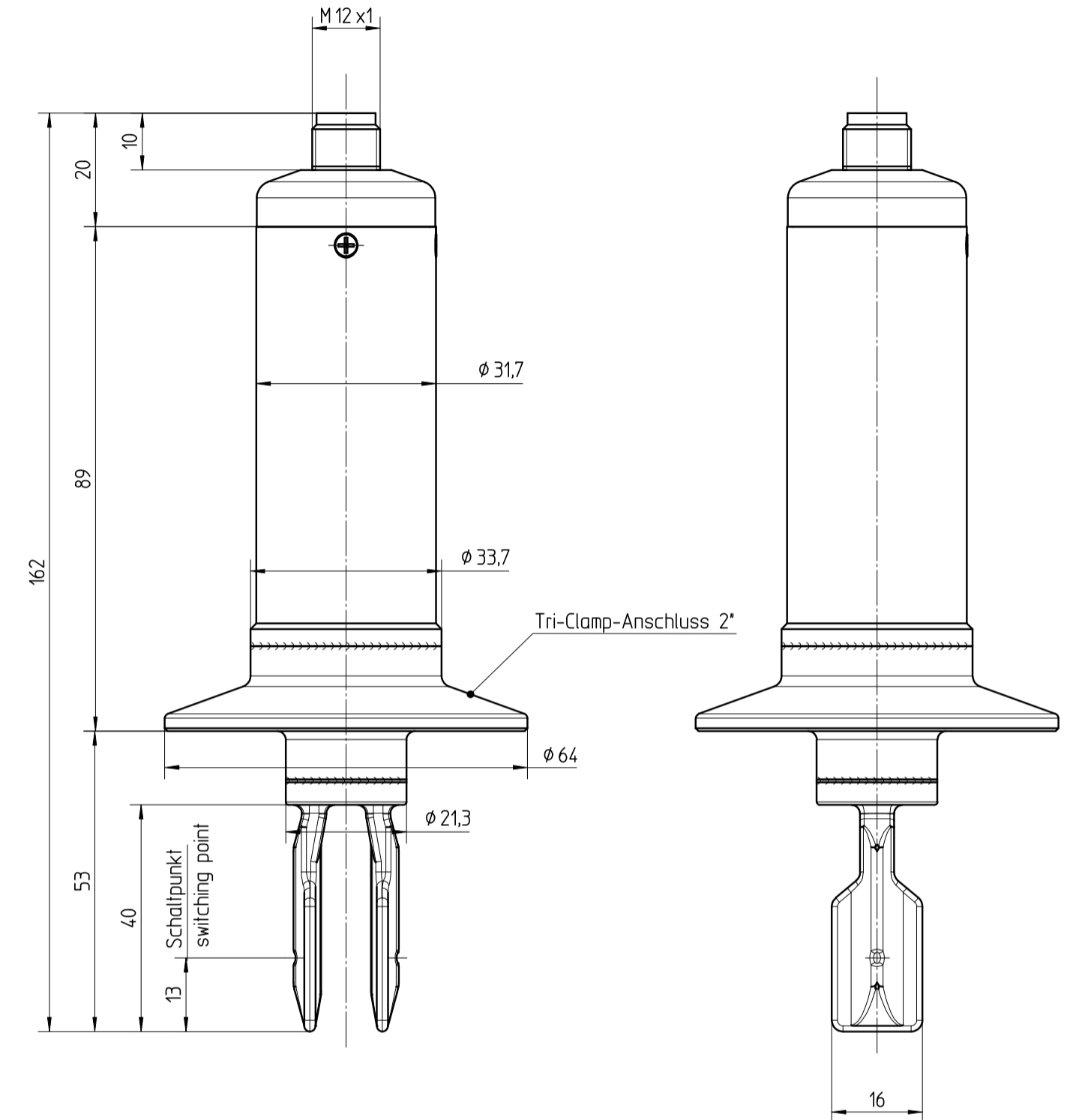
M12x1 / G1"



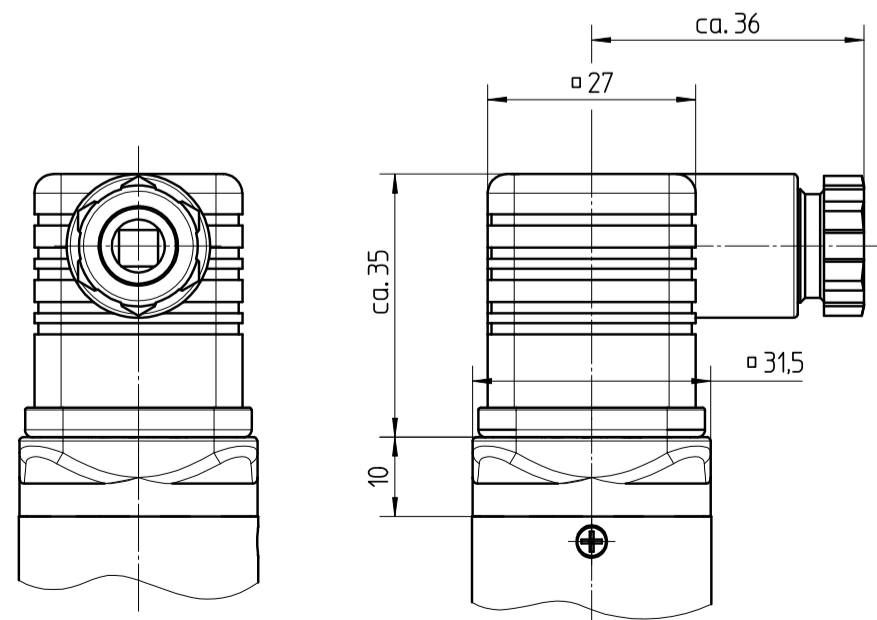
M12x1 / 1"



M12x1 / 2"



Ausführung Ventilstecker  
version valve connector



Diese Zeichnung bleibt Eigentum der Firma VEGA-Grieshaber KG. Sie darf ohne unsere Genehmigung weder kopiert, noch 3. Personen oder Konkurrenzfirmen mitgeteilt werden. (§ 2 Abs.1 Ziff.7 UrHG vom 05.09.1965)

Passmaß/fit.dimens.	Abmaß/allowance	Änderung / changing			Datum / Date	gezeichnet / freigegeben drawn / checked
	Freimaßtoleranz general tolerance ISO 2768-mK	gezeichnet drawn freigegeben checked	Datum/Date 01.03.07 02.03.07	Name/Name ohmayerg ohmayerg	Benennung SWING S 52 Massbild	Description SWING S 52 dimensioned drawing
Werkstoff / Material	Maßstab Scale 1:1	VEGA VEGA Grieshaber KG Postfach 1142 77757 Schiltach Germany		Art.Nr. / Art.No. Zchngs.-Nr. / Drawing No. Var.Fam.:	MB2965 MB2965 Var.Fam.2: Ersatz f. / replacement f.	
	Originalformat size of origin A2			And.-Zust. / Vers. -		