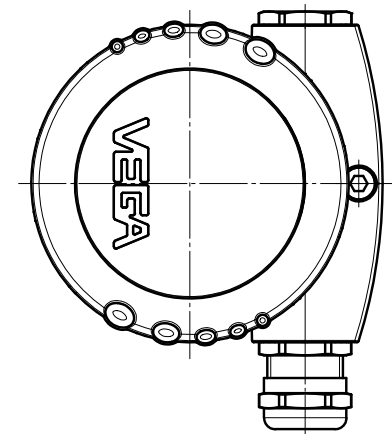
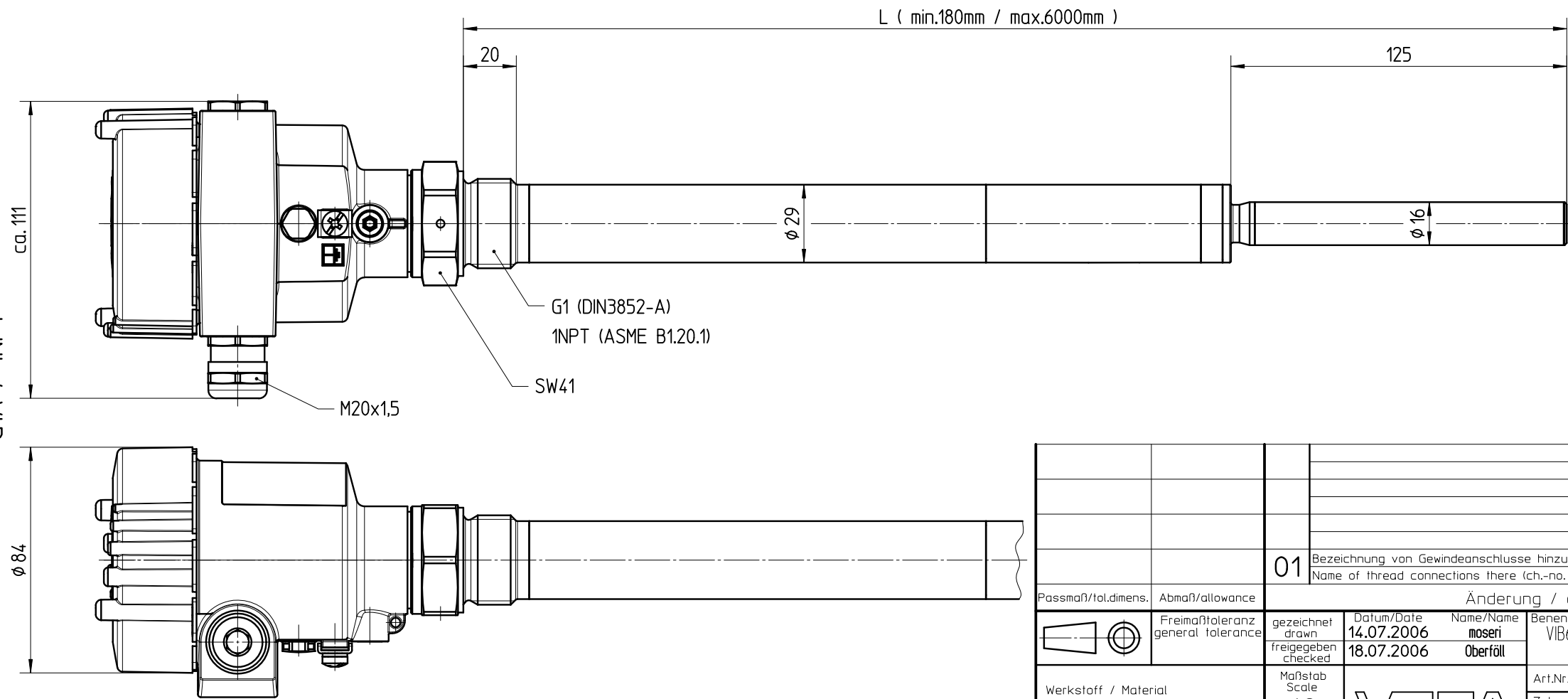


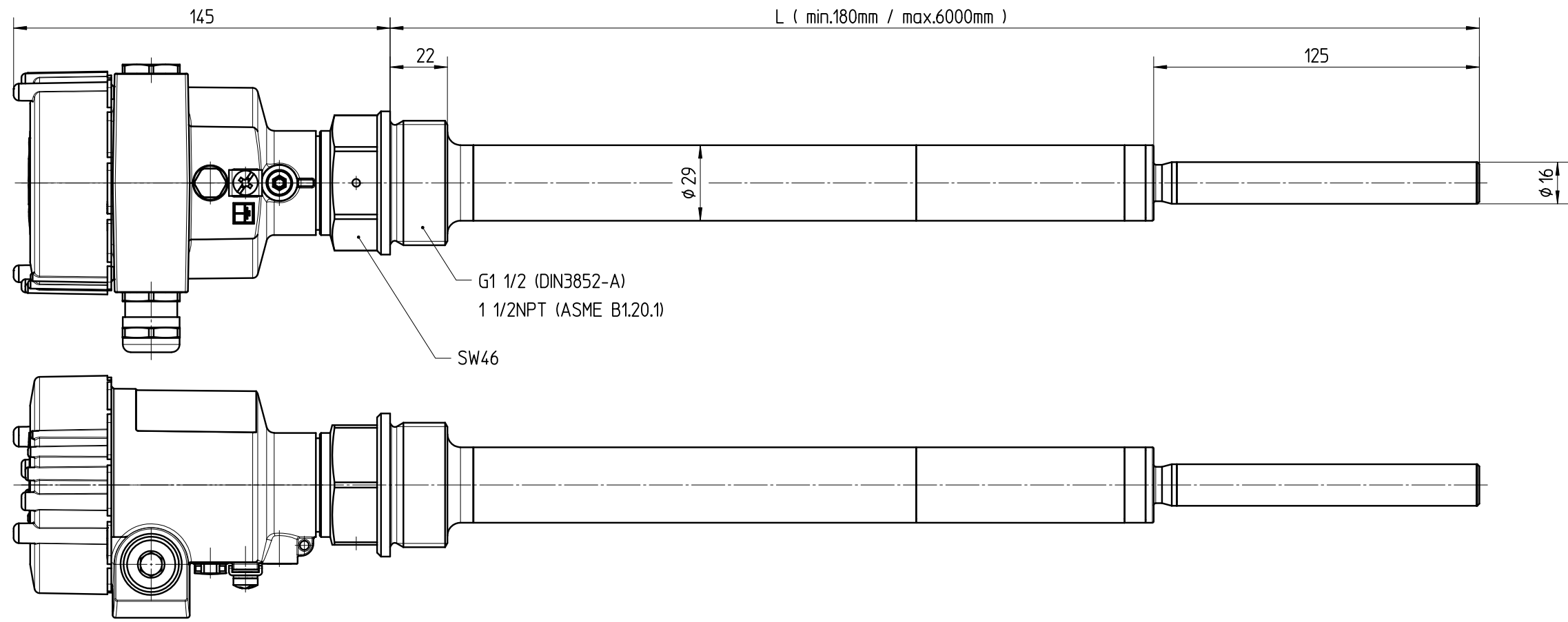
Diese Zeichnung bleibt Eigentum der Firma VEGA-Grieshaber KG. Sie darf ohne unsere Genehmigung weder kopiert, noch 3. Personen oder Konkurrenzfirmen mitgeteilt werden. (§ 2 Abs.1 Ziff.7 UrhG vom 09.09.1965)

This drawing remains property of VEGA-Grieshaber KG. It may be neither copied nor informed to third persons or competitors without our approval. (§ 2 paragraph 1 fig.7 copyright act of 9th Sept. 1965)

VIB63  
G1A / 1NPT



VIB63  
G1 1/2 A / 1 1/2 NPT



Passmaß/tol.dimens.		Abmaß/allowance		01		Bezeichnung von Gewindeanschlüsse hinzu (Änd.-Nr. 14507) Name of thread connections there (ch.-no. 14507)		24.02.2010		lizenberger ohmayerg	
Freimaßtoleranz general tolerance		gezeichnet drawn		Datum/Date		Name/Name		Benennung		Description	
Werkstoff / Material		freigegeben checked		14.07.2006		moseri		VIB63 Sensorgehäuse Al. STEX Masszeichnung		VIB63 aluminium housing STEX dimensioned drawing	
Maßstab Scale		1:2		18.07.2006		Oberföll		Art.Nr. / Art.No.		MB2802	
Originalformat size of origin		A3		VEGA		VEGA Grieshaber KG Postfach 1142 77757 Schiltach Germany		Zchngs.-Nr. / Drawing No.		MB2802	
								Var.Fam.:		Var.Fam.2:	
								Teil ähnl. / sim. part		Ersatz f. / replacement f.	
								Arb.Anw. / work.instr.			
								Änderung / changing		Datum / Date	
								gezeichnet / freigegeben drawn / checked		And.-Zust. / Vers. 01	