

VEGACAP 35

Relais (DPDT)

Kapazitive Seilmesssonde zur Grenzstanderfassung



Technische Daten

Sensorklänge	bis 20 m (65.62 ft)
Prozessanschluss	Gewinde ab G1½, 1½ NPT
Prozessdruck	-1 ... +16 bar (-100 ... +1600 kPa/-14.5 ... +232 psig)
Prozesstemperatur	-30 ... +80 °C (-22 ... +176 °F)
Umgebungs-, Lager- und Transporttemperatur	-40 ... +80 °C (-40 ... +176 °F)
Betriebsspannung	20 ... 253 V AC, 50/60 Hz; 20 ... 72 V DC
Leistungsaufnahme	1 ... 8 VA (AC), ca. 1,5 W (DC)
Schaltspannung	min. 10 mV, max. 253 V AC, 253 V DC
Schaltstrom	min. 10 µA, max. 3 A AC, 1 A DC
Schaltleistung	min. 50 mW, max. 750 VA AC, 54 W DC
Schaltverzögerung	0,7 s (ein/aus)

Anwendungsbereich

Der VEGACAP 35 ist ein abgleichfreier kapazitiver Grenzschalter für Schüttgüter. Typische Anwendungen sind Überlauf- und Trockenlaufschutz. Die Messsonde arbeitet in Füllgütern ab einer Dielektrizitätszahl von 1,5.

Vorteile

- Minimaler Zeit- und Kostenaufwand durch einfache Inbetriebnahme ohne Medium
- Exakter Schalterpunkt auch bei starken Anhaftungen oder Kondensat
- Lange Lebensdauer und geringer Wartungsbedarf durch robusten mechanischen Aufbau

Funktion

Sensor und Behälter bilden die beiden Elektroden eines Kondensators. Eine durch Füllstandänderung hervorgerufene Kapazitätsänderung wird durch die integrierte Elektronik ausgewertet und in ein Schaltsignal umgewandelt. Das kapazitive Messprinzip stellt keine besonderen Anforderungen an den Einbau und die Montage.

Werkstoffe

Die medienberührten Teile des Gerätes sind mit PE/PA 12 vollisoliert. Das Straffgewicht ist aus Edelstahl. Eine komplette Übersicht über die verfügbaren Werkstoffe und Dichtungen finden Sie im "configurator" auf unserer Homepage unter www.vega.com/configurator.

Gehäuseausführungen

Die Gehäuse sind in den Werkstoffen Kunststoff oder Aluminium lieferbar. Sie stehen in Schutzarten bis IP 67 zur Verfügung.

Elektronikausführungen

Die Geräte sind mit einem Relaisausgang (DPDT) lieferbar.

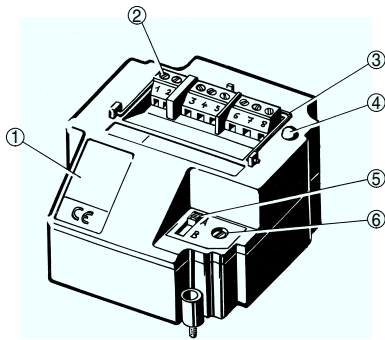
Zulassungen

Die Geräte sind als Überfüllsicherung nach dem Wasserhaushaltsgesetz (WHG) zugelassen.

Detaillierte Informationen über die verfügbaren Zulassungen finden Sie im "configurator" auf unserer Homepage unter www.vega.com/configurator.

Bedienung

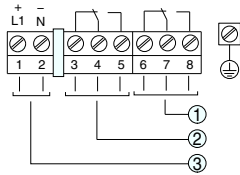
Am Elektronikeinsatz können Sie die Betriebsart und den Schaltpunkt des Grenzschalters einstellen. Eine Kontrollleuchte zeigt den Schaltzustand des Gerätes.



Elektronikeinsatz mit Relaisausgang

- 1 *Typschild*
- 2 *Anschlussklemmen*
- 3 *Zugbügel*
- 4 *Kontrollleuchte*
- 5 *DIL-Schalter zur Betriebsartenumschaltung*
- 6 *Potentiometer zur Schaltpunktanpassung*

Elektrischer Anschluss

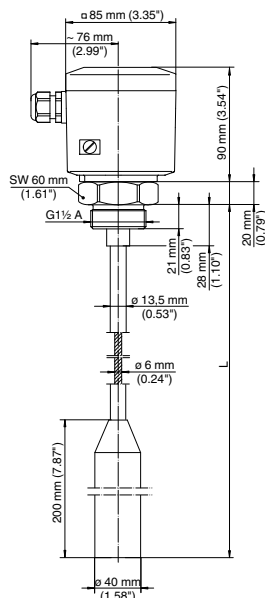


Anschlussplan

- 1 *Relaisausgang*
- 2 *Relaisausgang*
- 3 *Spannungsversorgung*

Details zum elektrischen Anschluss finden Sie in der Betriebsanleitung des Gerätes auf unserer Homepage unter www.vega.com/downloads.

Maße



Information

Auf unserer Homepage www.vega.com finden Sie weiterführende Informationen zum VEGA-Produktprogramm. Im Downloadbereich unter www.vega.com/downloads finden Sie kostenlose Betriebsanleitungen, Produktinformationen, Branchenbroschüren, Zulassungsdokumente, Gerätezeichnungen und vieles mehr.

Geräteauswahl

Mit dem "finder" können Sie das passende Messprinzip für Ihre Anwendung auswählen: www.vega.com/finder. Detaillierte Informationen zu den Geräteausführungen finden Sie im "configurator" auf unserer Homepage unter www.vega.com/configurator.

Kontakt

Ihre zuständige VEGA-Vertretung finden Sie auf unserer Homepage www.vega.com.