

VEGACAP 98

Relais (DPDT)

Kapazitive Stabmesssonde zur Grenzstanderfassung



Anwendungsbereich

Der VEGACAP 98 ist ein abgleichfreier, wirtschaftlicher Grenzschafter für Flüssigkeiten und Schüttgüter. Er ist ideal als Überlauf- oder Trockenlaufschutz in anhaftenden, leitfähigen Medien. Der VEGACAP 98 arbeitet in Füllgütern ab einer Dielektrizitätszahl von 1,5.

Vorteile

- Minimaler Zeit- und Kostenaufwand durch eine einfache Inbetriebnahme ohne Medium
- Genauer Schalterpunkt auch bei starken Anhaftungen
- Lange Lebensdauer und geringer Wartungsbedarf durch robusten mechanischen Aufbau

Funktion

Sensor und Behälter bilden die beiden Elektroden eines Kondensators. Eine durch Füllstandänderung hervorgerufene Kapazitätsänderung wird durch die integrierte Elektronik ausgewertet und in ein Schaltsignal umgewandelt. Das kapazitive Messprinzip stellt keine besonderen Anforderungen an den Einbau und die Montage.

Technische Daten

Sensorklänge	bis 2 m (6.562 ft)
Prozessanschluss	Gewinde G1½, 1½ NPT
Prozessdruck	Drucklos
Prozesstemperatur	-30 ... +80 °C (-22 ... +176 °F)
Umgebungs-, Lager- und Transporttemperatur	-40 ... +80 °C (-40 ... +176 °F)
Betriebsspannung	20 ... 253 V AC, 50/60 Hz; 20 ... 72 V DC
Leistungsaufnahme	1 ... 8 VA (AC), ca. 1,5 W (DC)
Schaltspannung	min. 10 mV, max. 253 V AC, 253 V DC
Schaltstrom	min. 10 µA, max. 3 A AC, 1 A DC
Schaltleistung	min. 50 mW, max. 750 VA AC, 54 W DC
Schaltverzögerung	0,7 s (ein/aus)

Werkstoffe

Die medienberührten Teile des Gerätes sind komplett aus PP gefertigt. Eine komplette Übersicht über die verfügbaren Werkstoffe und Dichtungen finden Sie im "configurator" auf unserer Homepage unter www.vega.com/configurator.

Gehäuseausführungen

Die Gehäuse sind in den Werkstoffen Kunststoff oder Aluminium lieferbar. Sie stehen in Schutzarten bis IP 67 zur Verfügung.

Elektronikausführungen

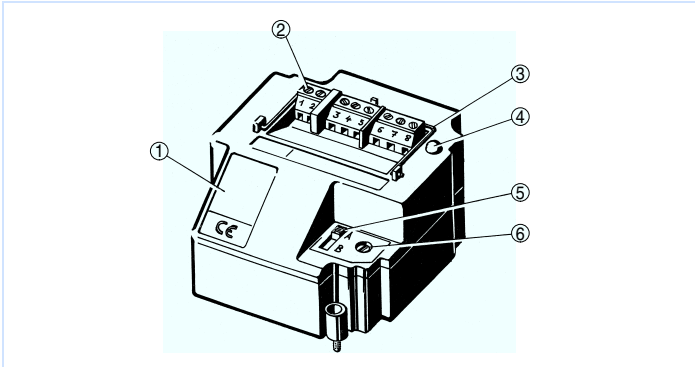
Die Geräte sind mit einem Relaisausgang (DPDT) lieferbar.

Zulassungen

Die Geräte sind als Überfüllsicherung nach dem Wasserhaushaltsgesetz (WHG) zugelassen. Detaillierte Informationen über die verfügbaren Zulassungen finden Sie im "configurator" auf unserer Homepage unter www.vega.com/configurator.

Bedienung

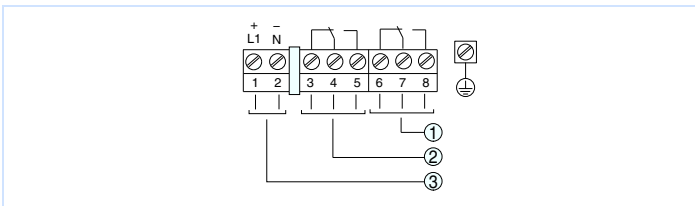
Am Elektronikeinsatz können Sie die Betriebsart und den Schaltpunkt des Grenzschalters einstellen. Eine Kontrollleuchte zeigt den Schaltzustand des Gerätes.



Elektronikeinsatz mit Relaisausgang

- 1 Typschild
- 2 Anschlussklemmen
- 3 Zugbügel
- 4 Kontrollleuchte
- 5 DIL-Schalter zur Betriebsartenumschaltung
- 6 Potentiometer zur Schaltpunktanpassung

Elektrischer Anschluss

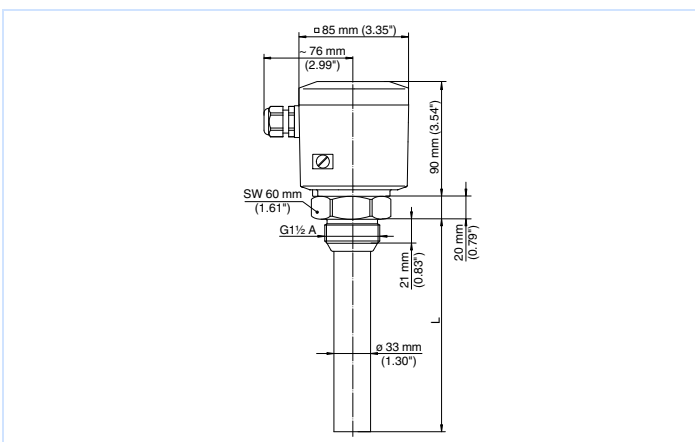


Anschlussplan

- 1 Relaisausgang
- 2 Relaisausgang
- 3 Spannungsversorgung

Details zum elektrischen Anschluss finden Sie in der Betriebsanleitung des Gerätes auf unserer Homepage unter www.vega.com/downloads.

Maße



Information

Auf unserer Homepage www.vega.com finden Sie weiterführende Informationen zum VEGA-Produktprogramm.

Im Downloadbereich unter www.vega.com/downloads finden Sie kostenlose Betriebsanleitungen, Produktinformationen,

Branchenbroschüren, Zulassungsdokumente, Gerätezeichnungen und vieles mehr.

Geräteauswahl

Mit dem "finder" können Sie das passende Messprinzip für Ihre Anwendung auswählen: www.vega.com/finder.
Detaillierte Informationen zu den Geräteausführungen finden Sie im "configurator" auf unserer Homepage unter www.vega.com/configurator.

Kontakt

Ihre zuständige VEGA-Vertretung finden Sie auf unserer Homepage www.vega.com.