

VEGACAP 62

Transistor (NPN/PNP)

Kapazitive Stabmesssonde zur Grenzstand erfassung



Einsatzbereich

Der VEGACAP 62 ist ein Grenzstandsensor für alle Industriebereiche. Die teilisolierte Messsonde ist ideal zur Messung von Schüttgütern und kann auch in nicht leitfähigen Flüssigkeiten wie z. B. Öl eingesetzt werden. Der bewährte mechanische Aufbau gewährleistet eine hohe Funktionssicherheit.

Vorteile

- Lange Lebensdauer und geringer Wartungsbedarf durch robusten mechanischen Aufbau
- Hohe Flexibilität durch kürzbare Messsonde
- Maximale Behälterausnutzung, da Messung über die gesamte Sondenlänge

Funktion

Sensor und Behälter bilden die beiden Elektroden eines Kondensators. Eine durch Füllstandsänderung hervorgerufene Kapazitätsänderung wird durch die integrierte Elektronik ausgewertet und in ein Schaltsignal umgewandelt. Das kapazitive Messprinzip stellt keine besonderen Anforderungen an den Einbau und die Montage.

Technische Daten

Sensorklänge	bis 6 m (19.69 ft)
Prozessanschluss	Gewinde ab G½, ½ NPT, Flansche ab DN 20
Prozessdruck	-1 ... +64 bar/-100 ... +6400 kPa (-14.5 ... +928 psig)
Prozesstemperatur	-50 ... +200 °C (-58 ... +392 °F)
Umgebungs-, Lager- und Transporttemperatur	-40 ... +80 °C (-40 ... +176 °F)
Betriebsspannung	10 ... 55 V DC
Leistungsaufnahme	max. 0,5 W
Laststrom	< 400 mA
Spannungsabfall	< 1 V
Schaltspannung	< 55 V DC
Sperrstrom	< 10 µA
Schaltverzögerung	0,7 s (ein/aus)

Werkstoffe

Die medienberührten Teile des Gerätes sind aus Edelstahl gefertigt. Die Isolierung der Messsonde ist aus PTFE. Eine komplette Übersicht über die verfügbaren Werkstoffe und Dichtungen finden Sie im "configurator" auf unserer Homepage unter www.vega.com/configurator.

Gehäuseausführungen

Die Gehäuse sind in den Werkstoffen Kunststoff, Edelstahl oder Aluminium lieferbar. Sie stehen in Schutzarten bis IP 67 zur Verfügung.

Elektronikausführungen

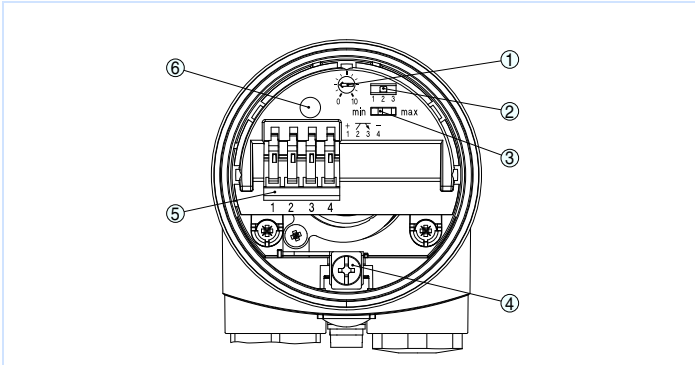
Die Geräte sind in verschiedenen Elektronikausführungen lieferbar. Neben einer Ausführung mit Transistorausgang, einem kontaktlosen Schalter und einem Relaisausgang ist eine Zweileiterausführung zum Anschluss an ein Auswertgerät möglich.

Zulassungen

Die Geräte eignen sich für den Einsatz in explosionsgefährdeten Bereichen und sind z. B. nach ATEX und IEC zugelassen. Die Geräte haben außerdem verschiedene Schiffszulassungen wie z. B. GL, LRS oder ABS. Detaillierte Informationen über die verfügbaren Zulassungen finden Sie im "configurator" auf unserer Homepage unter www.vega.com/configurator.

Bedienung

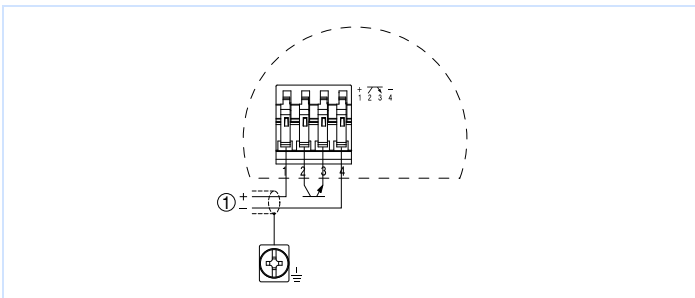
Am Elektronikeinsatz können Sie die Betriebsart und den Schaltpunkt des Grenzschalters einstellen. Eine Kontrollleuchte zeigt den Schaltzustand des Gerätes.



Elektronikeinsatz - Transistorausgang

- 1 Potentiometer zur Schaltpunktanpassung
- 2 DIL-Schalter zur Messbereichsauswahl (mit Kompensationstaster)
- 3 DIL-Schalter zur Betriebsartenumschaltung
- 4 Erdungsklemme
- 5 Anschlussklemmen
- 6 Kontrollleuchte

Elektrischer Anschluss

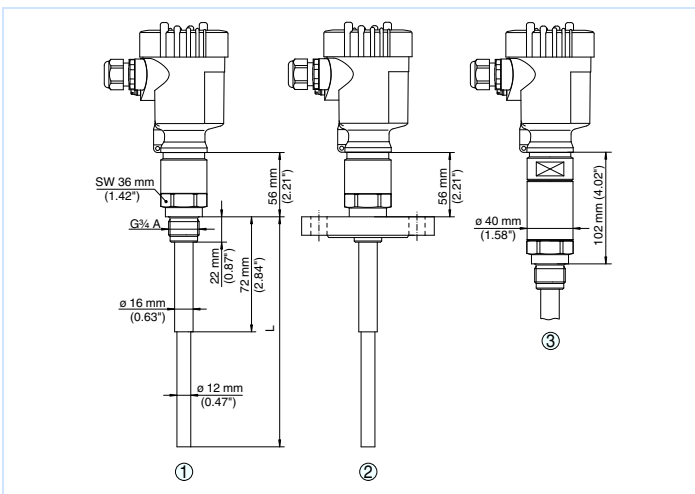


Anschlussplan

- 1 Spannungsversorgung

Details zum elektrischen Anschluss finden Sie in der Betriebsanleitung des Gerätes auf unserer Homepage unter www.vega.com/downloads.

Maße



- 1 Gewindeausführung
- 2 Flanschausführung
- 3 Gewindeausführung mit Temperaturzwischenstück

Information

Auf unserer Homepage www.vega.com finden Sie weiterführende Informationen zum VEGA-Produktprogramm. Im Downloadbereich unter www.vega.com/downloads finden Sie kostenlose Betriebsanleitungen, Produktinformationen, Branchenbroschüren, Zulassungsdokumente, Gerätezeichnungen und vieles mehr.

Geräteauswahl

Mit dem "finder" können Sie das passende Messsprinzip für Ihre Anwendung auswählen: www.vega.com/finder. Detaillierte Informationen zu den Geräteausführungen finden Sie im "configurator" auf unserer Homepage unter www.vega.com/configurator.

Kontakt

Ihre zuständige VEGA-Vertretung finden Sie auf unserer Homepage www.vega.com.