

VEGACAP 98

Relé (DPDT)

Sonda de varilla capacitiva para la detección de nivel



Campo de aplicación

VEGACAP 98 es un interruptor limitador sin ajuste, económico para líquidos y áridos sólidos. El mismo es ideal como protección contra sobrellenado o marcha en seco en medios adhesivos, conductores. VEGACAP 98 trabaja en productos a partir de una constante dieléctricas de 1,5.

Ventajas

- Gasto de tiempo y costos mínimos gracias a una configuración sencilla sin medio
- Punto de conmutación exacto incluso con adherencias fuertes
- Vida útil prolongada y poca necesidad de mantenimiento gracias a la construcción mecánica robusta

Función

El sensor y el depósito forman los dos electrodos de un condensador. Una variación de capacidad causada por una variación de nivel es evaluada por la electrónica integrada y convertida en una señal de conmutación. El principio de medición capacitivo no exige ningún requisito especial de instalación y montaje.

Datos técnicos

Longitud del sensor	hasta 2 m (6.562 ft)
Conexión a proceso	Rosca G1½, 1½ NPT
Presión de proceso	sin presión
Temperatura de proceso	-30 ... +80 °C (-22 ... +176 °F)
Temperatura ambiente, de almacenamiento y de transporte	-40 ... +80 °C (-40 ... +176 °F)
Tensión de trabajo	20 ... 253 V AC, 50/60 Hz; 20 ... 72 V DC
Consumo de potencia	1 ... 8 VA (AC), ca. 1,5 W (DC)
Tensión de activación	min. 10 mV, max. 253 V AC, 253 V DC
Corriente de conmutación	mín. 10 µA, máx. 3 A AC, 1 A DC
Potencia de ruptura	min. 50 mW, max. 750 VA AC, 54 W DC
Retardo de conexión	0,7 s (on/off)

Materiales

Las piezas del equipos en contacto con el medio están hechas completamente de PP.

Un resumen completo de todos los materiales y juntas disponibles se encuentran en el "configurador" en nuestra página principal en www.vega.com/configurador.

Versiones de carcasas

Las carcasas se pueden suministrar en los materiales plástico o aluminio. Están disponible en los grados de protección IP 67.

Versiones electrónicas

Los equipos están disponibles con una salida de relé (DPDT).

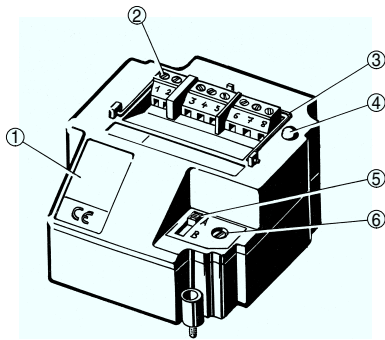
Homologaciones

Los equipos están homologados como protección contra sobrellenado según la ley de aguas (WHG).

Informaciones detalladas sobre las homologaciones disponibles se encuentran en el "configurador" en nuestra página principal en www.vega.com/configurador.

Configuración

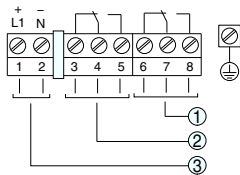
En el módulo electrónico se pueden configurar el modo de operación y el punto de conmutación de interruptor de nivel. Una lámpara de conexión indican el estado de conexión del equipo .



Módulo electrónico con salida de relé

- 1 Placa de tipos
- 2 Terminales de conexión
- 3 Estribo de tracción
- 4 Lámpara de control
- 5 Interruptor DIL para la conmutación de modos de operación
- 6 Potenciómetro para la adaptación del punto de conmutación

Conexión eléctrica

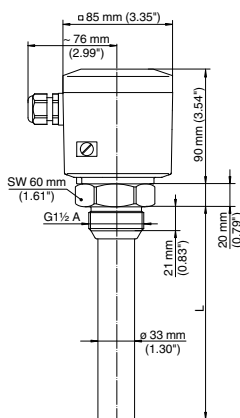


Esquema de conexión

- 1 Salida de relé
- 2 Salida de relé
- 3 Alimentación de tensión

Detalles sobre la conexión eléctrica se encuentran en el manual de instrucciones del equipo en nuestra página principal en www.vega.com/downloads:

Medidas



Información

En nuestra página principal www.vega.com se encuentran informaciones más amplias sobre VEGA.

En el área de descarga en www.vega.com/downloads se encuentran manuales de instrucciones, informaciones de productos, folletos ramales, documentos de homologación, planos de equipos y muchas cosas más.

Selección de equipo

Con el "buscador" se puede seleccionar el principio de medición adecuado para su aplicación: www.vega.com/finder.
Informaciones detalladas sobre las versiones de equipos se encuentran en el "configurador" en nuestra página principal en www.vega.com/configurador.

Contacto

Usted encontrará su representación correspondiente en nuestra página principal www.vega.com