

VEGACAP 67

Interruptor sin contactos

Sonda de medición capacitiva de alta temperatura para la detección de nivel limite



Campo de aplicación

VEGACAP 67 es un sensor de nivel limite de aplicación universal para sólidos a granel. La sonda de medida está diseñada para aplicaciones de alta temperatura

Ventajas

- Aplicación universal para sólidos a granel gracias al gran rango de temperatura
- Vida útil prolongada y poca necesidad de mantenimiento gracias a la construcción mecánica robusta
- Alta flexibilidad gracias a la sonda de medida recortable

Función

El sensor y el depósito forman los dos electrodos de un condensador. Una variación de capacidad causada por una variación de nivel es evaluada por la electrónica integrada y convertida en una señal de conmutación. El principio de medición capacitivo no exige ningún requisito especial de instalación y montaje.

Datos técnicos

Longitud del sensor	
– Versión de varilla	hasta 6 m (19.69 ft)
– Versión cableada	hasta 40 m (131.23 ft)
Conexión a proceso	Rosca a partir de G1½, 1½ NPT; bridas a partir de DN 50, 2"
Presión de proceso	-1 ... +16 bar/-100 ... +1600 kPa (-14.5 ... +232 psig)
Temperatura de proceso	-50 ... +400 °C (-58 ... +752 °F)
Temperatura ambiente, de almacenamiento y de transporte	-40 ... +80 °C (-40 ... +176 °F)
Tensión de trabajo	20 ... 253 V AC, 50/60 Hz, 20 ... 253 V DC
Corriente bajo carga	min. 10 mA/max. 400 mA
Retardo de conexión	0,7 s (on/off)

Materiales

Las partes del equipo en contacto con el medio están hechas de acero inoxidable. El aislamiento de la sonda de medición es de cerámica. Un resumen completo de todos los materiales y juntas disponibles se encuentran en el "configurador" en nuestra página principal en www.vega.com/configurador.

Versiones de carcasas

Las carcasas se pueden suministrar en los materiales plástico, acero inoxidable o aluminio. Están disponible en los grados de protección IP 67.

Versiones electrónicas

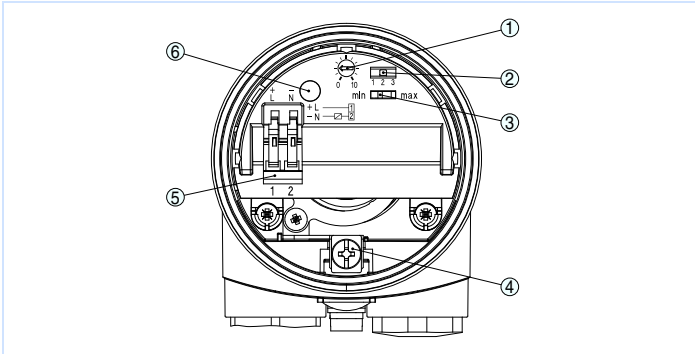
Los equipos están disponibles en dos versiones electrónicas diferentes. Junto con una versión con salida de transistor, un interruptor sin contacto y una salida de relé es posible una versión de dos hilos para la conexión de un equipo de evaluación.

Homologaciones

Los equipos están homologados para el empleo en áreas bajo riesgo de explosión p. Ej. según ATEX e IEC. Los equipos tienen además diferentes homologaciones náuticas p. Ej. GL, LRS o ABS. Informaciones detalladas sobre las homologaciones disponibles se encuentran en el "configurador" en nuestra página principal en www.vega.com/configurador.

Configuración

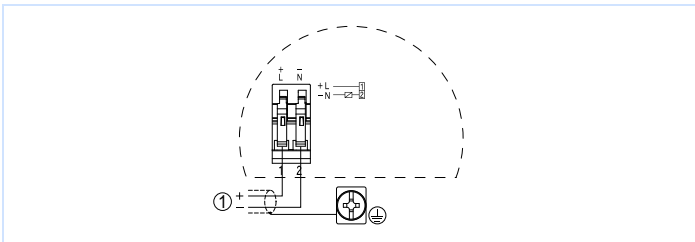
En el módulo electrónico se pueden configurar el modo de operación y el punto de conmutación de interruptor de nivel. Una lámpara de conexión indican el estado de conexión del equipo.



Pieza electrónica recambiable - interruptor sin contactos

- 1 Potenciómetro para la adaptación del punto de conmutación
- 2 Interruptor DIL para la selección del rango de medición (con tecla de compensación)
- 3 Interruptor DIL para la conmutación de modos de operación
- 4 Terminal de conexión a tierra
- 5 Terminales de conexión
- 6 Lámpara de control

Conexión eléctrica

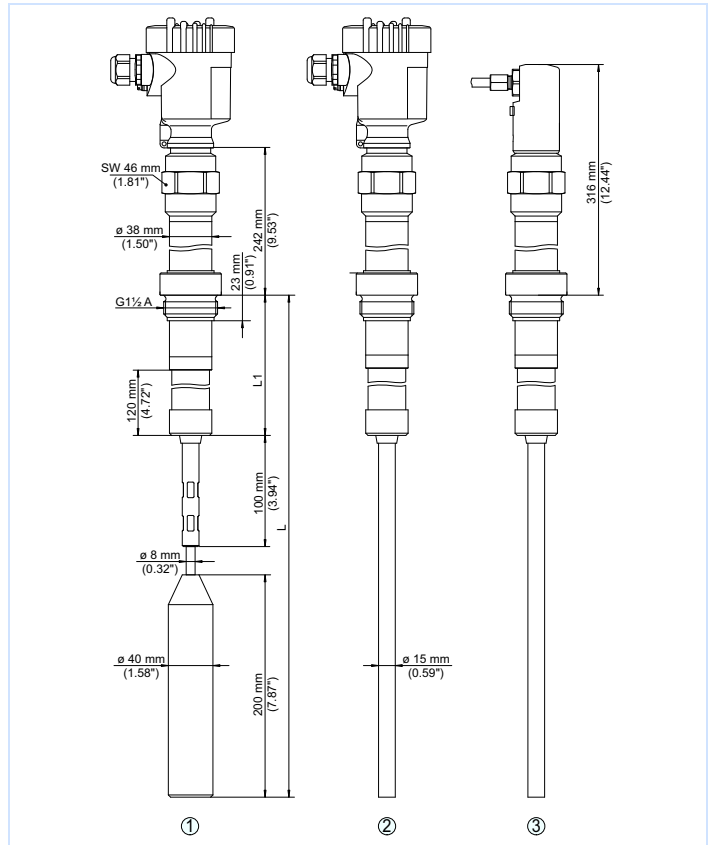


Esquema de conexión

- 1 Alimentación de tensión

Detalles sobre la conexión eléctrica se encuentran en el manual de instrucciones del equipo en nuestra página principal en www.vega.com/downloads:

Medidas



- 1 Versión de cable 300° C (572° F)
- 2 Versión de varilla 300° C (572° F)
- 3 Versión 400° C (752° F)

Información

En nuestra página principal www.vega.com se encuentran informaciones más amplias sobre VEGA.

En el área de descarga en www.vega.com/downloads se encuentran manuales de instrucciones, informaciones de productos, folletos ramales, documentos de homologación, planos de equipos y muchas cosas más.

Selección de equipo

Con el "buscador" se puede seleccionar el principio de medición adecuado para su aplicación: www.vega.com/finder.
Informaciones detalladas sobre las versiones de equipos se encuentran en el "configurador" en nuestra página principal en www.vega.com/configurador.

Contacto

Usted encontrará su representación correspondiente en nuestra página principal www.vega.com