

# VEGACAP 35

## Relè (DPDT)

### Sonda capacitiva di misura a fune per il rilevamento della soglia di livello



#### Caratteristiche tecniche

Lunghezza del sensore	fino a 20 m (65.62 ft)
Attacco di processo	Filettatura da G1½, 1½ NPT
Pressione di processo	-1 ... +16 bar (-100 ... +1600 kPa/-14.5 ... +232 psig)
Temperatura di processo	-30 ... +80 °C (-22 ... +176 °F)
Temperatura ambiente, di stoccaggio e di trasporto	-40 ... +80 °C (-40 ... +176 °F)
Tensione d'esercizio	20 ... 253 V AC, 50/60 Hz; 20 ... 72 V DC
Potenza assorbita	1 ... 8 VA (AC), ca. 1,5 W (DC)
Tensione d'intervento	min. 10 mV, max. 253 V AC, 253 V DC
Corrente d'intervento	min. 10 µA, max. 3 A AC, 1 A DC
Potenza commutabile	min. 50 mW, max. 750 VA AC, 54 W DC
Ritardo d'intervento	0,7 s (on/off)

#### Campo di applicazione

Il VEGACAP 35 è un interruttore di livello per materiali in pezzatura che non richiede taratura. Tra le applicazioni tipiche rientrano la protezione di troppo-pieno e contro il funzionamento a secco. La sonda di misura lavora su materiali in pezzatura con una costante dielettrica a partire da 1,5.

#### Vantaggi

- Minimo dispendio di tempo e costi grazie alla semplice messa in servizio senza prodotto
- Punto di intervento esatto anche in presenza di forti adesioni o condensa
- Lunga durata e ridotto fabbisogno di manutenzione grazie alla robusta struttura meccanica

#### Funzione

Il sensore e il serbatoio costituiscono i due elettrodi di un condensatore. Una variazione della capacità indotta dalla variazione di livello viene elaborata dall'elettronica integrata e trasformata in un segnale di intervento. Il principio di misura capacitiva non richiede requisiti particolari per il montaggio e l'installazione.

#### Materiali

Le parti dell'apparecchio a contatto col prodotto sono completamente isolate con PE/PA 12. Il peso tenditore è di acciaio speciale. Trovate la lista completa dei materiali e delle guarnizioni disponibili nel "configurator" alla nostra homepage sotto [www.vega.com/configurator](http://www.vega.com/configurator).

#### Esecuzioni della custodia

Le custodie sono disponibili in resina o in alluminio. Sono disponibili con grado di protezione fino a IP 67.

#### Esecuzioni dell'elettronica

Gli apparecchi sono disponibili con una uscita a relé (DPDT).

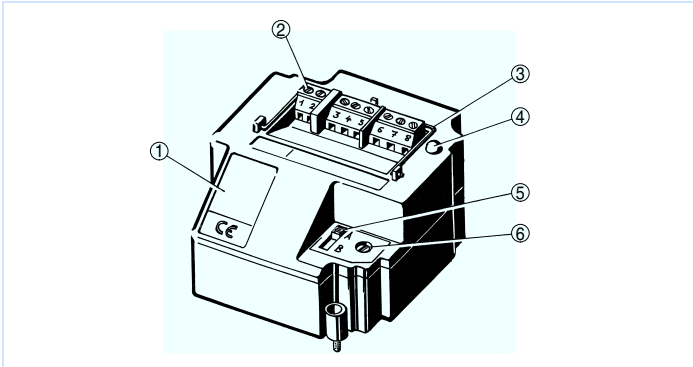
#### Omologazioni

Gli apparecchi sono omologati come sicurezza di sovrappieno secondo la legge di regolamentazione idrica (WHG).

Trovate dettagliate informazioni relative alle omologazioni disponibili in "configurator" nella nostra homepage sotto [www.vega.com/configurator](http://www.vega.com/configurator).

## Calibrazione

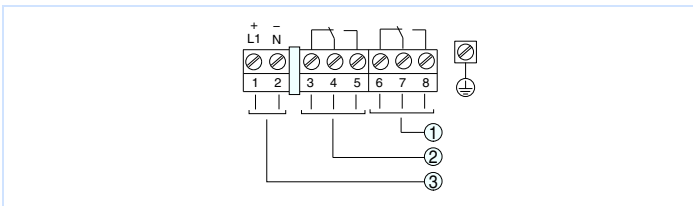
Nell'unità elettronica potete impostare il modo operativo e il punto d'intervento dell'interruttore di livello. Una spia luminosa indica la condizione d'intervento dell'apparecchio.



Unità elettronica con uscita a relé

- 1 Targhetta d'identificazione
- 2 Morsetti
- 3 Maniglia d'estrazione
- 4 Spia luminosa
- 5 Commutatore DIL per la commutazione del modo operativo
- 6 Potenzimetro per l'adeguamento del punto d'intervento

## Allacciamento elettrico

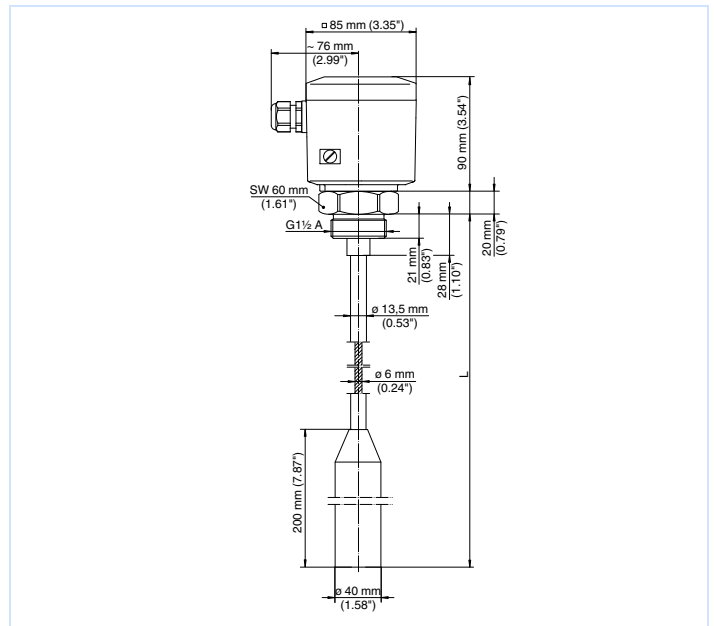


Schema elettrico

- 1 Uscita a relé
- 2 Uscita a relé
- 3 Alimentazione in tensione

Trovate dettagli relativi al collegamento elettrico nelle -Istruzioni d'uso- dell'apparecchio, sulla nostra homepage sotto [www.vega.com/downloads](http://www.vega.com/downloads).

## Dimensioni



## Informazione

Nella nostra homepage [www.vega.com](http://www.vega.com) trovate informazioni dettagliate relative al programma di prodotti VEGA. Nella sezione Downloads, sotto [www.vega.com/downloads](http://www.vega.com/downloads) sono disponibili gratuitamente istruzioni d'uso, descrizioni degli apparecchi, opuscoli di settore, documenti di omologazione, disegni degli apparecchi e altro ancora.

## Scelta dell'apparecchio

Con "finder" potete selezionare il principio di misura adatto alla vostra applicazione: [www.vega.com/finder](http://www.vega.com/finder). Trovate dettagliate informazioni relative alle esecuzioni dell'apparecchio in "configurator" nella nostra homepage sotto [www.vega.com/configurator](http://www.vega.com/configurator).

## Contatto

Trovate la vostra filiale VEGA nella nostra homepage [www.vega.com](http://www.vega.com).