

# VEGAPULS 61

## 4 ... 20 mA/HART - Quatro condutores

### Sensor de radar para a medição contínua de nível de enchimento de produtos líquidos



#### Área de aplicação

O VEGAPULS 61 é apropriado para aplicações em líquidos armazenados em reservatórios pequenos sob condições simples de processo. Ele pode ser utilizado em quase todas as áreas industriais.

#### Vantagens

- Medição sem contato com o produto
- Montagem simples
- Livre de desgastes e dispensa manutenção
- Não depende de pressão, temperatura, gás ou poeira
- Alta precisão de medição
- Qualificação SIL

#### Função

Impulsos de microondas extremamente curtos são irradiados pelo sistema da antena sobre o produto a ser medido. Eles são então refletidos pela superfície do produto e novamente captados pela antena. O tempo entre o envio e a recepção dos sinais é proporcional do nível de enchimento.

Um método especial de avaliação assegura a medição segura e exata.

#### Dados técnicos

Faixa de medição até	35 m (114.8 ft)
Diferença na medição	±2 mm
Conexão do processo	Rosca G1½ A ou 1½ NPT, flange a partir de DN 80 ou ANSI 3", arco de montagem
Pressão do processo	-1 ... +2 bar/-100 ... +200 kPa (-14.5 ... +29 psig)
Temperatura do processo	-40 ... +80 °C (-40 ... +176 °F)
Temperatura ambiente, de armazenamento e transporte	-40 ... +70 °C (-40 ... +158 °F)
Tensão de serviço	
– Modelo para baixa tensão	9,6 ... 48 V DC, 20 ... 42 V AC, 50/60 Hz
– Modelo para tensão da rede	90 ... 253 V AC, 50/60 Hz

#### Materiais

As peças que entram em contato com o produto são feitas de PVDF. A vedação do processo de FPM.

Uma lista completa de todos os materiais e vedações disponíveis pode ser encontrada no "configurator" na nossa homepage [www.vega.com/configurator](http://www.vega.com/configurator).

#### Modelos da caixa

As caixas podem ser fornecidas como modelo de duas câmaras em plástico, aço inoxidável ou alumínio no tipo de tipo de proteção IP 66/IP 67.

#### Modelos do sistema eletrônico

Os aparelhos estão disponíveis com diversos modelos de sistema eletrônico. Além do sistema eletrônico de dois condutores com 4 ... 20 mA/HART, podem ser adquiridos um modelo com quatro condutores e dois modelos puramente digitais com Profibus PA e Foundation Fieldbus.

#### Homologações

Os aparelhos são apropriados para a utilização em áreas com perigo de explosão e apresentam, por exemplo, as homologações ATEX e IEC, além de diversas homologações para uso em navios, como, por exemplo, GL, LRS ou ABS.

Informações detalhadas sobre as homologações disponíveis podem ser encontradas no "configurator" na nossa homepage [www.vega.com/configurator](http://www.vega.com/configurator).

#### Configuração

A configuração do aparelho ocorre através do módulo opcional de visualização e configuração PLICSCOM ou através de um PC com o software de configuração PACTware e do respectivo DTM. Outras possibilidades são oferecidas por um "HART Communicator" e por programas específicos do fabricante, como AMST<sup>™</sup> ou PDM.



### Informação

Na nossa homepage [www.vega.com](http://www.vega.com) estão disponíveis maiores informações sobre a linha de produtos da VEGA. A nossa área de downloads no endereço [www.vega.com/downloads](http://www.vega.com/downloads) podem ser baixados gratuitamente manuais de instruções, informações sobre produtos, prospectos, documentos de homologações, desenhos de aparelhos e muito mais. Lá também estão disponíveis arquivos GSD e EDD para sistemas Profibus PA e arquivos DD e CFF para sistemas Foundation Fieldbus.

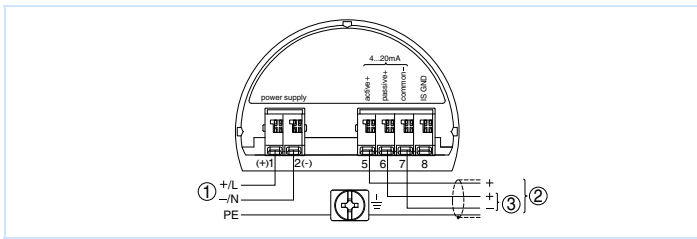
### Seleção do aparelho

O princípio de medição adequado para a sua aplicação pode ser selecionado com o "finder": [www.vega.com/finder](http://www.vega.com/finder). Informações detalhadas sobre os modelos do aparelho podem ser encontradas no "configurator" na nossa homepage [www.vega.com/configurator](http://www.vega.com/configurator).

### Contacto

O endereço do seu representante da VEGA pode ser consultado na nossa homepage [www.vega.com](http://www.vega.com).

### Conexão elétrica

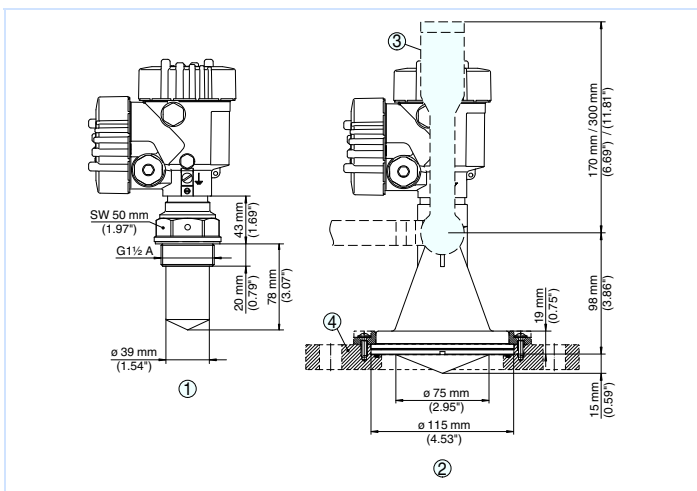


Compartimento de conexão da caixa de duas câmaras

- 1 Alimentação de tensão
- 2 Saída de sinais 4 ... 20 mA ativa
- 3 Saída de sinais 4 ... 20 mA passiva

Informações detalhadas sobre a conexão elétrica do aparelho podem ser consultadas no manual do aparelho em nossa homepage [www.vega.com/downloads](http://www.vega.com/downloads).

### Dimensões



Dimensões do VEGAPULS 61

- 1 Modelo com sistema de antena blindado
- 2 Modelo com antena plástica tipo corneta
- 3 Arco de montagem
- 4 Flange adaptador