

# VEGAPULS 68

## 4 ... 20 mA/HART - Dois condutores

### Sensor de radar para a medição contínua de nível de enchimento de produtos sólidos



#### Área de aplicação

O VEGAPULS 68 foi projetado para a medição de nível de enchimento de produtos sólidos mesmo sob as mais difíceis condições de processo. Tanto a estrutura mecânica como o sistema eletrônico foram otimizadas para essa aplicação. Ele pode ser utilizado na indústria alimentícia, na indústria de plástico, na fabricação de aço e na construção civil.

#### Vantagens

- Medição sem contato com o produto
- Montagem simples
- Livre de desgastes e dispensa manutenção
- Não depende de pressão, temperatura, gás ou poeira
- Alta precisão de medição
- Qualificação SIL

#### Função

Impulsos de microondas extremamente curtos são irradiados pelo sistema da antena sobre o produto a ser medido. Eles são então refletidos pela superfície do produto e novamente captados pela antena. O tempo entre o envio e a recepção dos sinais é proporcional do nível de enchimento.

Um método especial de avaliação assegura a medição segura e exata.

#### Dados técnicos

Faixa de medição até	75 m (246.1 ft)
Diferença na medição	±2 mm
Conexão do processo	Rosca G1½ A ou 1½ NPT, flange a partir de DN 50 ou ANSI 2"
Pressão do processo	-1 ... +160 bar/-100 ... +16000 kPa (-14.5 ... +2320 psig)
Temperatura do processo	-200 ... +450 °C (-328 ... +842 °F)
Temperatura ambiente, de armazenamento e transporte	-40 ... +80 °C (-40 ... +176 °F)
Tensão de serviço	9,6 ... 36 V DC

#### Materiais

As peças do aparelho que entram em contato com o produto são feitas de 316L, Hastelloy C22, Monell Alloy, fundição fina de aço inoxidável 1.4848 PTFE, PP ou PEEK. A vedação do processo é de FKM, FFKM ou grafite.

Uma lista completa de todos os materiais e vedações disponíveis pode ser encontrada no "configurator" na nossa homepage [www.vega.com/configurator](http://www.vega.com/configurator).

#### Modelos da caixa

As caixas podem ser adquiridas como modelo de uma ou duas câmaras, em plástico, aço inoxidável ou alumínio. Elas estão disponíveis com classe de proteção até IP 68 (1 bar).

#### Modelos do sistema eletrônico

Os aparelhos estão disponíveis com diversos modelos de sistema eletrônico. Além do sistema eletrônico de dois condutores com 4 ... 20 mA/HART, podem ser adquiridos um modelo com quatro condutores e dois modelos puramente digitais com Profibus PA e Foundation Fieldbus.

#### Homologações

Os aparelhos são apropriados para a utilização em áreas com perigo de explosão e apresentam, por exemplo, as homologações ATEX e IEC, além de diversas homologações para uso em navios, como, por exemplo, GL, LRS ou ABS.

Informações detalhadas sobre as homologações disponíveis podem ser encontradas no "configurator" na nossa homepage [www.vega.com/configurator](http://www.vega.com/configurator).

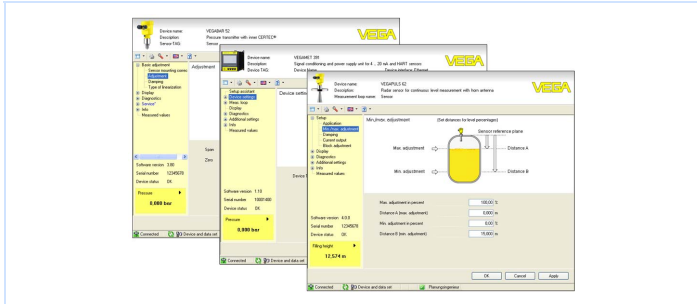
#### Configuração

A configuração do aparelho ocorre através do módulo opcional de visualização e configuração PLICSCOM ou através de um PC com o software de configuração PACTware e do respectivo DTM. Outras possibilidades são oferecidas por um "HART Communicator" e por programas específicos do fabricante, como AMS™ ou PDM.



### Informação

Na nossa homepage [www.vega.com](http://www.vega.com) estão disponíveis maiores informações sobre a linha de produtos da VEGA. A nossa área de downloads no endereço [www.vega.com/downloads](http://www.vega.com/downloads) podem ser baixados gratuitamente manuais de instruções, informações sobre produtos, prospectos, documentos de homologações, desenhos de aparelhos e muito mais. Lá também estão disponíveis arquivos GSD e EDD para sistemas Profibus PA e arquivos DD e CFF para sistemas Foundation Fieldbus.



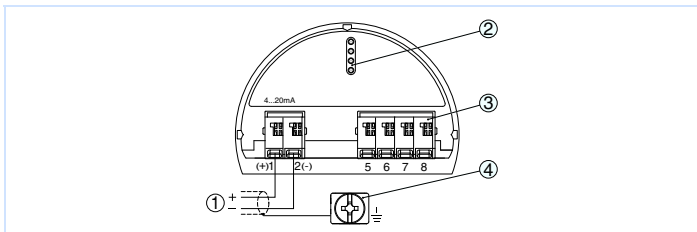
### Seleção do aparelho

O princípio de medição adequado para a sua aplicação pode ser selecionado com o "finder": [www.vega.com/finder](http://www.vega.com/finder). Informações detalhadas sobre os modelos do aparelho podem ser encontradas no "configurator" na nossa homepage [www.vega.com/configurator](http://www.vega.com/configurator).

### Contato

O endereço do seu representante da VEGA pode ser consultado na nossa homepage [www.vega.com](http://www.vega.com).

### Conexão elétrica

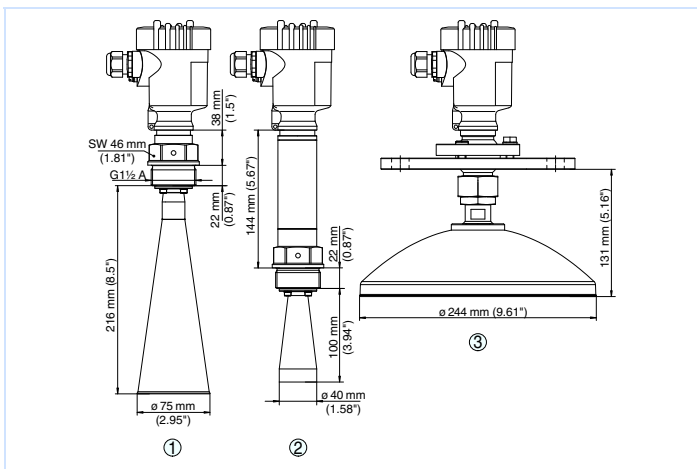


Compartimento do sistema eletrônico e de conexões na caixa de uma câmara

- 1 Alimentação de tensão/saída de sinal
- 2 Para módulo de visualização e configuração ou adaptador de interface
- 3 Para unidade externa de visualização e configuração
- 4 Terminais de aterramento para a conexão da blindagem do cabo

Informações detalhadas sobre a conexão elétrica do aparelho podem ser consultadas no manual do aparelho em nossa homepage [www.vega.com/downloads](http://www.vega.com/downloads).

### Dimensões



Dimensões do VEGAPULS 68

- 1 Modelo com rosca e antena tipo corneta
- 2 Modelo com rosca, antena tipo corneta e adaptador de temperatura
- 3 Modelo com antena parabólica