

VEGACAP 35

Relé (DPDT)

Sonda capacitiva para medição de nível-limite



Área de aplicação

O VEGACAP 35 é um sensor de nível de enchimento não sensível a incrustações destinado à medição de nível-limite em todas as áreas industriais.

Sondas de medição totalmente isoladas como o VEGACAP 35 são utilizadas preferencialmente para produtos sólidos. A sua estrutura mecânica especial compensa eventuais incrustações na sonda.

Vantagens

- Ponto de comutação exato mesmo com produtos altamente aderentes ou condensado
- Colocação em funcionamento sem necessidade de calibrar com o produto
- Seguro, robusto e não requer manutenção
- Simples montagem e colocação em funcionamento
- Sonda encurtável

Função

O sensor e o reservatório assumem o papel de ambos os eletrodos de um condensador. A alteração do nível de enchimento provoca uma alteração da capacitância, que é transformada num sinal de comutação pelo sistema eletrônico de avaliação conectado.

Dados técnicos

Comprimento do sensor	0,4 ... 20 m (1.31 ... 65.62 ft)
Conexão do processo	Rosca a partir de G1½ A
Pressão do processo	-1 ... 16 bar (-100 ... 1600 kPa / -14.5 ... 232 psig)
Temperatura do processo	-30 ... +80 °C (-22 ... +176 °F)
Temperatura ambiente, de armazenamento e de transporte	-40 ... +80 °C (-40 ... +176 °F)
Tensão de trabalho	20 ... 253 V AC, 50/60 Hz; 20 ... 72 V DC
Consumo de potência	1 ... 8 VA (AC), aprox. 1,3 W (DC)
Tensão de comutação	mín. 10 mV, máx. 253 V AC, 253 V DC
Corrente dos contatos	mín. 10 µA / máx. 3 A AC, 1 A DC
Potência dos contatos	mín. 50 mW, máx. 750 VA AC, 54 W DC
Retardamento da comutação	0,7 s (lig./deslig.)

Materiais

As peças do aparelho que entram em contato com o produto são totalmente isoladas com PE/PA 12. O peso tensor é de aço inoxidável.

Uma lista completa de todos os materiais e vedações disponíveis pode ser encontrada no "configurator" na nossa homepage www.vega.com/configurator.

Modelos da caixa

As caixas podem ser fornecidas em plástico ou alumínio. Elas estão disponíveis com proteção até IP 67.

Modelos do sistema eletrônico

Os aparelhos podem ser fornecidos com saída de relé (DPDT).

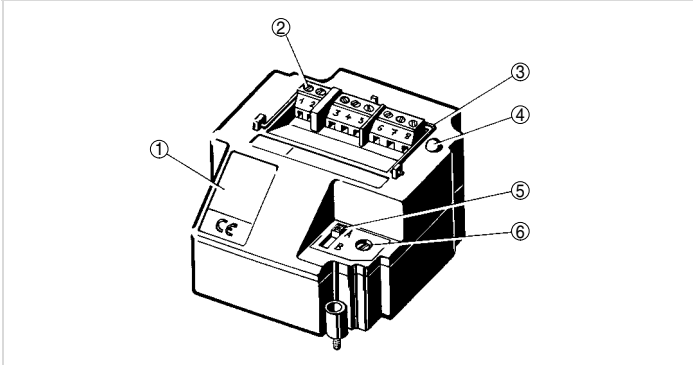
Homologações

Os aparelhos podem ser utilizados como proteção contra transbordo, de acordo com a legislação federal alemã de proteção dos recursos hídricos (WHG).

Informações detalhadas sobre as homologações disponíveis podem ser encontradas no "configurator" na nossa homepage www.vega.com/configurator.

Configuração

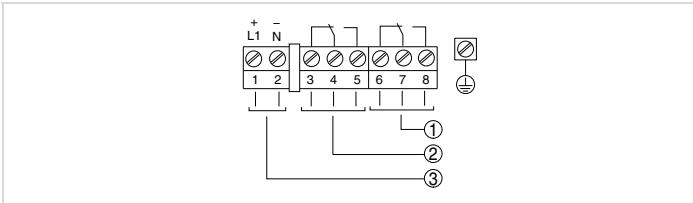
Se necessário, o modo operacional e o ponto de comutação do interruptor limitador podem ser ajustados no módulo eletrônico. Uma lâmpada de controle mostra o estado de comutação do aparelho.



Sistema eletrônico com saída de relé

- 1 Placa de características
- 2 Terminais de ligação
- 3 Alça de extração
- 4 Lâmpada de controle
- 5 Interruptor DIL para a comutação do modo operacional
- 6 Potenciômetro para adequação do ponto de comutação

Conexão elétrica

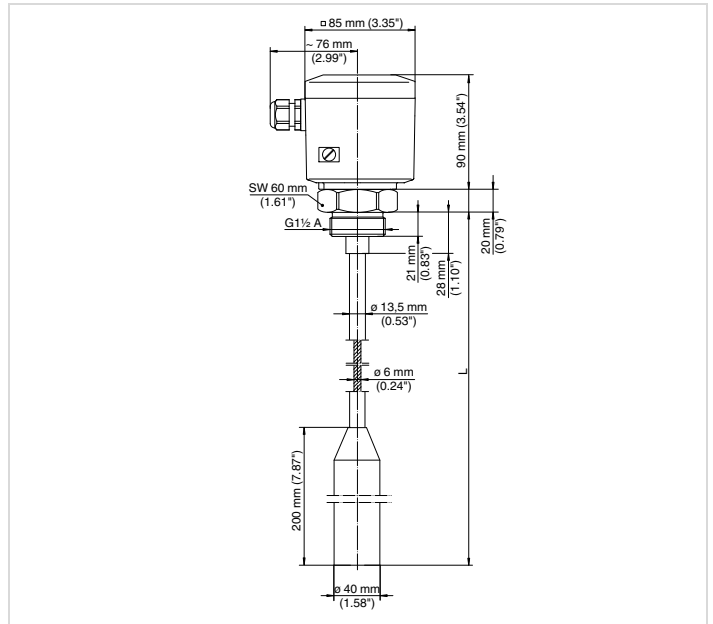


Esquema de ligações

- 1 Saída de relé
- 2 Saída de relé
- 3 Alimentação de tensão

Informações detalhadas sobre a conexão elétrica do aparelho podem ser consultadas no manual do aparelho em nossa homepage www.vega.com/downloads.

Dimensões



VEGACAP 35

Informação

Na nossa homepage www.vega.com estão disponíveis maiores informações sobre a linha de produtos da VEGA.

A nossa área de downloads no endereço www.vega.com/downloads podem ser baixados gratuitamente manuais de instruções, informações sobre produtos, prospectos, documentos de homologações, desenhos de aparelhos e muito mais.

Seleção do aparelho

O princípio de medição adequado para a sua aplicação pode ser selecionado com o "finder": www.vega.com/finder.
Informações detalhadas sobre os modelos do aparelho podem ser encontradas no "configurator" na nossa homepage www.vega.com/configurator.

Contato

Consulte o endereço do seu representante da VEGA na nossa homepage www.vega.com.