

VEGACAP 62

Interruptor sem contato

Sonda capacitiva para medição de nível-limite



Área de aplicação

O VEGACAP 62 é um sensor de nível de enchimento para a medição de nível-limite em todas as áreas industriais.

Sondas de medição parcialmente isoladas como o VEGACAP 62 são utilizadas preferencialmente na área de produtos sólidos, mas podem também ser utilizadas em líquidos não condutores, por exemplo, óleos.

Vantagens

- Seguro, robusto e não requer manutenção
- Funcionamento altamente seguro
- Simples montagem e colocação em funcionamento
- Sonda encurtável

Função

O sensor e o reservatório assumem o papel de ambos os eletrodos de um condensador. A alteração do nível de enchimento provoca uma alteração da capacitância, que é transformada num sinal de comutação pelo sistema eletrônico de avaliação conectado.

Dados técnicos

Comprimento do sensor	0,1 ... 6 m (0.33 ... 20 ft)
Conexão do processo	Rosca a partir de G $\frac{3}{4}$ A, flange a partir de DN 25
Pressão do processo	-1 ... 64 bar (-100 ... 6400 kPa / -14.5 ... 928 psig)
Temperatura do processo	-50 ... +200 °C (-58 ... +392 °F)
Temperatura ambiente, de armazenamento e de transporte	-40 ... +80 °C (-40 ... +176 °F)
Tensão de trabalho	20 ... 253 V AC, 50/60 Hz, 20 ... 253 V DC
Corrente de carga	mín. 10 mA/máx. 400 mA
Retardamento da comutação	0,7 s (lig./deslig.)

Materiais

As peças do aparelho que entram em contato com o produto são confeccionadas em aço inoxidável. A sonda é isolada com PTFE. Uma lista completa de todos os materiais e vedações disponíveis pode ser encontrada no "configurator" na nossa homepage www.vega.com/configurator.

Modelos da caixa

As caixas podem ser fornecidas em plástico, aço inoxidável ou alumínio. Elas estão disponíveis com proteção até IP 67.

Modelos do sistema eletrônico

Os aparelhos podem ser fornecidos com diferentes modelos do sistema eletrônico. Além de um modelo com saída de transistor, um interruptor sem contato e uma saída de relé, estão disponíveis um modelo com dois condutores para a conexão a um aparelho de avaliação e um modelo NAMUR.

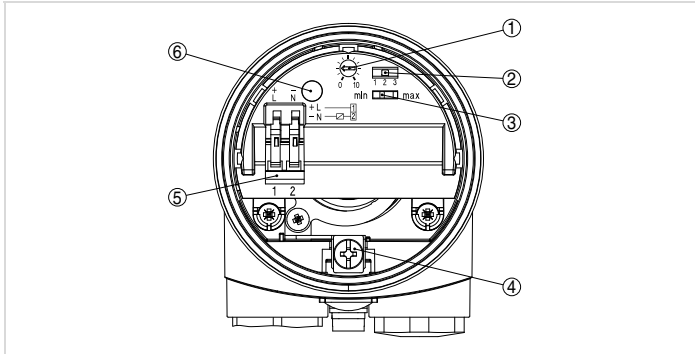
Homologações

Os aparelhos são apropriados para a utilização em áreas com perigo de explosão e apresentam, por exemplo, as homologações ATEX, FM, CSA e IEC, além de diversas homologações para uso em navios, como, por exemplo, GL, LRS ou ABS.

Informações detalhadas sobre as homologações disponíveis podem ser encontradas no "configurator" na nossa homepage www.vega.com/configurator.

Configuração

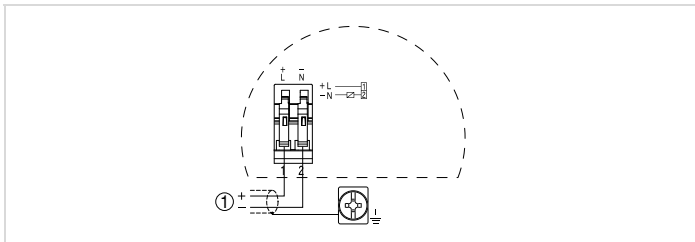
Se necessário, o modo operacional e o ponto de comutação do interruptor limitador podem ser ajustados no módulo eletrônico. Uma lâmpada de controle mostra o estado de comutação do aparelho.



Sistema eletrônico - interruptor sem contato

- 1 Potenciômetro para adequação do ponto de comutação
- 2 Interruptor DIL para a seleção da faixa de medição (com botão de compensação)
- 3 Interruptor DIL para a comutação do modo operacional
- 4 Terminal de aterramento
- 5 Terminais de ligação
- 6 Lâmpada de controle

Conexão elétrica

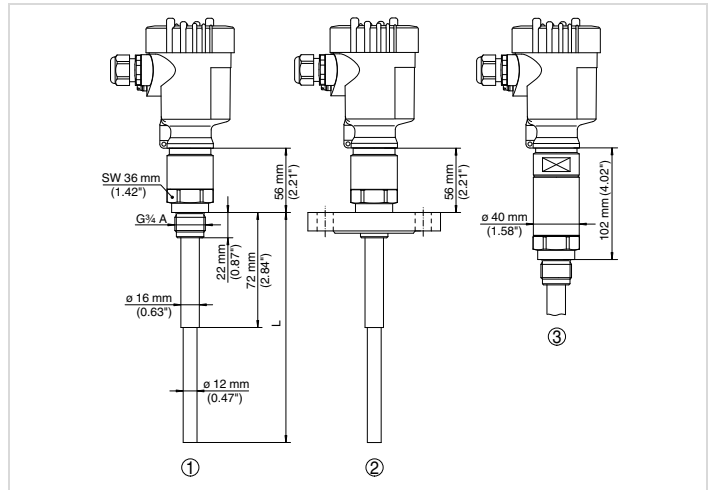


Esquema de ligações

- 1 Alimentação de tensão

Informações detalhadas sobre a conexão elétrica do aparelho podem ser consultadas no manual do aparelho em nossa homepage www.vega.com/downloads.

Dimensões



VEGACAP 62

- 1 Modelo com rosca
- 2 Modelo com flange
- 3 Adaptador de temperatura

Informação

Na nossa homepage www.vega.com estão disponíveis maiores informações sobre a linha de produtos da VEGA.

A nossa área de downloads no endereço www.vega.com/downloads podem ser baixados gratuitamente manuais de instruções, informações sobre produtos, prospectos, documentos de homologações, desenhos de aparelhos e muito mais.

Seleção do aparelho

O princípio de medição adequado para a sua aplicação pode ser selecionado com o "finder": www.vega.com/finder. Informações detalhadas sobre os modelos do aparelho podem ser encontradas no "configurator" na nossa homepage www.vega.com/configurator.

Contato

Consulte o endereço do seu representante da VEGA na nossa homepage www.vega.com.