

VEGACAP 98

Реле (DPDT)

Емкостной стержневой измерительный зонд для сигнализации предельного уровня



Технические данные

Длина датчика	до 2 м
Присоединение	Резьба G1½, 1½ NPT
Давление процесса	без давления
Температура процесса	-30 ... +80 °C (-22 ... +176 °F)
Температура окружающей среды, хранения и транспортировки	-40 ... +80 °C (-40 ... +176 °F)
Рабочее напряжение	20 ... 253 V AC, 50/60 Hz; 20 ... 72 V DC
Потребляемая мощность	1 ... 8 VA (AC), прил. 1,5 W (DC)
Напряжение переключения	min. 10 mV, max. 253 V AC, 253 V DC
Ток переключения	min. 10 µA, max. 3 A AC, 1 A DC
Мощность переключения	min. 50 mW, max. 750 VA AC, 54 W DC
Задержка переключения	0,7 с (вкл/выкл)

Область применения

Емкостной сигнализатор уровня VEGACAP 98 предназначен для сигнализации предельного уровня жидкостей и сыпучих продуктов. Типичное применение VEGACAP 98 - защита от переполнения или сухого хода на липких проводящих средах с диэлектрической постоянной от 1,5.

Преимущества

- Пуск в эксплуатацию без настройки с продуктом
- Точность точки переключения даже при сильном налипании
- Длительный срок службы и небольшая потребность в обслуживании благодаря прочной конструкции

Функция

Датчик и резервуар образуют два электрода электрического конденсатора. Изменение уровня продукта вызывает изменение емкости конденсатора, которое преобразуется встроенной электроникой в соответствующий сигнал переключения. Данный принцип измерения не требует особых условий монтажа и применения.

Материалы

Контактирующие с продуктом детали устройства изготовлены полностью из пластика PP.

Полный перечень возможных материалов и уплотнений см. в разделе "configurator" на нашей домашней странице www.vega.com/configurator.

Исполнения корпуса

Корпус может иметь исполнение из пластика или алюминия. Корпуса имеют исполнения со степенью защиты до IP 67.

Варианты исполнения электроники

Устройства поставляются с релейным выходом (DPDT).

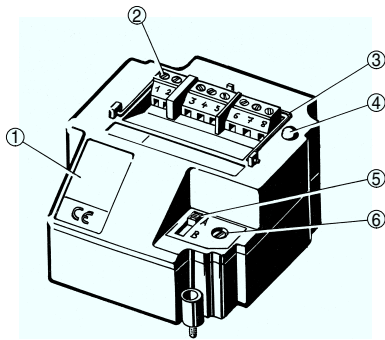
Разрешения

Устройства разрешены для применения для защиты от переполнения по WHG.

Подробную информацию о имеющихся разрешениях на применение см. "configurator" на домашней странице www.vega.com/configurator.

Настройка

На блоке электроники имеются переключатели для настройки режима работы и точки переключения. Световой индикатор показывает состояние переключения устройства.



Блок электроники с релейным выходом

- 1 Типовой шильдик
- 2 Соединительные клеммы
- 3 Тяговая скоба
- 4 Индикатор состояния
- 5 DIL-переключатель режимов работы
- 6 Потенциометр для настройки точки переключения

Электрическое подключение

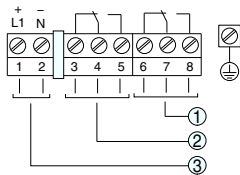
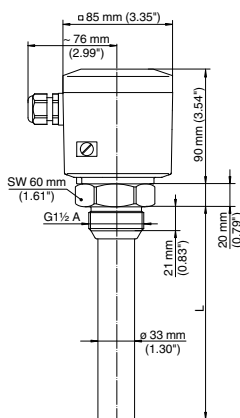


Схема подключения

- 1 Релейный выход
- 2 Релейный выход
- 3 Питание

Порядок электрического подключения устройства см. в Руководстве по эксплуатации на странице производителя www.vega.com/downloads.

Размеры



Информация

Дополнительную информацию об изделиях фирмы VEGA можно найти на нашей домашней странице www.vega.com.

В разделе бесплатных загрузок www.vega.com/downloads можно найти руководства по эксплуатации, информацию по применению в различных отраслях промышленности, разрешения на применение, чертежи устройств и др.

Выбор устройств

Подходящий для имеющихся условий применения принцип измерения можно выбрать с помощью функции "finder" на нашей домашней странице www.vega.com/finder.

Подробную информацию о вариантах исполнения прибора см. "configurator" на домашней странице www.vega.com/configurator.

Контакт

Соответствующее представительство VEGA можно найти на нашей домашней странице www.vega.com.