

VEGACAP 62

Бесконтактный переключатель

Емкостной стержневой измерительный зонд для сигнализации предельного уровня



Область применения

Сигнализатор уровня VEGACAP 62 предназначен для применения в любых отраслях промышленности. Частично изолированный измерительный зонд может применяться на сыпучих продуктах и на непродящих жидкостях, например нефти. Надежная механическая конструкция обеспечивает высокую функциональную безопасность.

Преимущества

- Длительный срок службы и небольшая потребность в обслуживании благодаря прочной конструкции
- Укорачиваемый зонд
- Максимальное использование резервуара посредством измерения по всей длине зонда

Функция

Датчик и резервуар образуют два электрода электрического конденсатора. Изменение уровня продукта вызывает изменение емкости конденсатора, которое преобразуется встроенной электроникой в соответствующий сигнал переключения. Данный принцип измерения не требует особых условий монтажа и применения.

Технические данные

Длина датчика	до 6 м (19.69 ft)
Присоединение	Резьба от G½, ½ NPT, фланцы от DN 20
Давление процесса	-1 ... +64 bar/-100 ... +6400 kPa (-14.5 ... +928 psig)
Температура процесса	-50 ... +200 °C (-58 ... +392 °F)
Температура окружающей среды, хранения и транспортировки	-40 ... +80 °C (-40 ... +176 °F)
Рабочее напряжение	20 ... 253 V AC, 50/60 Hz, 20 ... 253 V DC
Ток нагрузки	min. 10 mA/max. 400 mA
Задержка переключения	0,7 с (вкл/выкл)

Материалы

Контактирующие с продуктом части устройства изготовлены из нержавеющей стали. Материал изоляции измерительного зонда: PTFE.

Полный перечень возможных материалов и уплотнений см. в разделе "configurator" на нашей домашней странице www.vega.com/configurator.

Исполнения корпуса

Корпус может иметь исполнение из пластика, нержавеющей стали или алюминия.

Корпуса имеют исполнения со степенью защиты до IP 67.

Варианты исполнения электроники

Устройства имеют различные исполнения электроники: исполнение с транзисторным выходом, исполнение с бесконтактным выключателем, исполнение с релейным выходом, двухпроводное исполнение для подключения к устройству формирования сигнала.

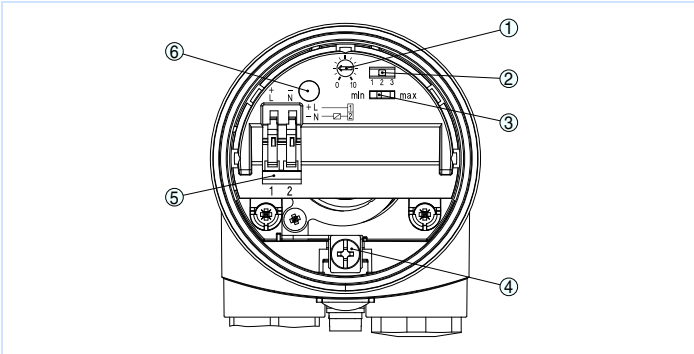
Разрешения

Устройства имеют разрешения на применение во взрывоопасных зонах, например, по ATEX и IEC. Устройства также имеют различные разрешения на применение на судах, например: GL, LRS или ABS.

Подробную информацию о имеющихся разрешениях на применение см. "configurator" на домашней странице www.vega.com/configurator.

Настройка

На блоке электроники имеются переключатели для настройки режима работы и точки переключения. Световой индикатор показывает состояние переключения устройства.



Блок электроники - бесконтактный переключатель

- 1 Потенциометр для настройки точки переключения
- 2 DIL-переключатель выбора диапазона переключения (с клавишей компенсации)
- 3 DIL-переключатель режимов работы
- 4 Клемма заземления
- 5 Соединительные клеммы
- 6 Индикатор состояния

Информация

Дополнительную информацию об изделиях фирмы VEGA можно найти на нашей домашней странице www.vega.com. В разделе бесплатных загрузок www.vega.com/downloads можно найти руководства по эксплуатации, информацию по применению в различных отраслях промышленности, разрешения на применение, чертежи устройств и др.

Выбор устройств

Подходящий для имеющихся условий применения принцип измерения можно выбрать с помощью функции "finder" на нашей домашней странице www.vega.com/finder.

Подробную информацию о вариантах исполнения прибора см. "configurator" на домашней странице www.vega.com/configurator.

Контакт

Соответствующее представительство VEGA можно найти на нашей домашней странице www.vega.com.

Электрическое подключение

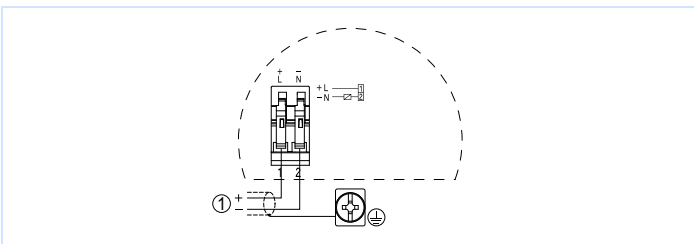
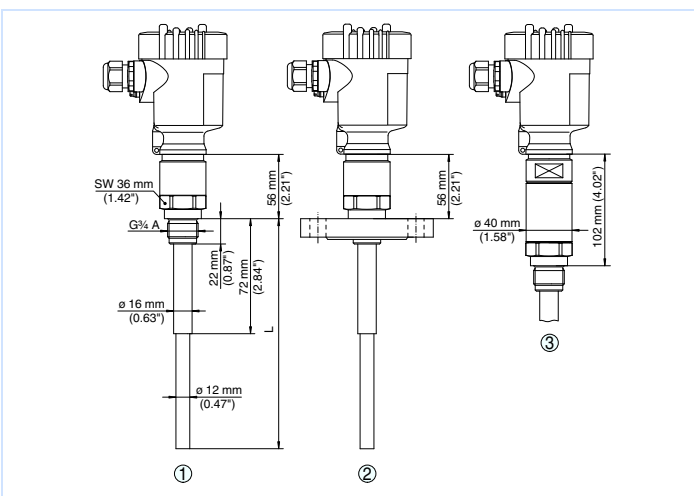


Схема подключения

- 1 Питание

Порядок электрического подключения устройства см. в Руководстве по эксплуатации на странице производителя www.vega.com/downloads.

Размеры



- 1 Резьбовое исполнение
- 2 Фланцевое исполнение
- 3 Резьбовое исполнение с температурной вставкой