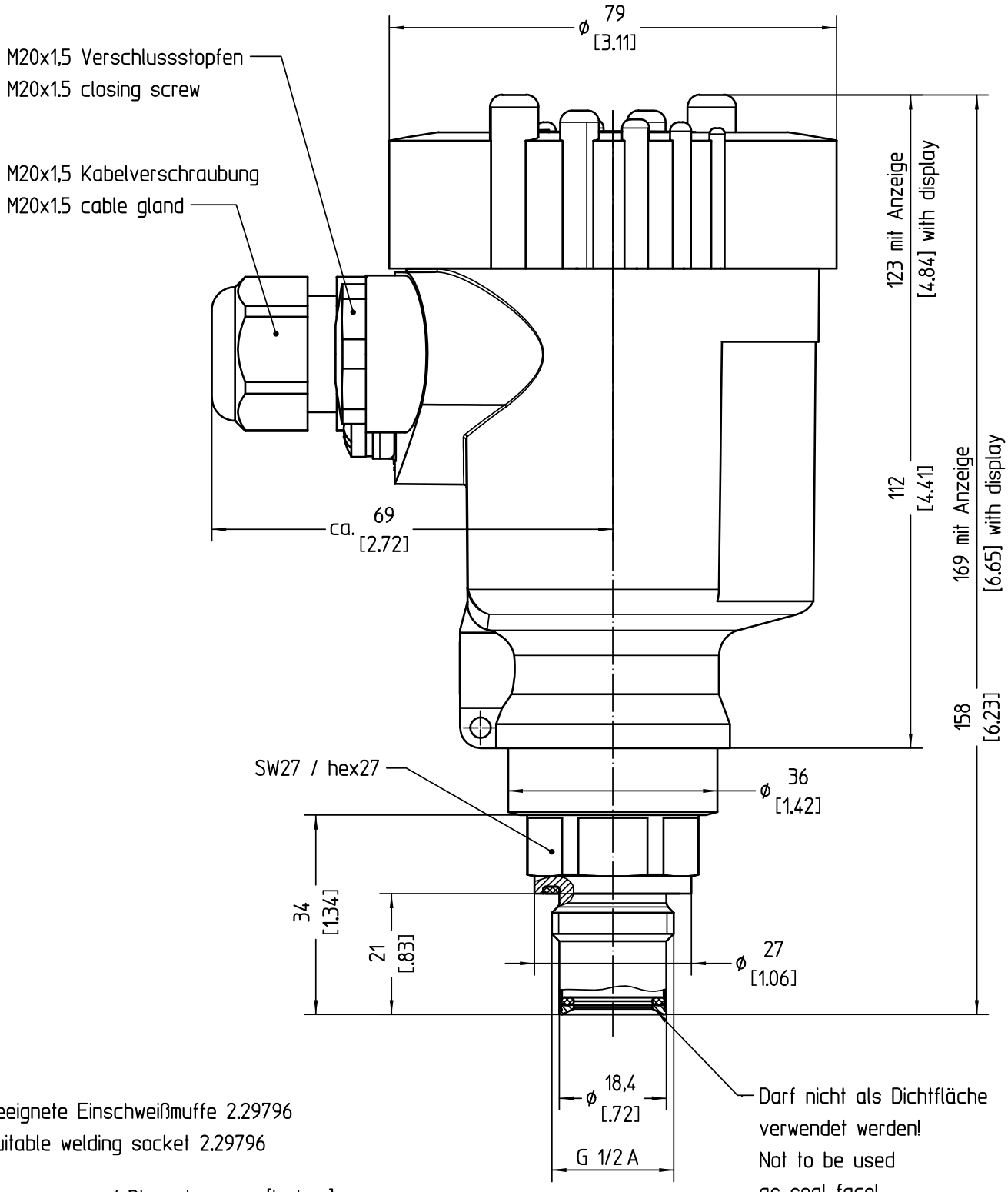


Diese Zeichnung bleibt Eigentum der Firma VEGA-Grieshaber KG. Sie darf ohne unsere Genehmigung weder kopiert, noch 3. Personen oder Konkurrenzfirmen mitgeteilt werden. (§ 2 Abs.1 Ziff.7 UrHG vom 09.09.1965)
 This drawing remains property of VEGA-Grieshaber KG. It may be neither copied nor informed to third persons or competitors without our approval. (§ 2 paragraph 1 fig.7 copyright act of 9th Sept. 1965)



Geeignete Einschweißmuffe 2.29796
 suitable welding socket 2.29796

Bemassungen / Dimensions: mm [inches]

Passmaß/fit.dimens.	Abmaß/allowance	Änderung / revision				Änd. Nr. / ECN no.	Datum / Date	gezeichnet / freigegeben / drawn / checked	
	Freiastoleranz general tolerance ISO 2768-mK	gezeichnet drawn freigegeben checked	Datum/Date 11.11.2013 02.12.2013	Name/Name oehj oehlerc	Benennung BAR82 Gewinde G1/4 Kunststoff-Gehäuse M20x1,5	Description BAR82 thread G1/4 plastic housing M20x1,5			
Werkstoff / Material	Maßstab Scale 1:1	 VEGA Grieshaber KG Postfach 1142 77757 Schiltach Germany	Art.Nr. / Art.No. MB6107		Zchngs.-Nr. / Drawing No. MB6107		Änd.-Zust. / Rev. -		
	Originalformat size of origin A4		Var.Fam.: B82.XXC3SXXXXXXKIMXX		Var.Fam.2:				
	Blatt / Sheet von / of 1 / 1		Teil ähnl. / sim. part		Ersatz f./replacement f.				
				Arb.Anw. / work.instr.					