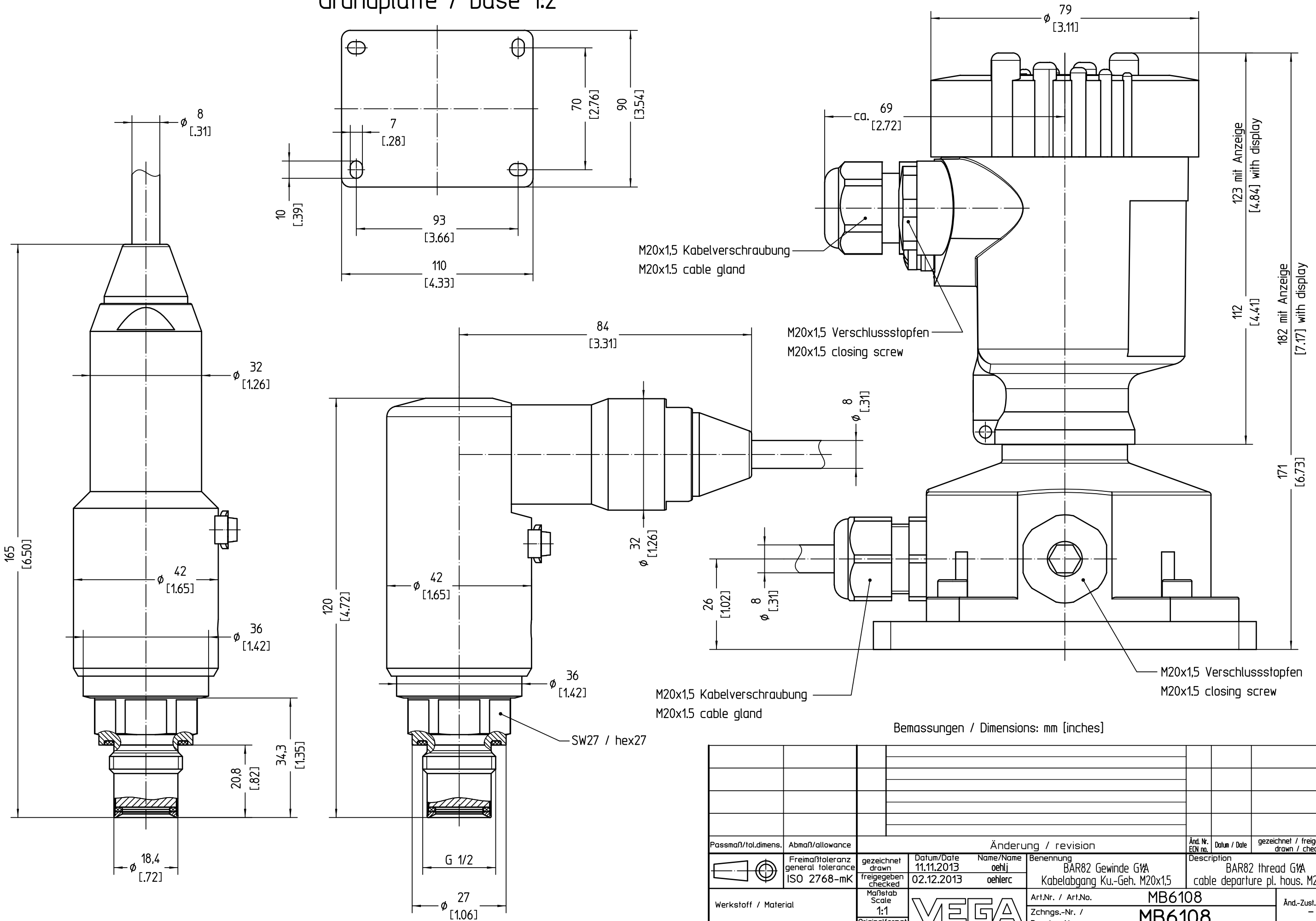


Grundplatte / base 1:2



Bemassungen / Dimensions: mm [inches]

B82.XXC3SXXXXXXXXKAMXX

B82.XXC3SXXXXXXXXSMXX

Passmaß/tol.dimens.	Abmaß/allowance	Änderung / revision			Änd. Nr. / ECN no.	Datum / Date	gezeichnet / freigegeben drawn / checked
	Freimaßtoleranz general tolerance ISO 2768-mK	gezeichnet drawn freigegeben checked	Datum/Date 11.11.2013 02.12.2013	Name/Name oehlj oehlerc	Benennung BAR82 Gewinde G1/4 Kabelabgang Ku.-Geh. M20x1,5	Description BAR82 thread G1/4 cable departure pl. hous. M20x1,5	
Werkstoff / Material	Maßstab Scale 1:1	Originalformat size of origin A3	<b>VEGA</b> VEGA Grieshaber KG Postfach 1142 77757 Schiltach Germany		Art.Nr. / Art.No. MB6108	Änd.-Zust. / Rev. -	
	Blatt / Sheet von / of 1 / 1				Zchngs.-Nr. / Drawing No. MB6108		
					Var.Fam.: B82.XXC3SXXXXXXXXKAMXX	Var.Fam.2:B82.XXC3SXXXXXXXXSMXX	
					Teil ähnl. / sim. part	Ersatz f./replacement f.	
					Arb.Anw. / work.instr.		

Diese Zeichnung bleibt Eigentum der Firma VEGA-Grieshaber KG. Sie darf ohne unsere Genehmigung weder kopiert, noch 3. Personen oder Konkurrenzfirmen mitgeteilt werden. (§ 2 Abs.1 Ziff.7 UrHG vom 09.09.1965)  
 This drawing remains property of VEGA-Grieshaber KG. It may be neither copied nor informed to third persons or competitors without our approval. (§ 2 paragraph 1 fig.7 copyright act of 9th Sept. 1965)