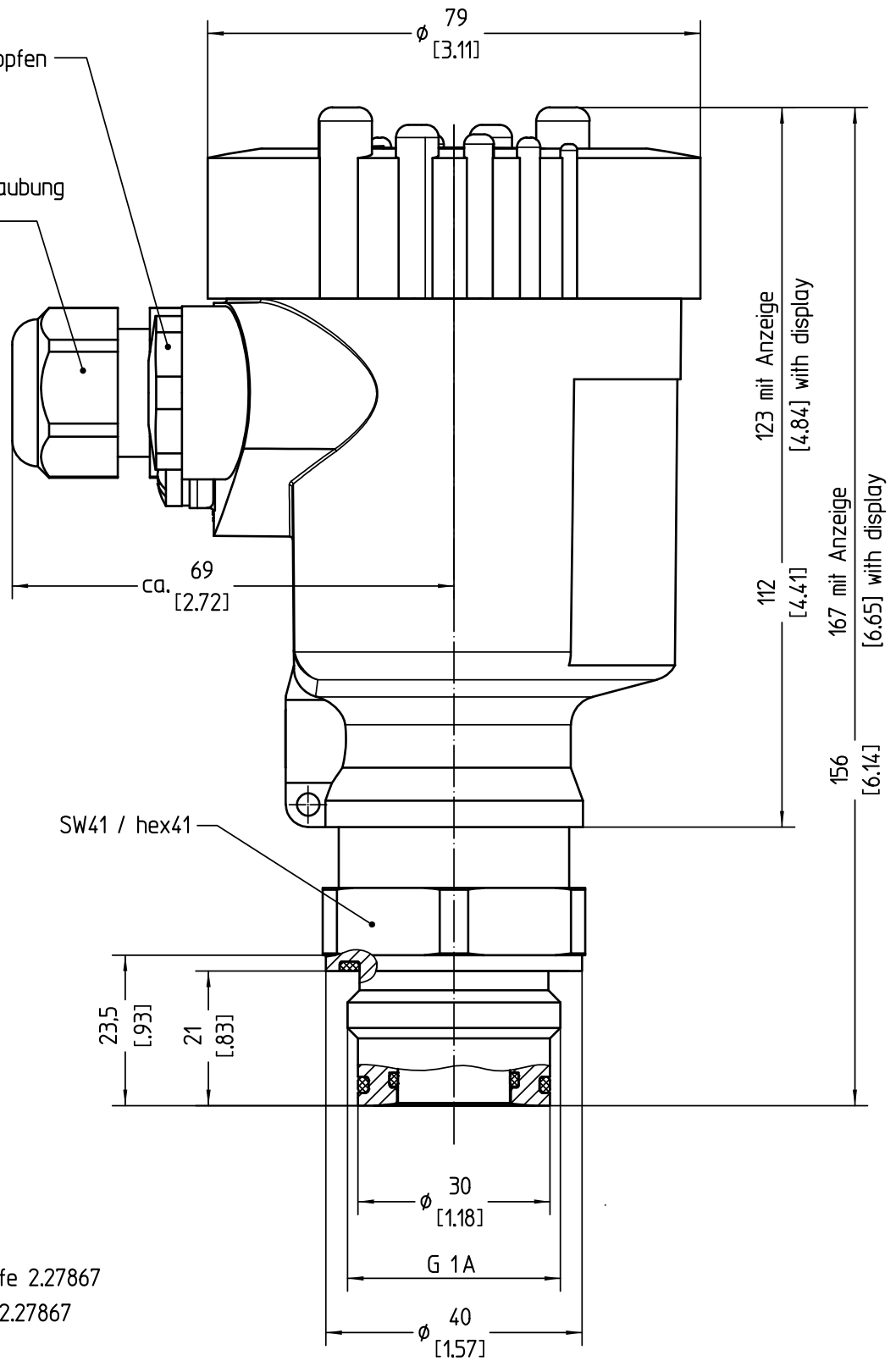


Diese Zeichnung bleibt Eigentum der Firma VEGA-Grieshaber KG. Sie darf ohne unsere Genehmigung weder kopiert, noch 3. Personen oder Konkurrenzfirmen mitgeteilt werden. (§ 2 Abs.1 Ziff.7 UrHG vom 09.09.1965)
 This drawing remains property of VEGA-Grieshaber KG. It may be neither copied nor informed to third persons or competitors without our approval. (§ 2 paragraph 1 fig.7 copyright act of 9th Sept. 1965)

M20x1,5 Verschlussstopfen
 M20x1,5 closing screw
 M20x1,5 Kabelverschraubung
 M20x1,5 cable gland



Geeignete Einschweißmuffe 2.27867
 suitable welding socket 2.27867

Bemassungen / Dimensions: mm [inches]

Passmaß/tol.dimens.	Abmaß/allowance	Änderung / revision			Änd. Nr. / EGN no.	Datum / Date	gezeichnet / freigegeben / drawn / checked
		gezeichnet / drawn	Datum/Date	Name/Name	Benennung	Description	
	Freimaßtoleranz / general tolerance	freigegeben / checked	11.11.2013	oehj	BAR82 Gewinde G1A	BAR82 thread G1A	
	ISO 2768-mK		02.12.2013	oehlerc	Kunststoff-Gehäuse M20x1,5	plastic housing M20x1,5	
		Maßstab / Scale	 VEGA Grieshaber KG Postfach 1142 77757 Schiltach Germany		Art.Nr. / Art.No.	MB6111	Änd.-Zust. / Rev.
Werkstoff / Material	Originalformat / size of origin	1:1			Zchngs.-Nr. / Drawing No.	MB6111	
	Blatt / Sheet	1 von 1			Var.Fam.: B82.XXC5SXXXXXXKIMXX	Var.Fam.2:	
			Teil ähnl. / sim. part	Ersatz f./replacement f.			
			Arb.Anw. / work.instr.				