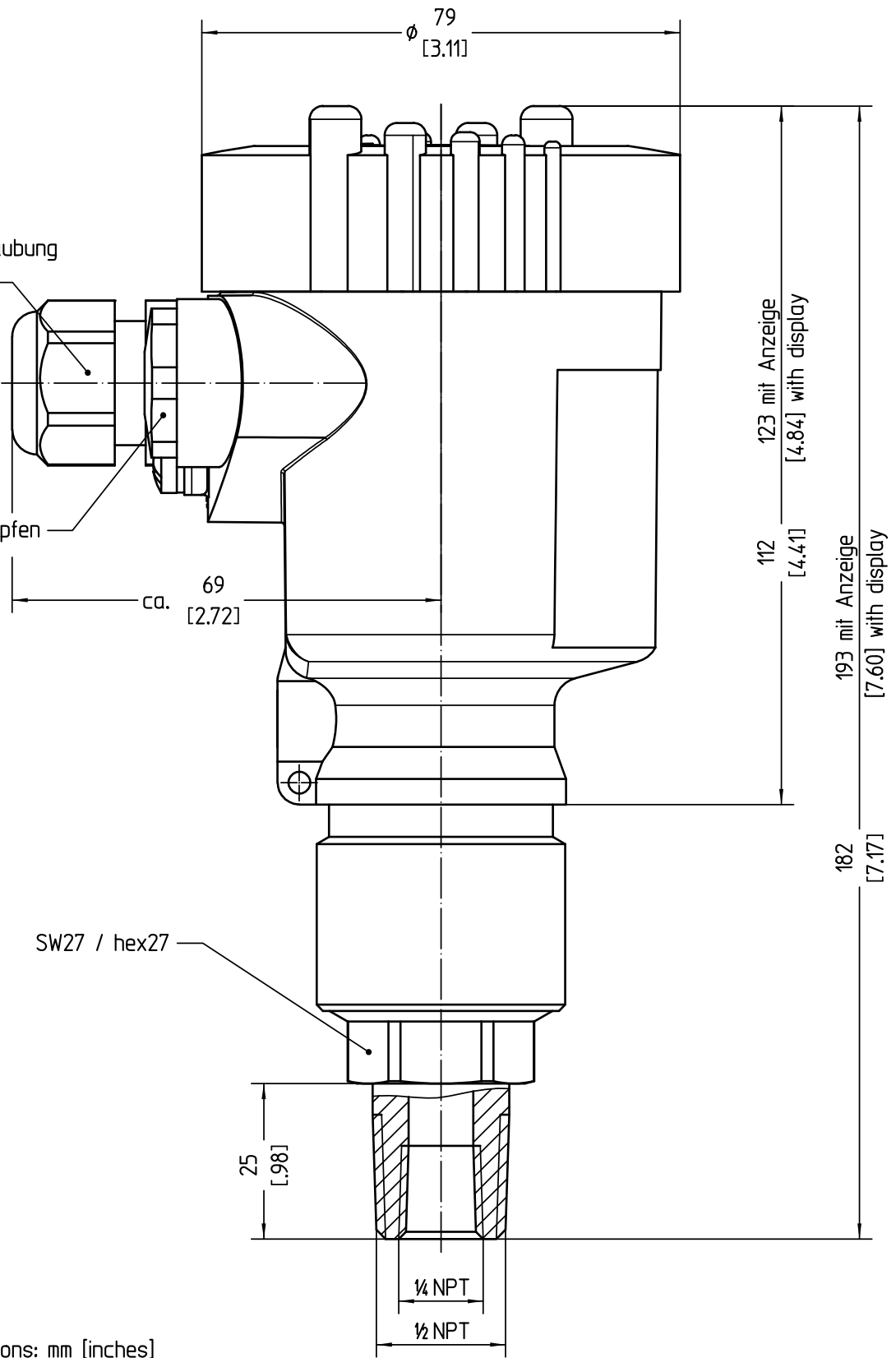


Diese Zeichnung bleibt Eigentum der Firma VEGA-Grieshaber KG. Sie darf ohne unsere Genehmigung weder kopiert, noch 3. Personen oder Konkurrenzfirmen mitgeteilt werden. (§ 2 Abs.1 Ziff.7 UrHG vom 09.09.1965)
 This drawing remains property of VEGA-Grieshaber KG. It may be neither copied nor informed to third persons or competitors without our approval. (§ 2 paragraph 1 fig.7 copyright act of 9th Sept. 1965)

M20x1,5 Kabelverschraubung
M20x1.5 cable gland

M20x1,5 Verschlussstopfen
M20x1.5 closing screw



Bemassungen / Dimensions: mm [inches]

Passmaß/fit.dimens.	Abmaß/allowance	Änderung / revision				Änd. Nr. ECN no.	Datum / Date	gezeichnet / freigegeben drawn / checked	
	Freimaßtoleranz general tolerance ISO 2768-mK	gezeichnet drawn freigegeben checked	Datum/Date 23.10.2013 02.12.2013	Name/Name oehl oehlerc	Benennung BAR82 Gewinde ½NPT - innen ¼NPT Ku.-Geh. M20x1,5	Description BAR82 thread ½NPT - inside ¼NPT pt.-haus. M20x1,5			
Werkstoff / Material		Maßstab Scale 1:1	 VEGA Grieshaber KG Postfach 1142 77757 Schiltach Germany		Art.Nr. / Art.No.	MB6059		Änd.-Zust. / Rev.	
		Originalformat size of origin A4			Zchngs.-Nr. / Drawing No.	MB6059			
		Blatt / Sheet von / of 1 / 1			Var.Fam.: B82.XXLFDXXXXXXKIMXX	Var.Fam.2:			
					Teil ähnl. / sim. part	Ersatz f./replacement f.			
					Arb.Anw. / work.instr.				