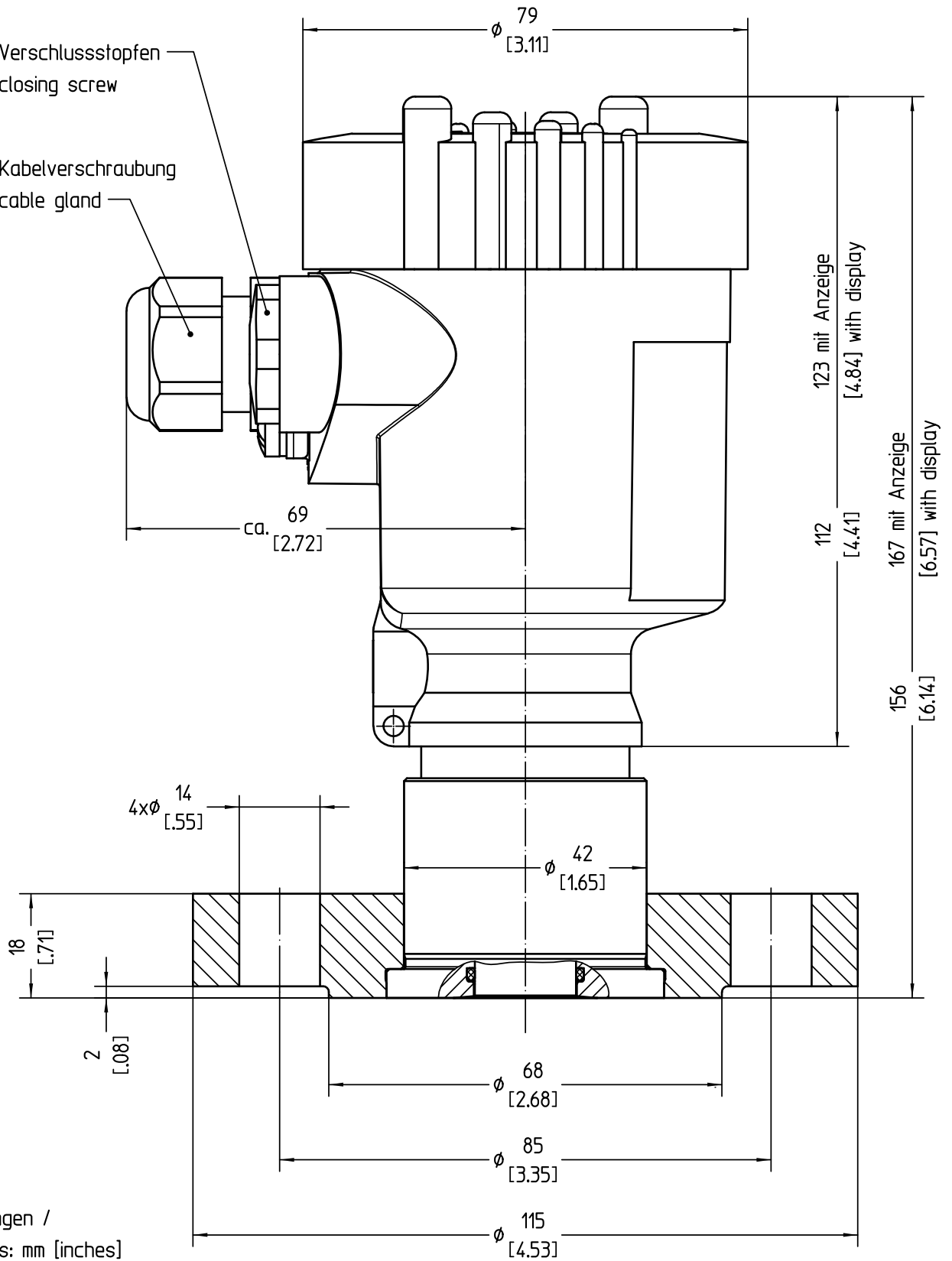


M20x1,5 Verschlussstopfen  
M20x1.5 closing screw

M20x1,5 Kabelverschraubung  
M20x1.5 cable gland



Bemassungen /  
Dimensions: mm [inches]

Diese Zeichnung bleibt Eigentum der Firma VEGA-Grieshaber KG. Sie darf ohne unsere Genehmigung weder kopiert, noch 3. Personen oder Konkurrenzfirmen mitgeteilt werden. ( § 2 Abs.1 Ziff.7 UrHG vom 09.09.1965 )

Passmaß/fit.dimens.	Abmaß/allowance	Änderung / revision				Änd. Nr. ECN no.	Datum / Date	gezeichnet / freigegeben drawn / checked		
	Freimaßtoleranz general tolerance ISO 2768-mK	gezeichnet drawn freigegeben checked	Datum/Date 12.11.2013 02.12.2013	Name/Name oehl oehlerc	Benennung BAR82 Flansch DN25PN40 Form B1 Ku-Geh. M20x1,5	Description BAR82 flange DN25PN40 form B1 pl. hous. M20x1.5				
Werkstoff / Material		Maßstab Scale 1:1	 VEGA Grieshaber KG Postfach 1142 77757 Schiltach Germany		Art.Nr. / Art.No. MB6116			Änd.-Zust. / Rev. -		
		Originalformat size of origin A4			Blatt / Sheet 1 von 1	Zchngs.-Nr. / Drawing No. MB6116	Var.Fam.: B82.XXN8SXXXXXXKIMXX	Var.Fam.2:		Ersatz f./replacement f.
				Teil ähnl. / sim. part	Arb.Anw. / work.instr.					