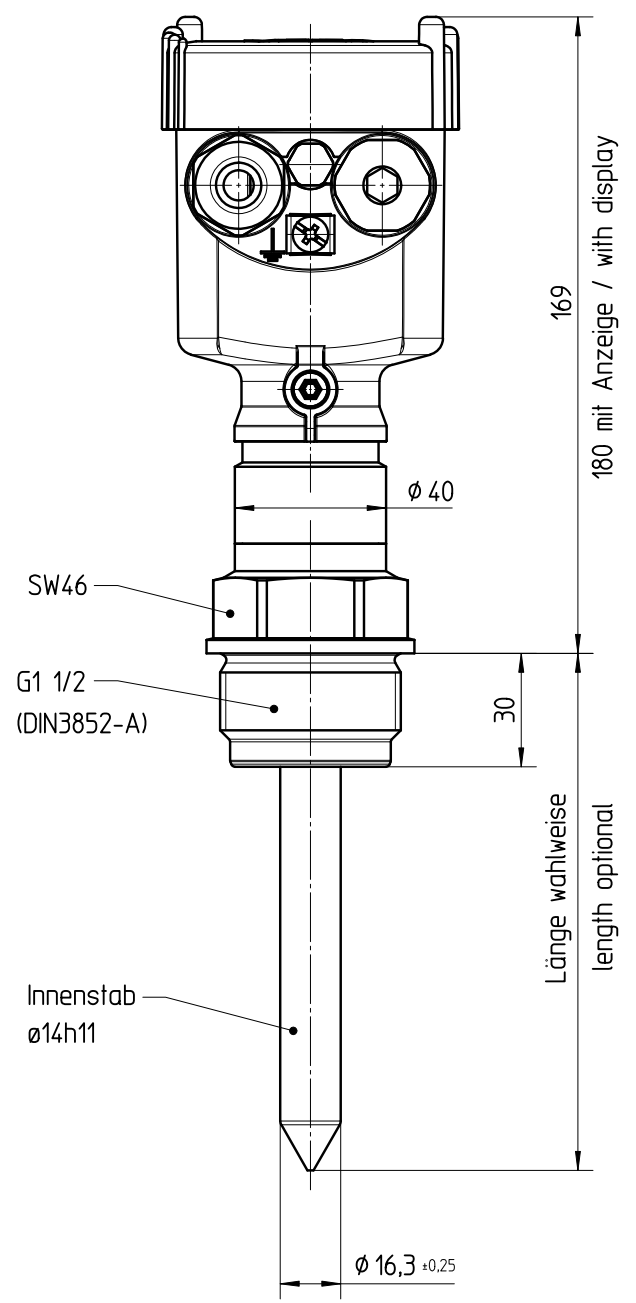
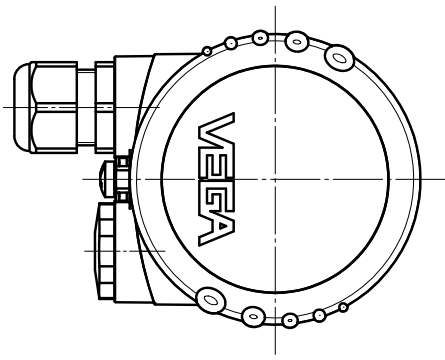
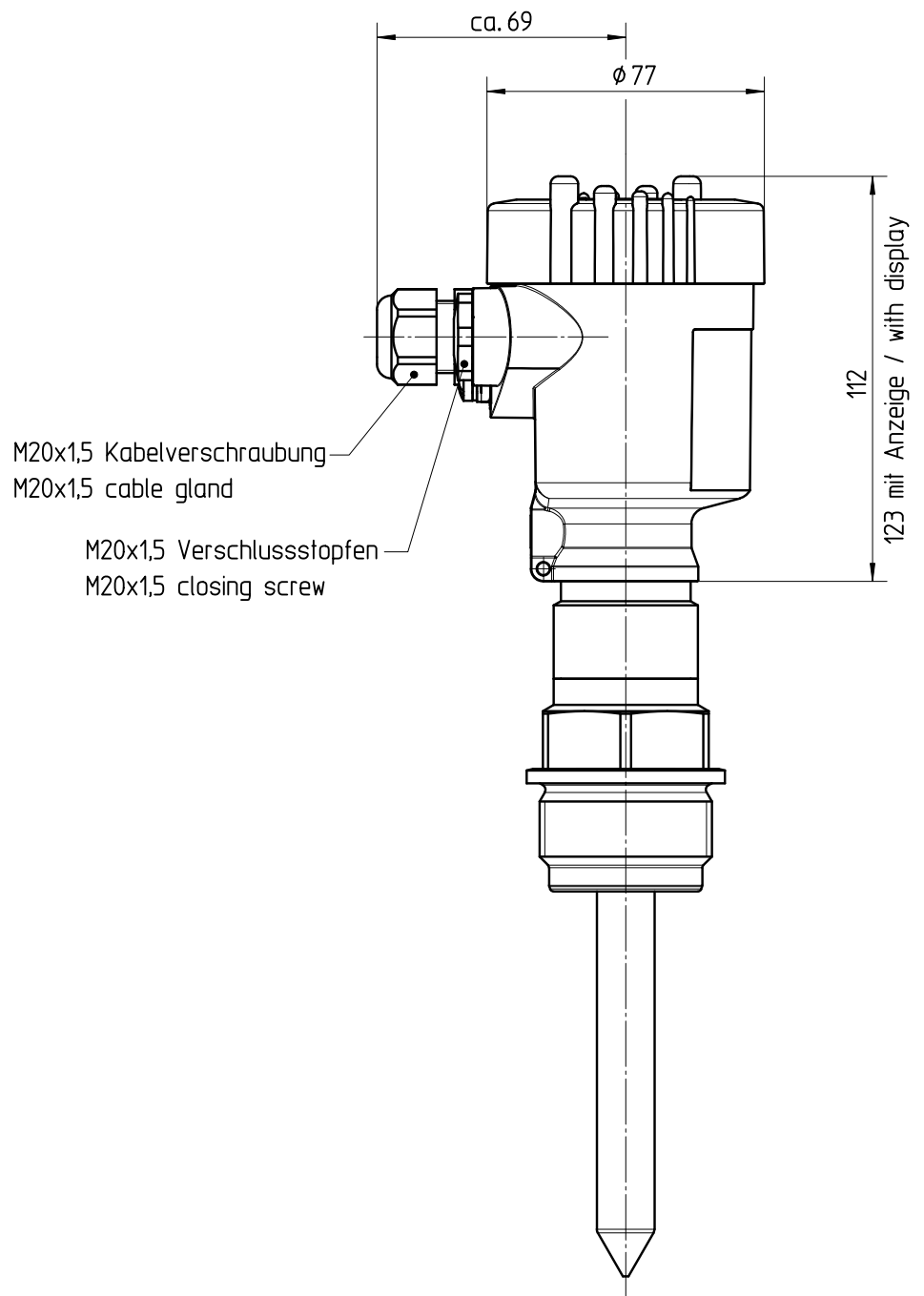


Diese Zeichnung bleibt Eigentum der Firma VEGA-Grieshaber KG. Sie darf ohne unsere Genehmigung weder kopiert, noch 3. Personen oder Konkurrenzfirmen mitgeteilt werden. (§ 2 Abs.1 Ziff.7 UrhG vom 09.09.1965)
 This drawing remains property of VEGA-Grieshaber KG. It may be neither copied nor informed to third persons or competitors without our approval. (§ 2 paragraph 1 fig.7 copyright act of 9th Sept. 1965)



01		Bezeichnung von Gewindeanschlüssen hinzu (Änd.-Nr. 14507) Name of thread connections there (ch.-no. 14507)		23.03.2010	lizenberger dieterleh
Passmaß/tol.dimens.	Abmaß/allowance	Änderung / changing		Datum / Date	gezeichnet / freigegeben drawn / checked
	Freimaßtoleranz general tolerance	gezeichnet drawn freigegeben checked	Datum/Date 23.02.2005 24.02.2005	Name/Name moseri koppt	Benennung CAL64 G1½ Sensorgehäuse Ku. Maßzeichnung
Werkstoff / Material		Maßstab Scale 1:2	 VEGA Grieshaber KG Postfach 1142 77757 Schiltach Germany		Art.Nr. / Art.No. MB3208 Zchngs.-Nr. / Drawing No. MB3208
		Originalformat size of origin A3	Var.Fam.: Teil ähnl. / sim. part Arb.Anw. / work.instr.		Description CAL64 G1½ plastic housing dimensioned drawing And.-Zust. / Vers. 01 Var.Fam.2: Ersatz f. / replacement f.