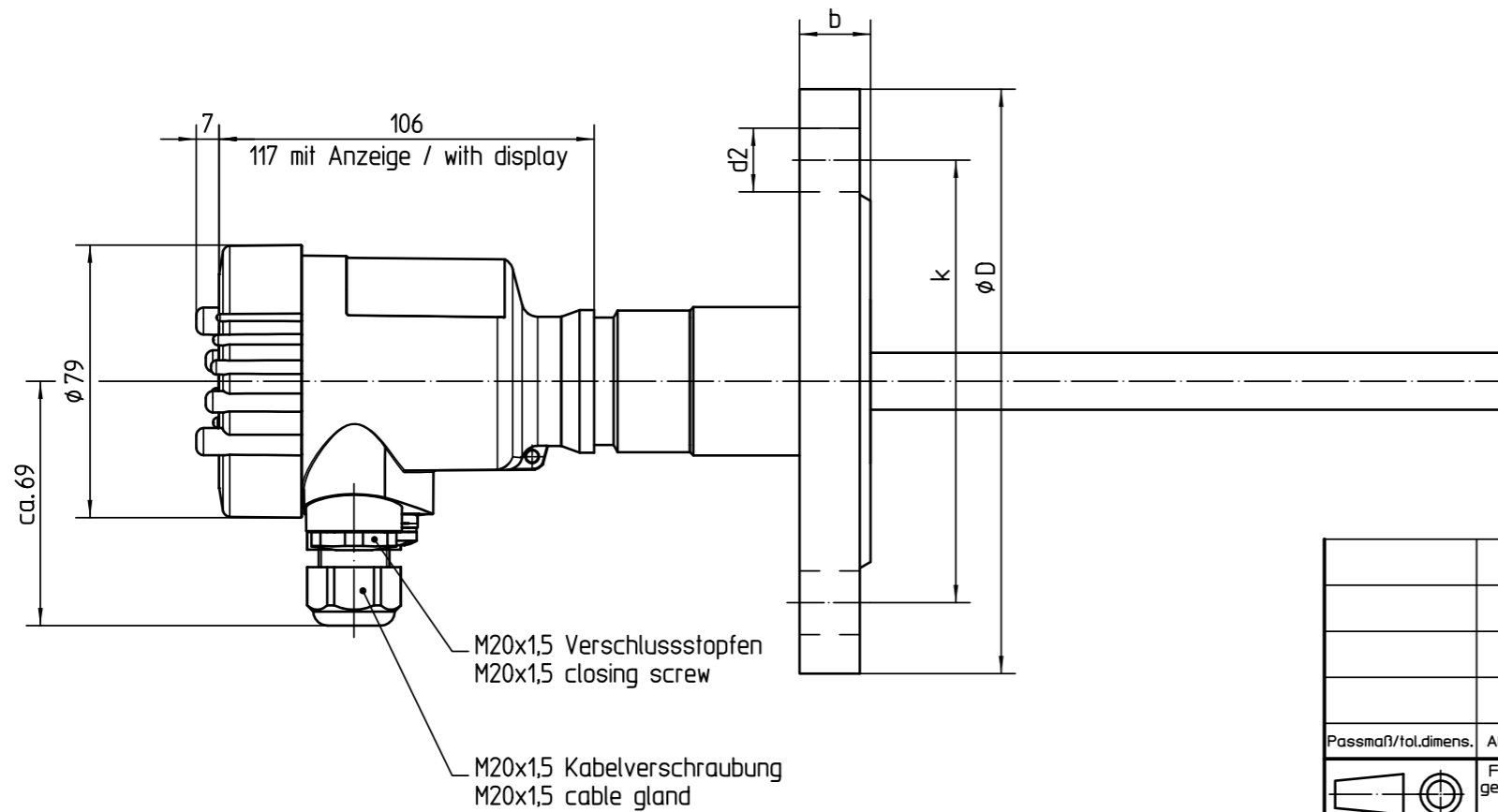


gezeichnet/drawing

Flansch/flange				
DIN2501/EN1092-1	D	b	k	d2
DN25 PN40 C	ø115	18	ø85	4xø14
DN40 PN40 C	ø150	18	ø110	4xø18
DN50 PN40 C	ø165	20	ø125	4xø18
DN80 PN40 C	ø200	24	ø160	8xø18
DN100 PN16 C	ø220	20	ø180	8xø18
ASME B 16.5				
ASME 1" 150 RF	ø108	14,2	ø79,2	4x15,7
ASME 1½ 150 RF	ø127	17,5	ø98,6	4x15,7
ASME 2" 150 RF	ø152,4	19,1	ø120,7	4x19,1
ASME 3" 150 RF	ø190,5	23,9	ø152,4	4x19,1
ASME 4" 150 RF	ø228,6	23,9	ø190,5	8x19,1
ASME 6" 150 RF	ø279,4	25,4	ø241,3	8x22,4
ASME B 16.5				
ASME 1" 300 RF	ø124	17,5	ø88,9	4xø19,1
ASME 1½ 300 RF	ø155,4	20,6	ø114,3	4xø22,4
ASME 2" 300 RF	ø165,1	22,4	ø127,0	8xø19,1
ASME 3" 300 RF	ø209,5	28,4	ø168,1	8xø22,4
ASME 4" 300 RF	ø254	31,8	ø200,2	8xø22,4
ASME 6" 300 RF	ø317,5	36,6	ø269,7	12xø22,4
JIS B 2220				
DN100 10K RF	ø210	18	ø175	8xø19



M20x1,5 Verschlussstapfen
M20x1,5 closing screw

M20x1,5 Kabelverschraubung
M20x1,5 cable gland

02		Flanshtabelle ergänzt flange table added		11.12.2008	lizenberger koppt
Passmaß/tol.dimens.	Abmaß/allowance	Änderung / revision		Änd. Nr. ECN no.	Datum / Date
Freimaßtoleranz general tolerance		gezeichnet drawn	Datum/Date	Name/Name	Benennung
		freigegeben checked	11.10.2005	moreiras	CAP64 mit Flansch
		Maßstab Scale			Sensorgeh. Ku. Maßzeichnung
		1:2			
Werkstoff / Material		Originalformat size of origin	VEGA		Art.Nr. / Art.No.
		A3	VEGA Grieshaber KG Postfach 1142 77757 Schiltach Germany		MB2588
		Blatt / Sheet von / of			Zchngs.-Nr. / Drawing No.
		1 / 1			MB2588
					Var.Fam.: CP64.XXFEXKMXX
					Var.Fam.2:
					Teil ähnl. / sim. part
					Ersatz f./replacement f.
					Arb.Anw. / work.instr.
					Alle Maße in mm !

Diese Zeichnung bleibt Eigentum der Firma VEGA-Grieshaber KG. Sie darf ohne unsere Genehmigung weder kopiert, noch 3. Personen oder Konkurrenzfirmen mitgeteilt werden. (§ 2 Abs.1 Ziff.7 UrhG vom 09.09.1965)

This drawing remains property of VEGA-Grieshaber KG. It may be neither copied nor informed to third persons or competitors without our approval. (§ 2 paragraph 1 fig.7 copyright act of 9th Sept. 1965)