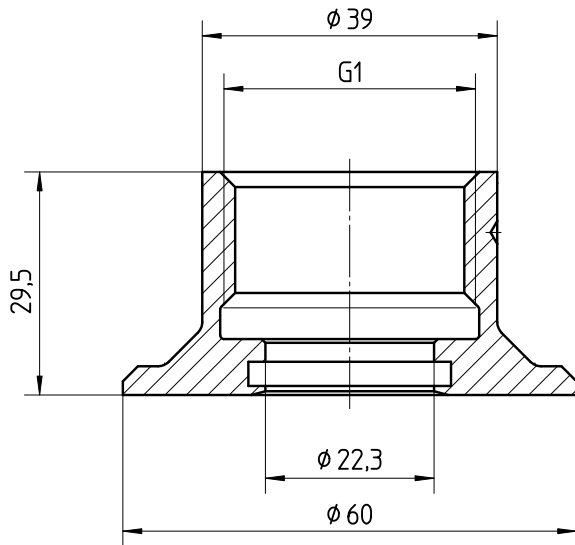


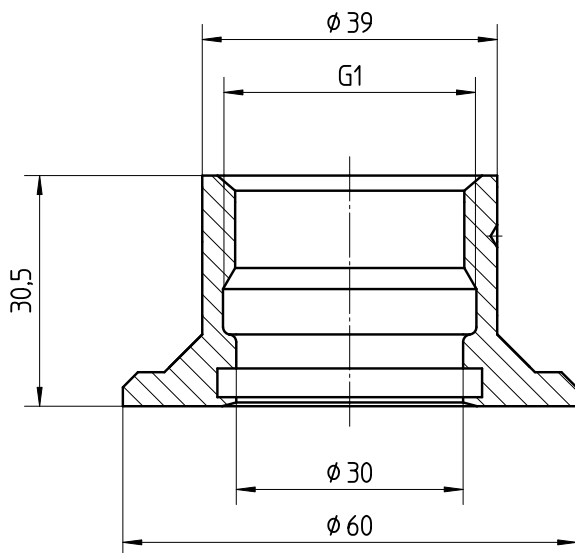
Für / for VEGASWING51/61

Artikelnummer / Item number:
ESTSG.1GB**



Für / for VEGASWING51/61

Artikelnummer / Item number:
ESTSG.1GA**



Für / for VEGASWING71A/81A
und für / and for VEGASWING51/61
mit Schaltpunkt wie / with switching point as VEGASWING71A/81A

Artikelnummer / Item number:
ESTSG.2GA**

Diese Zeichnung bleibt Eigentum der Firma VEGA-Grieshaber KG. Sie darf ohne unsere Genehmigung weder kopiert, noch 3. Personen oder Konkurrenzfirmen mitgeteilt werden. (§ 2 Abs.1 Ziff.7 UrHG vom 09.09.1965)
 This drawing remains property of VEGA-Grieshaber KG. It may be neither copied nor informed to third persons or competitors without our approval. (§ 2 paragraph 1 fig.7 copyright act of 9th Sept. 1965)

		01		Zeichnung überarbeitet drawing updated		22.05.2007		moreiras arndt	
Passmaß/tol.dimens.		Abmaß/allowance		Änderung / changing				Datum / Date	
Freimaßtoleranz general tolerance ISO 2768-mK		gezeichnet drawn freigegeben checked		Datum/Date 26.03.2007 Name/Name bechererf		Benennung Übersicht Gew.-Einschweisstützen SWING50/60/70/80		Description overview welding socket with thread SWING50/60/70/80	
Werkstoff / Material		Maßstab Scale 1:1		VEGA Grieshaber KG Postfach 1142 77757 Schiltach Germany		Art.Nr. / Art.No. MB2997		Änd.-Zust. / Vers. 01	
		Originalformat size of origin A4				Zchngs.-Nr. / Drawing No. MB2997		Var.Fam.2:	
				Teil ähnl. / sim. part		Arb.Anw. / work.instr.			