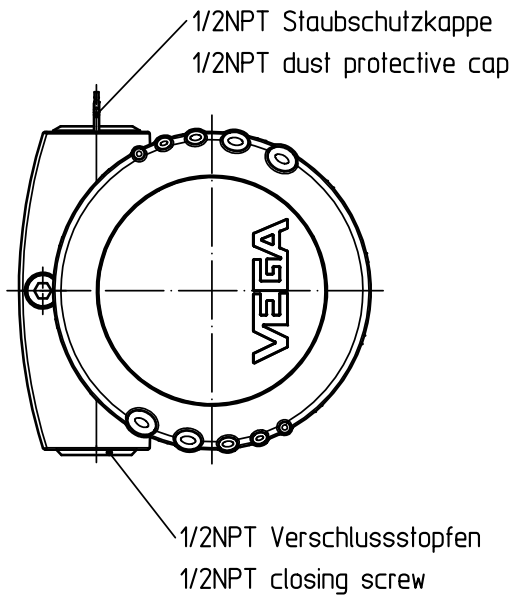
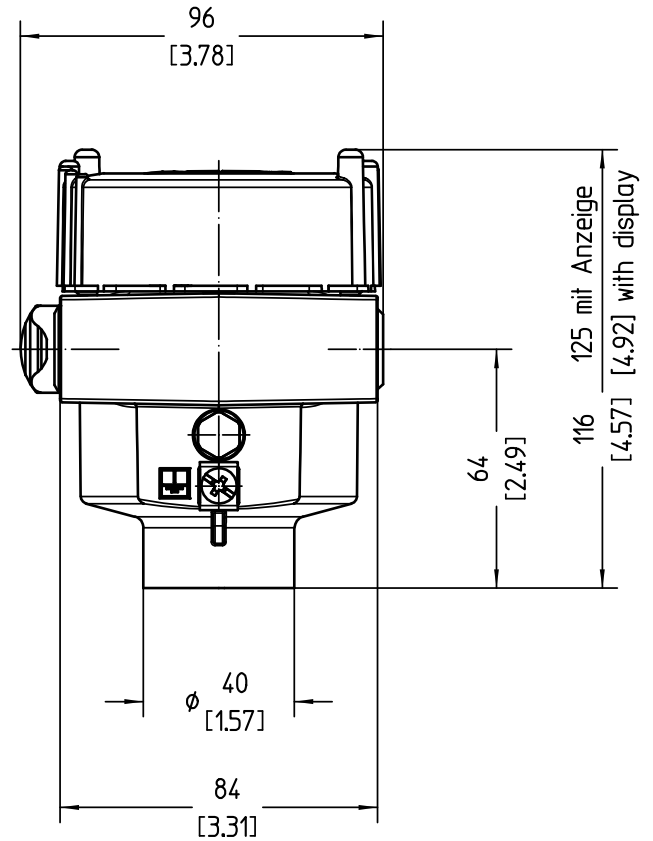
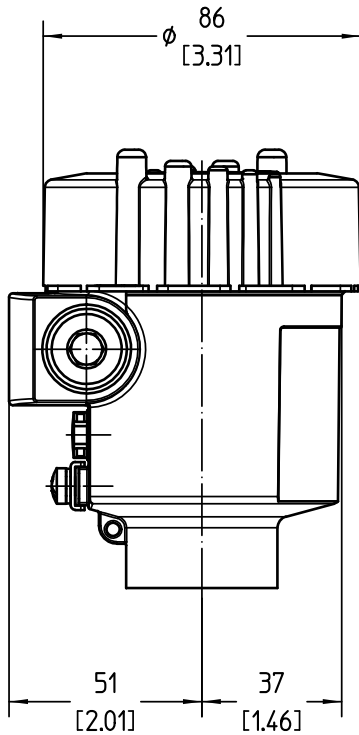


Diese Zeichnung bleibt Eigentum der Firma VEGA-Grieshaber KG. Sie darf ohne unsere Genehmigung weder kopiert, noch 3. Personen oder Konkurrenzfirmen mitgeteilt werden. (§ 2 Abs.1 Ziff.7 UrHG vom 09.09.1965)
 This drawing remains property of VEGA-Grieshaber KG. It may be neither copied nor informed to third persons or competitors without our approval. (§ 2 paragraph 1 fig.7 copyright act of 9th Sept. 1965)



		04	Ansatz ø14 und Entlüftungsfiter am Gehäusehals entfällt. Sleeve ø14 and exhaust filter at the housing connection is removed.	18804	17.06.2013	harters	dielmeier j
		03	Umstellung auf plics plus (Änd.Nr.12561) Change to plics plus (ch.no.12561)	12561	29.06.2009	lizenberger	arnoldt
		02	2.32393 war 2.27200; 2.32604 hinzu (s. Änderung Nr. 9458) 2.32393 was 2.27200; 2.32604 added (see changing no. 9458)	9458	06.10.2006	moreiras	arnoldt
		01	Sensorgehäuse geändert (s. Änd. Nr. 5922); 2.2804 hinzu	5922	21.11.2002	moreiras	bruckere
Passmaß/tol.dimens.	Abmaß/allowance	Änderung / revision			Änd. Nr. ECN no.	Datum / Date	gezeichnet / freigegeben drawn / checked
	Freiastoleranz general tolerance ISO 2768-mK	gezeichnet drawn freigegeben checked	Datum/Date 06.10.2006 11.10.2002	Name/Name moreiras Dietm.	Benennung Sensorgehaeuse Al 1/2NPT Maßzeichnung		Description sensor housing Al 1/2NPT
Werkstoff / Material	Maßstab Scale 1:2	 VEGA Grieshaber KG Postfach 1142 77757 Schiltlach Germany	Art.Nr. / Art.No. Zchngs.-Nr. / Drawing No.		MB2042 MB2042		Änd.-Zust. / Rev. 04
	Originalformat size of origin A4		Var.Fam.:		Var.Fam.2:		
	Blatt / Sheet von / of 1 / 1		Teil ähnl. / sim. part		Ersatz f./replacement f.		
			Arb.Anw. / work.instr.		Alle Maße in mm !		