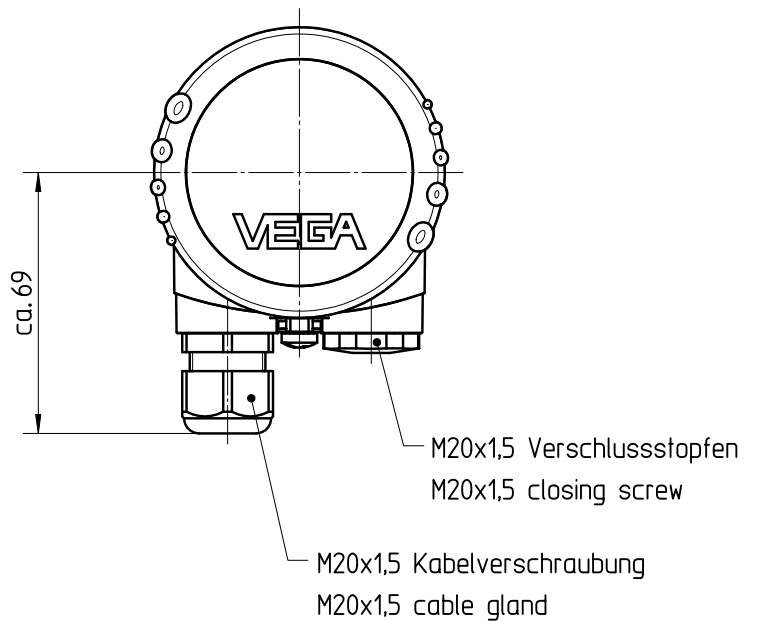
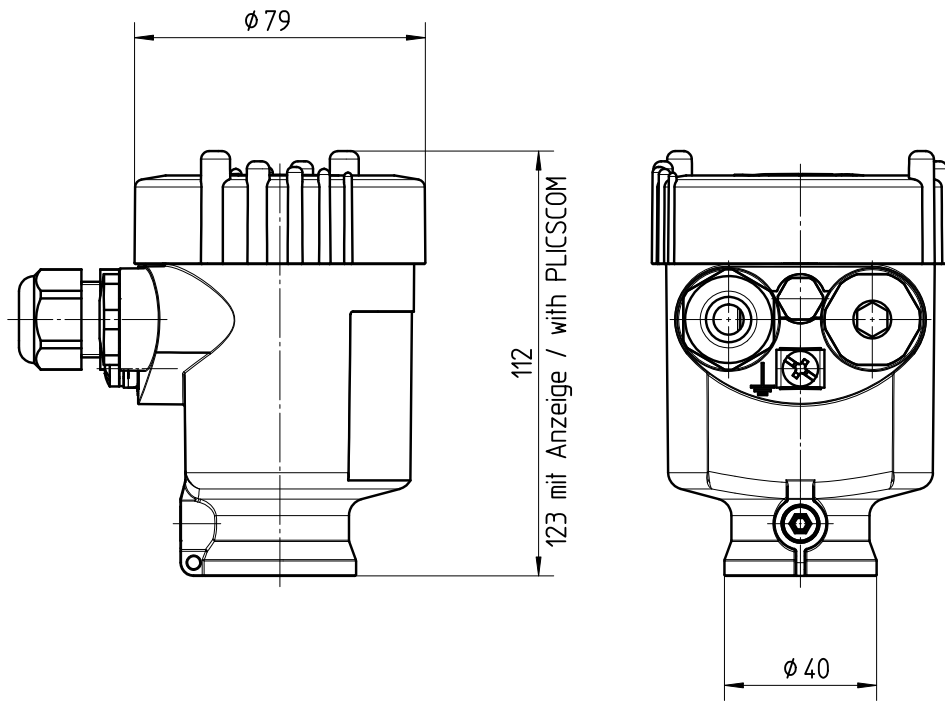


Diese Zeichnung bleibt Eigentum der Firma VEGA-Grieshaber KG. This drawing remains property of VEGA-Grieshaber KG. It may be neither copied nor informed to third persons without the prior written consent of VEGA-Grieshaber KG. Sie darf ohne unsere Genehmigung weder kopiert, noch 3. Personen oder Konkurrenzfirmen mitgeteilt werden. (§ 2 Abs.1 Ziff.7 UrHG vom 09.09.1965)



		05	2.32543: Einführschräge an 4 Rippen, 2 seitl. Führungsrippen hinzu 2.32543: Introduction bevel at four ribs, two lateral guidance ribs added	04.05.2009	lizenberger	arnoldt	
		04	Überarbeitet Redesigned	25.10.2006	arnoldt	arnoldt	
		03	Draufsicht hinzu top view added	09.06.2005	arnoldt	arnoldt	
		02	Zeichnung aktualisiert	31.10.2002	moreiras	arnoldt	
Passmaß/tol.dimens.	Abmaß/allowance	Änderung / changing			Datum / Date	gezeichnet / freigegeben drawn / checked	
	Freimaßtoleranz general tolerance	gezeichnet drawn freigegeben checked	Datum/Date 05.12.2000 25.01.2001	Name/Name moseri bechererf	Benennung Sensorgehäuse Ku M20x1,5 Maßzeichnung	Description sensor housing Ku M20x1,5	
Werkstoff / Material PBT VALOX 357 XU nach UL94V0 4443 gelb		Maßstab Scale 1:2 Originalformat size of origin A4	 VEGA Grieshaber KG Postfach 142 77757 Schiltach Germany		Art.Nr. / Art.No. Zchngs.-Nr. / Drawing No. Var.Fam.: Teil dhnL. / sim. part Arb.Anw. / work.instr.	MB1861 MB1861 Var.Fam.2: Ersatz f. / replacement f.	Änd.-Zust. / Vers. 05