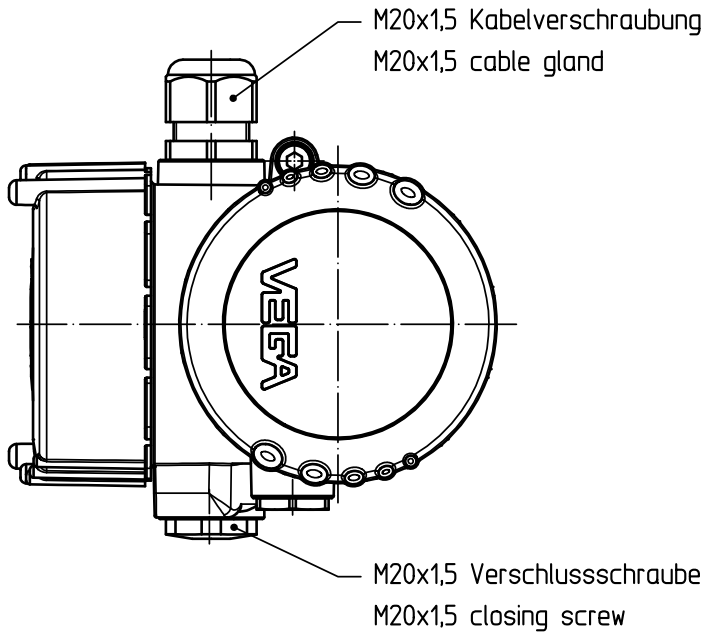
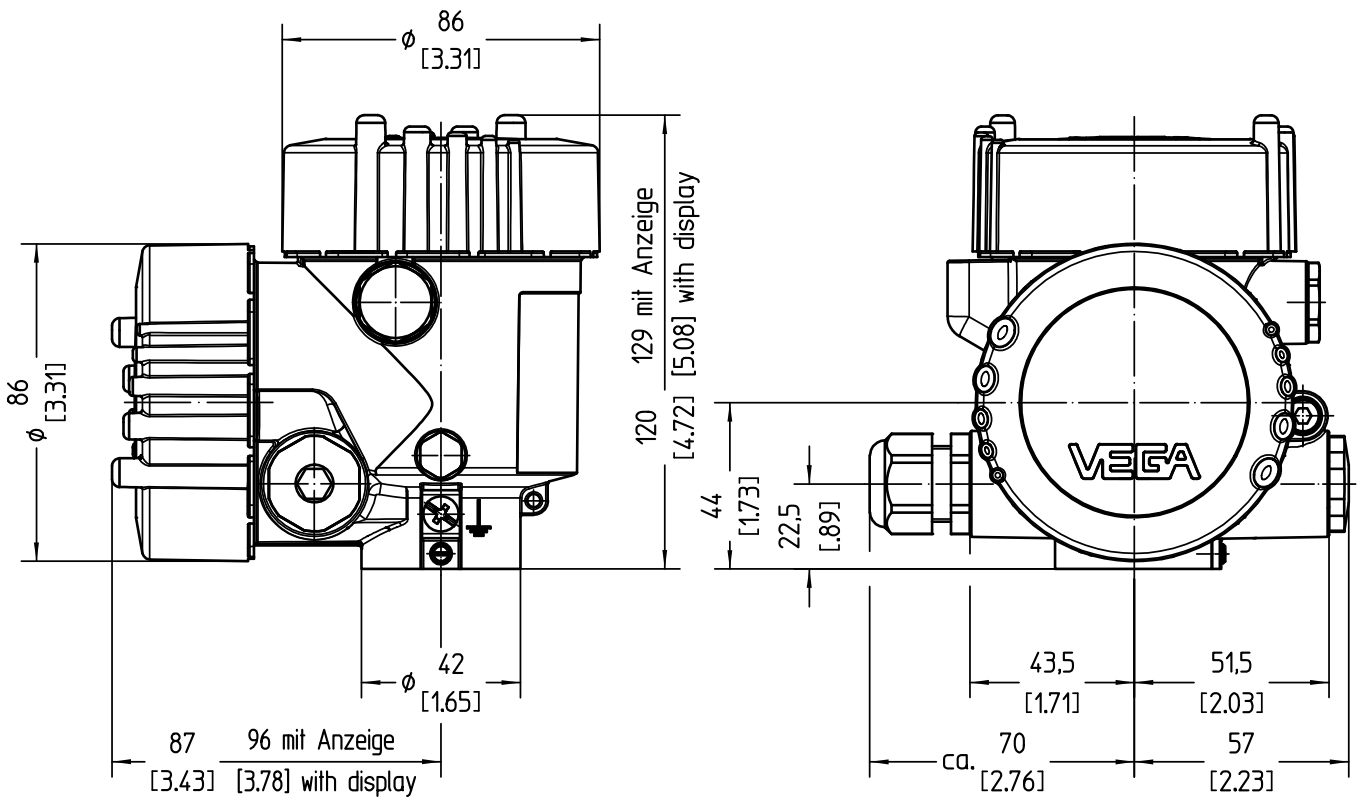


Diese Zeichnung bleibt Eigentum der Firma VEGA-Grieshaber KG. Sie darf ohne unsere Genehmigung weder kopiert, noch 3. Personen oder Konkurrenzfirmen mitgeteilt werden. ( § 2 Abs.1 Ziff.7 UrHG vom 09.09.1965 )  
 This drawing remains property of VEGA-Grieshaber KG. It may be neither copied nor informed to third persons or competitors without our approval. ( § 2 paragraph 1 fig.7 copyright act of 9th Sept. 1965 )



		02	Umbau am Gehäusehals. Dom M16x1,5 wird 7mm länger. Remodeling at the housing neck. Sleeve M16x1,5 is 7mm longer.		03.01.2014	lizenberger dietmeierj	
		01	Umstellung auf plics plus (Änd.-Nr.12561) Change to plics plus (ch.-no.12561)		23.06.2009	lizenberger arnoldt	
Passmaß/tol.dimens.	Abmaß/allowance	Änderung / changing				Datum / Date	gezeichnet / freigegeben drawn / checked
	Freimaßtoleranz general tolerance	gezeichnet drawn	Datum/Date	Name/Name	Benennung	Description	
		freigegeben checked	26.09.2008	dietmeierj	Sensorgehäuse 2-Kammer VA M20x1,5 Maßzeichnung	sensor housing 2-chamber StSt M20x1,5 dimension drawing	
Werkstoff / Material	Maßstab Scale		Art.Nr. / Art.No.		MB3449		Änd.-Zust. / Vers. 02
	Originalformat size of origin		Zchngs.-Nr. / Drawing No.		MB3449		
	A4		Var.Fam.:		Var.Fam.2:		
		Teil ähnl. / sim. part MB2013		Ersatz f. / replacement f.			
		Arb.Anw. / work.instr.					