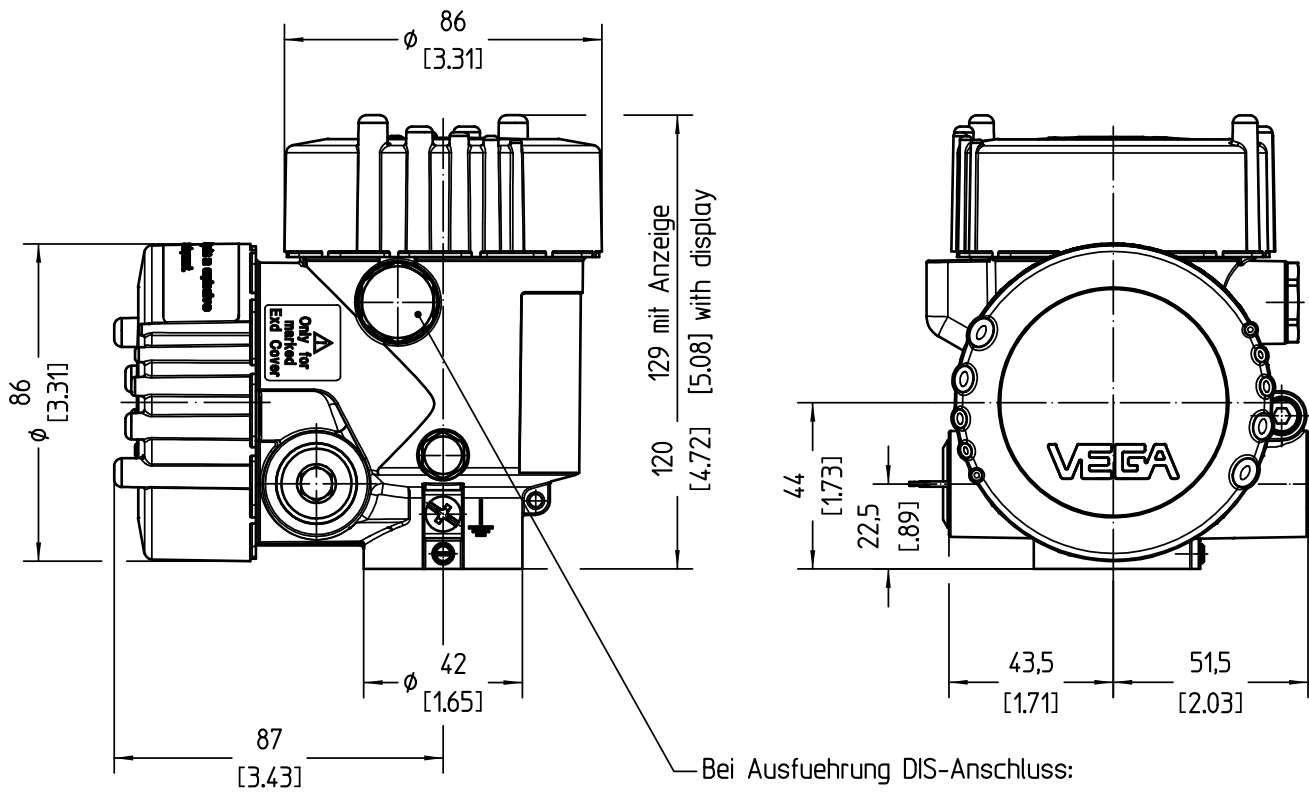
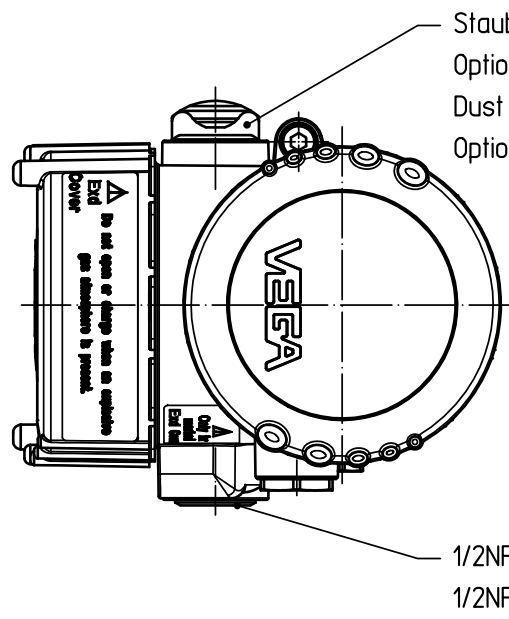


Diese Zeichnung bleibt Eigentum der Firma VEGA-Grieshaber KG. Sie darf ohne unsere Genehmigung weder kopiert, noch 3. Personen oder Konkurrenzfirmen mitgeteilt werden. (§ 2 Abs.1 Ziff.7 UrHG vom 09.09.1965 )  
 This drawing remains property of VEGA-Grieshaber KG. It may be neither copied nor informed to third persons or competitors without our approval. (§ 2 paragraph 1 fig.7 copyright act of 9th Sept. 1965 )



Bei Ausfuehrung DIS-Anschluss:  
Anschlussstecker M12x1 eingebaut.  
At version DIS-connection:  
Connection plug M12x1 installed.



Staubschutzkappe  
Optional VEGA Kabelverschraubung nach MB3536 beigelegt.  
Dust protective cap  
Optionally VRGA cable gland according to MB3536 enclosed.

1/2NPT Verschlussstopfen/  
1/2NPT closing screw

		02	Umbau am Gehäusehals. Dom M16x1,5 wird 7mm länger. Remodeling at the housing neck. Sleeve M16x1,5 is 7mm longer.		03.01.2014	lizenberger dietmeierj	
		01	Umstellung auf plics plus (Änd.-Nr.12561) Change to plics plus (ch.-no.12561)		23.06.2009	lizenberger arnoldt	
Passmaß/tol.dimens.	Abmaß/allowance	Änderung / changing				Datum / Date	gezeichnet / freigegeben drawn / checked
	Freiastoleranz general tolerance	gezeichnet drawn	Datum/Date 25.09.2008	Name/Name dietmeierj	Benennung Sensorgehäuse 2-Kammer VA Exd 1/2NPT Maßzeichnung		Description sensor housing 2-chamber StSt Exd 1/2NPT dimension drawing
		freigegeben checked	29.10.2008	rauberj	Art.Nr. / Art.No. MB3451		Änd.-Zust. / Vers. 02
Werkstoff / Material		Maßstab Scale 1:2			Zchngs.-Nr. / Drawing No. MB3451		
		Originalformat size of origin A4	VEGA Grieshaber KG Postfach 1142 77757 Schiltach Germany		Var.Fam.: VEGA		Var.Fam.2: VEGA
					Teil ähnl. / sim. part MB2012		Ersatz f. / replacement f.
					Arb.Anw. / work.instr.		