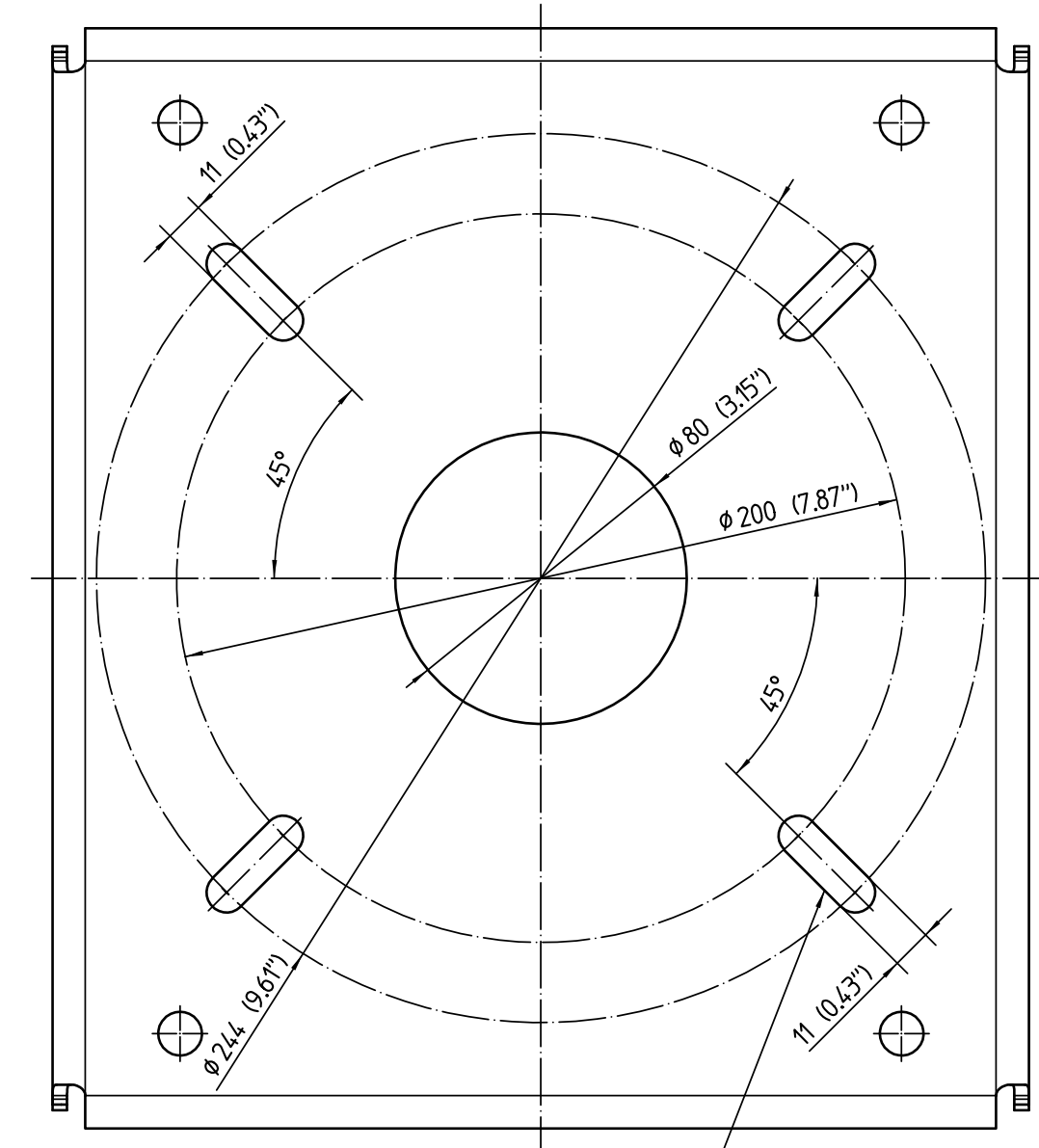
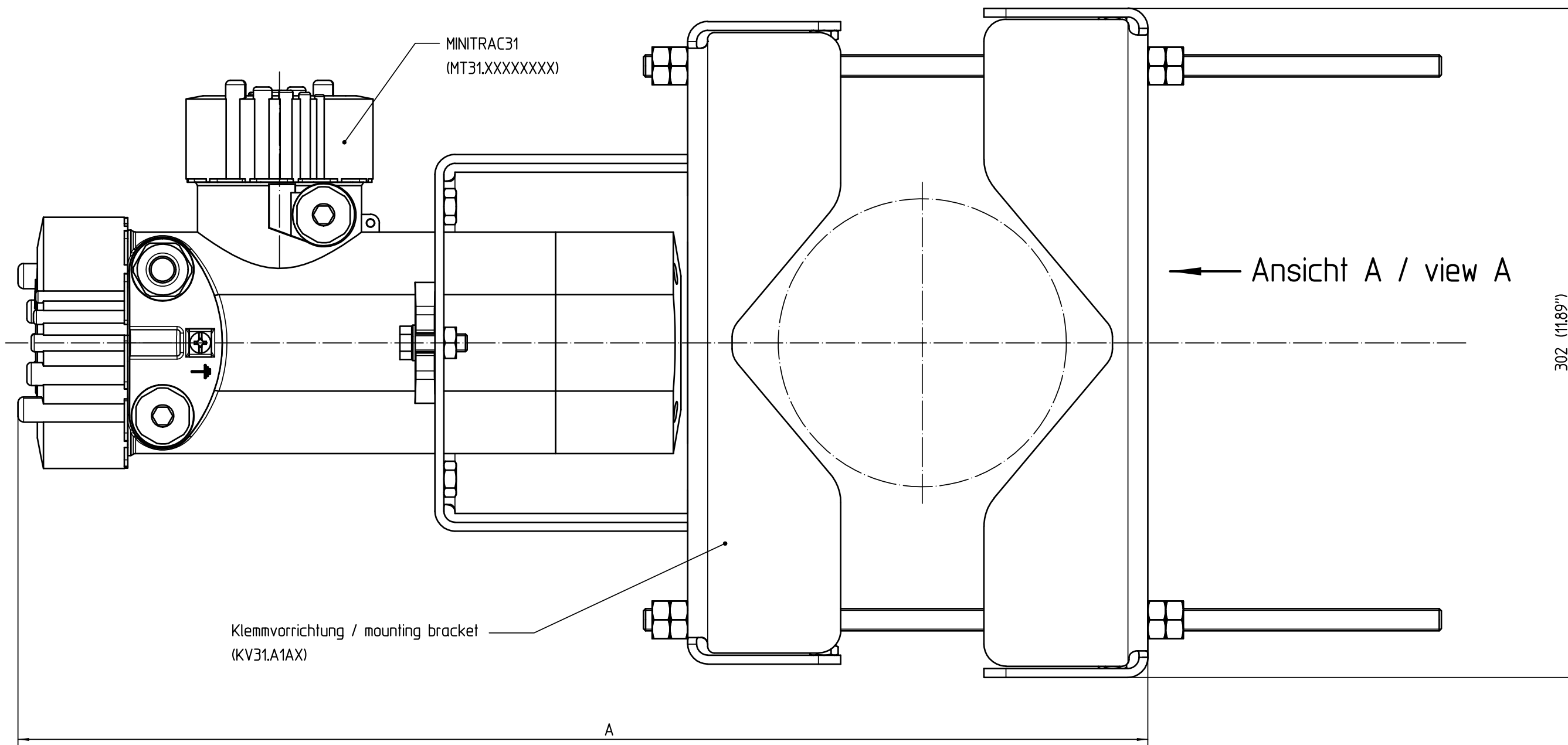
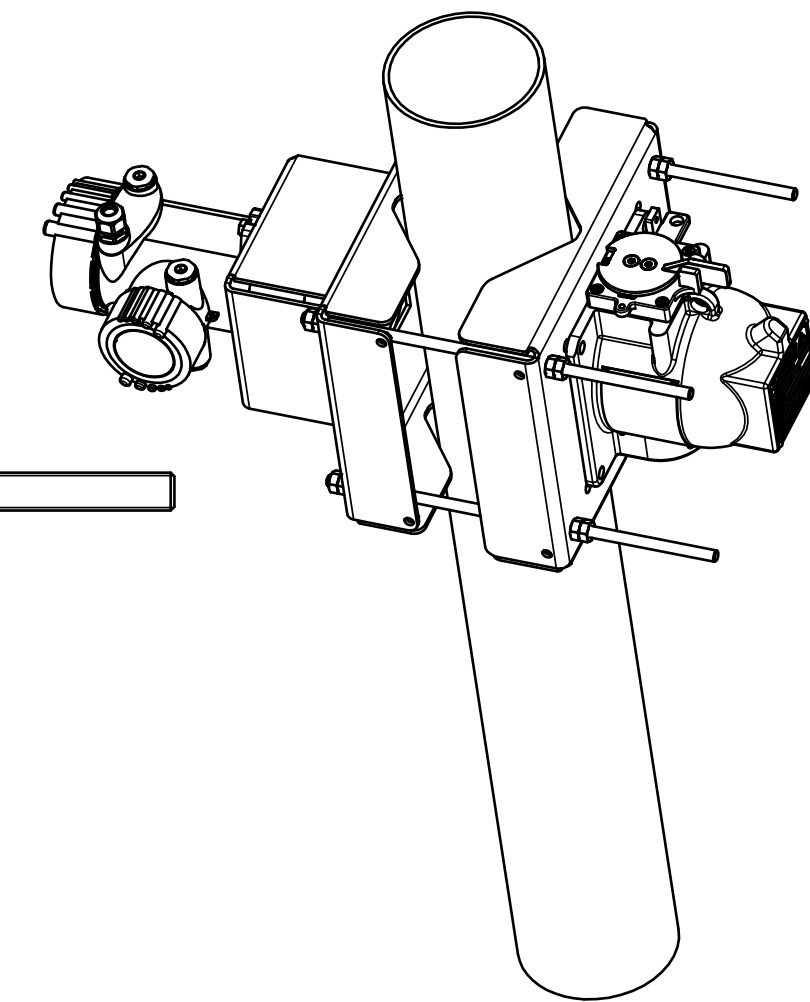


Ansicht A / view A



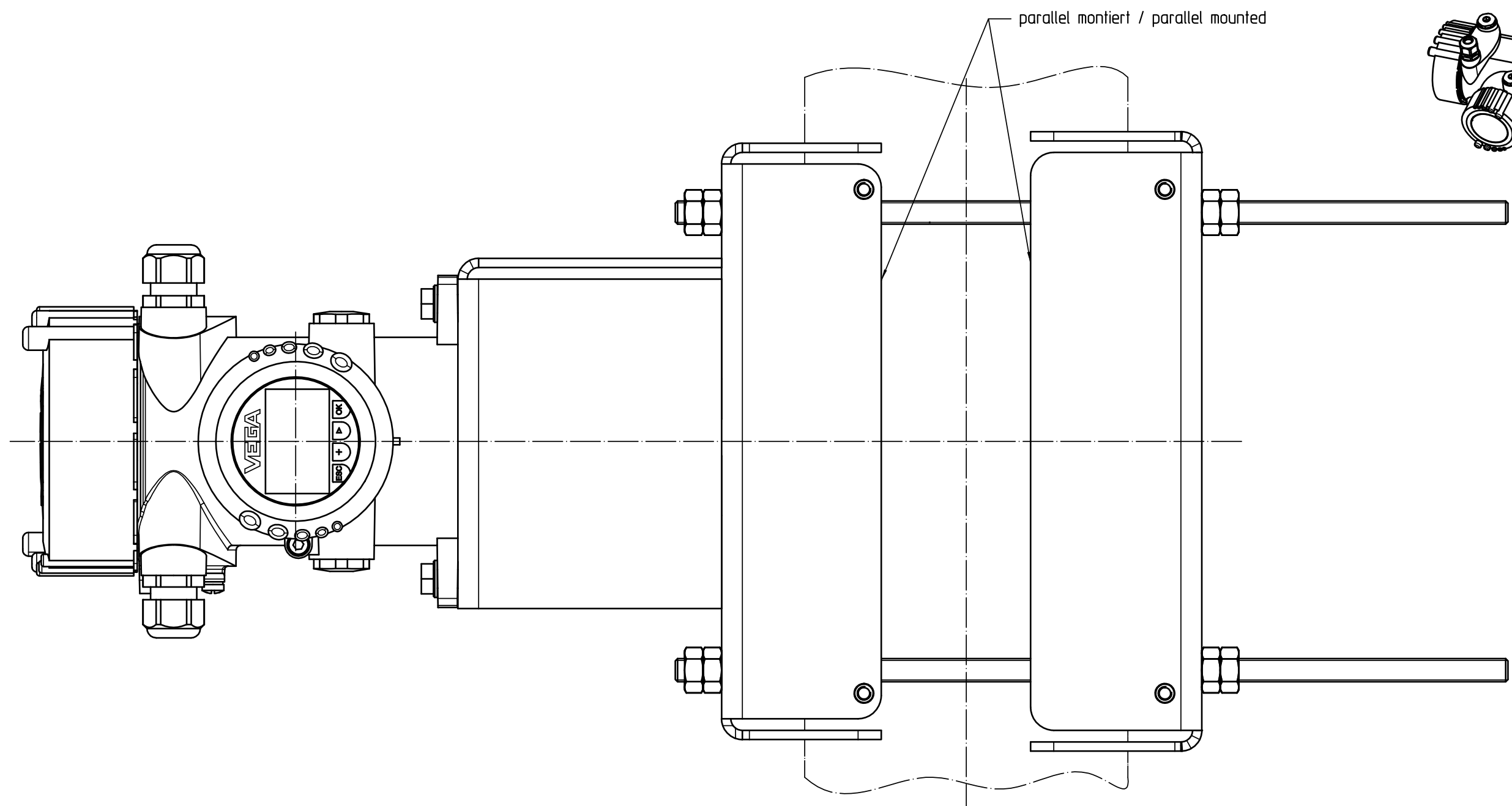
Lochbild passend für Strahlenschutzbehälterserie SHLD-1 und SHF
Hole pattern for source container series SHLD-1 and SHF



Rohr / pipe DN (inch)	AD / OD	A
50 (2")	60,3 (2.4")	406,5 (16")
80 (3")	88,9 (3.5")	444 (17.5")
100 (4")	114,3 (4.5")	477 (18.8")
125 (5")	141,3 (5.6")	510 (20.1")
150 (6")	168,3 (6.6")	543 (21.4")
200 (8")	219,1 (8.6")	613 (24.2")

Gewicht der Klemmvorrichtung KV31.A1AX: 12,2 kg
Weight of the mounting bracket KV31.A1AX: 12,2 kg

Bemassungen / Dimensions: mm (inches)



02		Umstellung Alu-Geh. PROTRAC in plicsplus change alu-hous. PROTRAC to plicsplus		01.09.2011	oehlerc	arnoldt
Passmaß/tol.dimens.	Abmaß/allowance	Änderung / changing		Datum / Date	gezeichnet / freigegeben drawn / checked	
Freimaßtoleranz general tolerance ISO 2768-mK	gezeichnet drawn Freigegeben checked	Datum/Date 13.09.2010	Name/Name oehlerc bechererf	Benennung Universal-Klemmvorrichtung horizontal, axiale-Einstrahlung		Description universal mounting bracket horizontal, axial irradiation
Werkstoff / Material	Maßstab Scale 1:2	VEGA		Art.Nr. / Art.No. Zchngs.-Nr. / Drawing No. Var.Fam: KV31.A1AX	MB4252 MB4252	And.-Zust. / Vers. 02
	Originalformat size of origin A2	VEGA Grieshaber KG Postfach 1142 77757 Schiltach Germany		Teil ähnl. / sim. part Arb.Anw. / workinstr.	Var.Fam.2: Ersatz f. / replacement f.	

Diese Zeichnung bleibt Eigentum der Firma VEGA-Grieshaber KG
 Sie darf ohne unsere Genehmigung weder kopiert,
 noch 3. Personen oder Konkurrenzfirmen mitgeteilt werden.
 (§ 2 Abs.1 Ziff.7 UrHG vom 09.09.1965)
 This drawing remains property of VEGA-Grieshaber KG
 It may be neither copied nor informed to third persons
 or competitors without our approval.
 (§ 2 paragraph 1 fig.7 copyright act of 9th Sept. 1965)