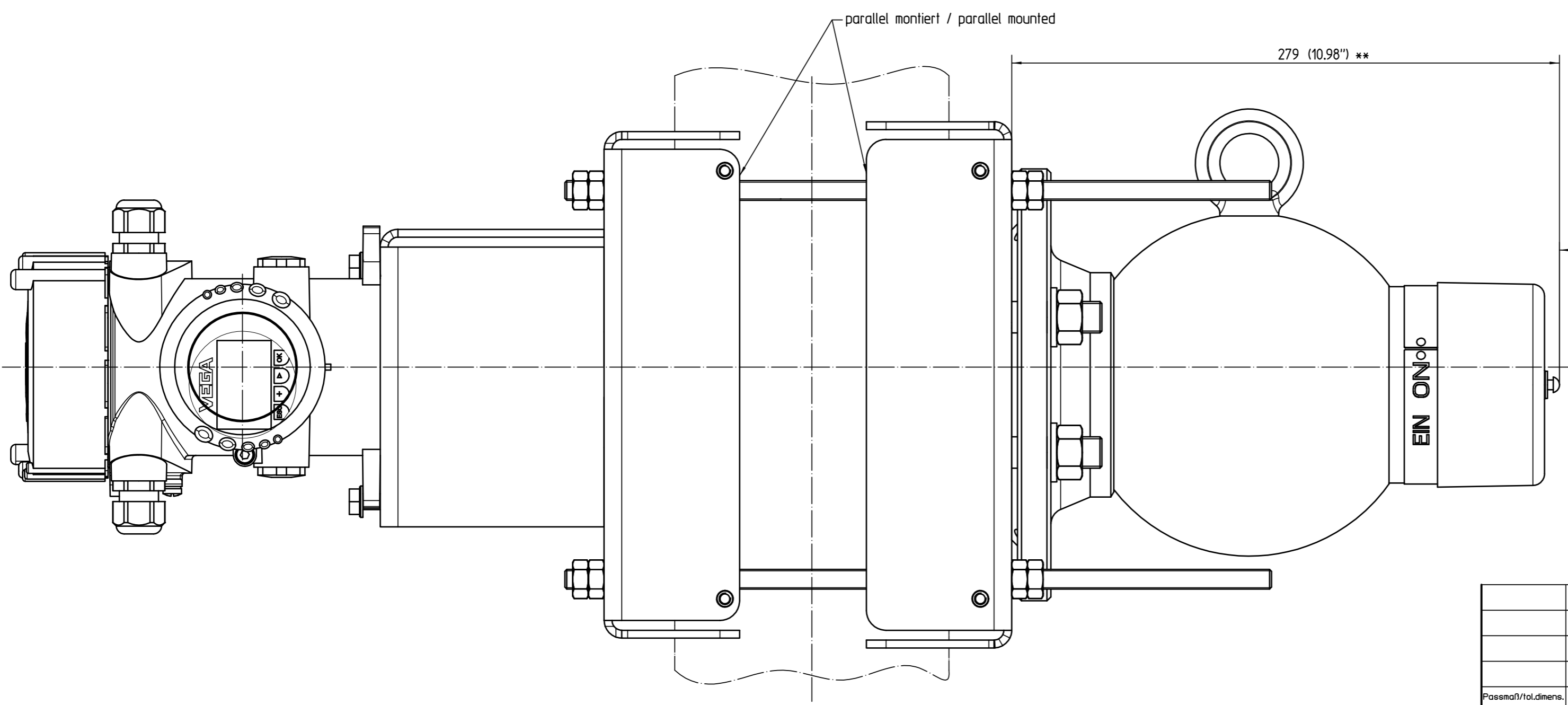
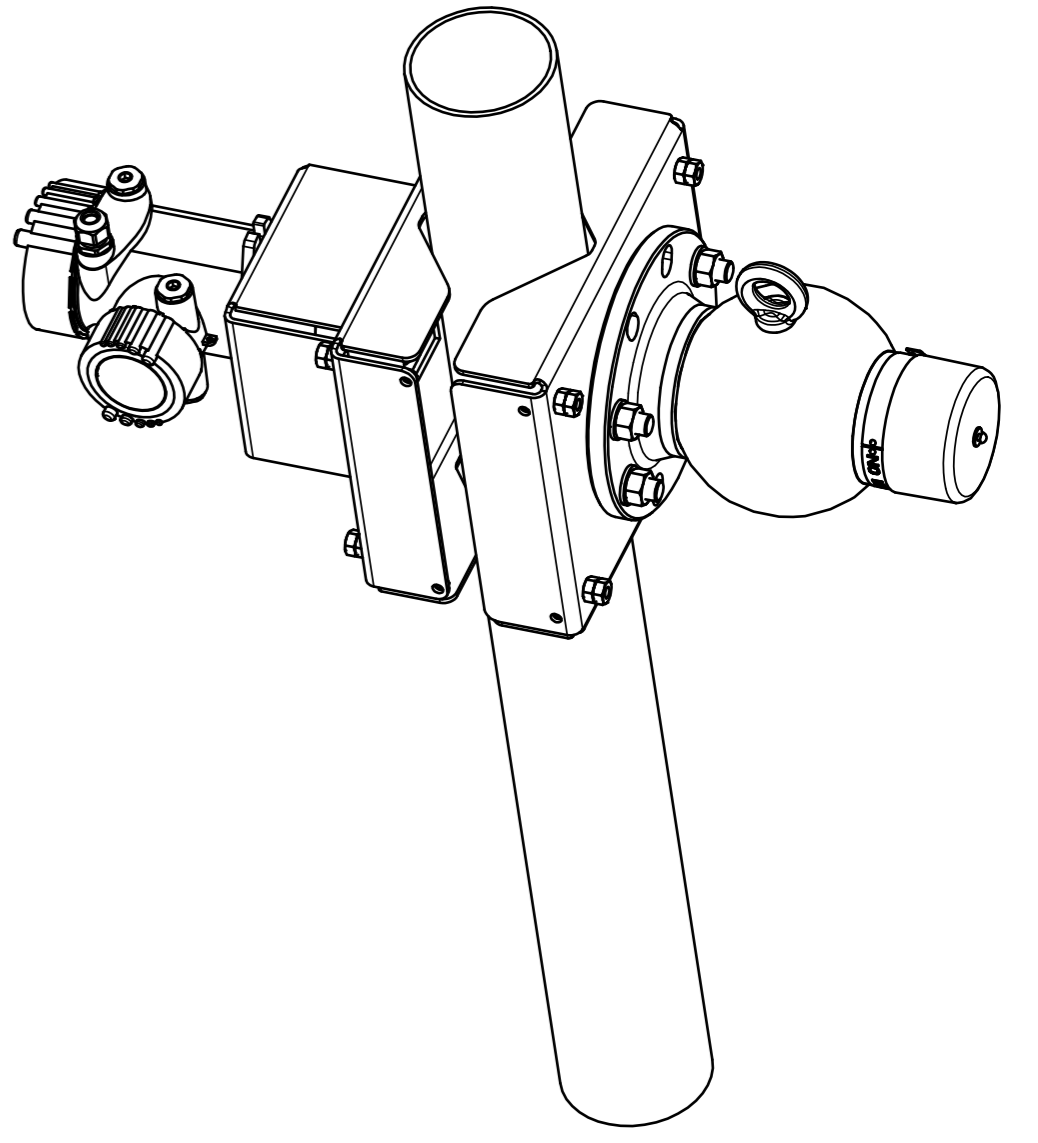
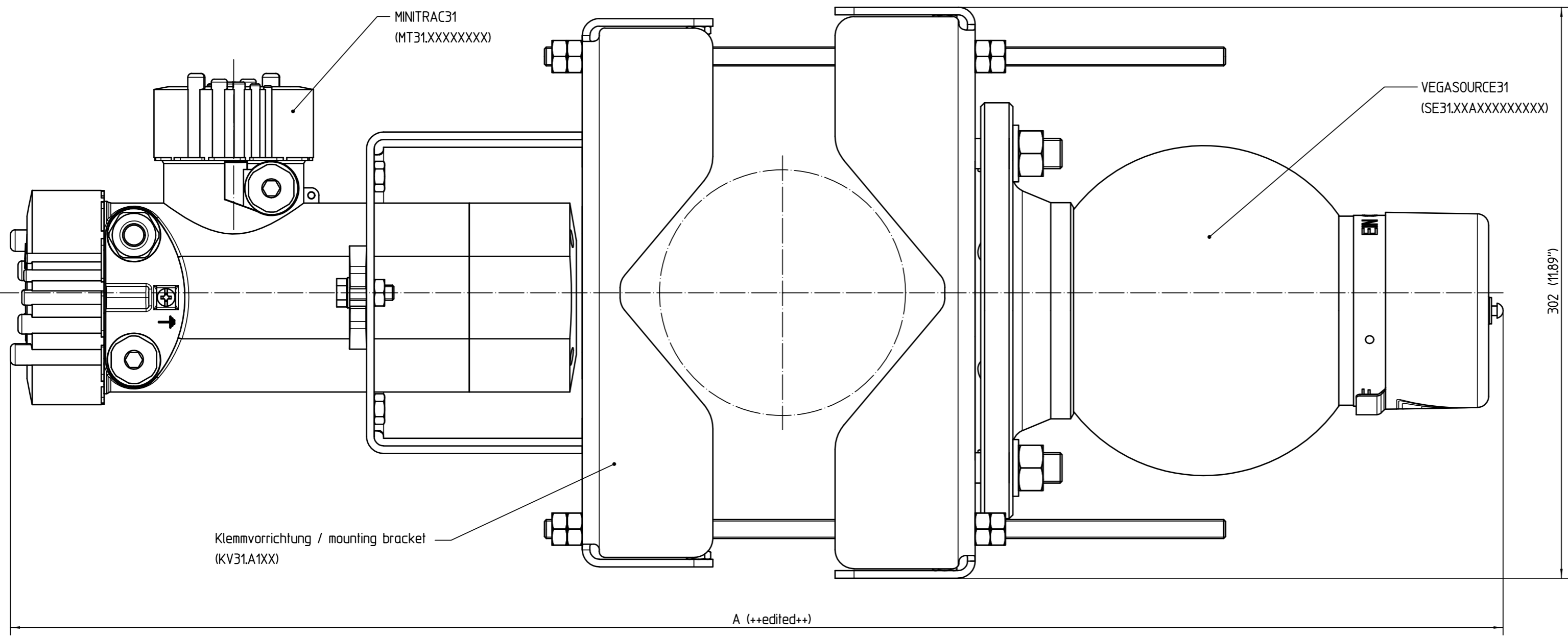


Diese Zeichnung bleibt Eigentum der Firma VEGA-Grieshaber KG. Sie darf ohne unsere Genehmigung weder kopiert, noch 3. Personen oder Konkurrenzfirmen mitgeteilt werden. (§ 2 Abs.1 Ziff.7 UrHG vom 09.09.1965)
 This drawing remains property of VEGA-Grieshaber KG. It may be neither copied nor informed to third persons or competitors without our approval. (§ 2 paragraph 1 fig.7 copyright act of 9th Sept. 1965)



Rohr / pipe DN (inch)	AD / OD	A
50 (2")	60,3 (2.4")	685 (27")
80 (3")	88,9 (3.5")	723 (28.5")
100 (4")	114,3 (4.5")	756 (29.8")
125 (5")	141,3 (5.6")	789 (31.1")
150 (6")	168,3 (6.6")	822 (32.4")
200 (8")	219,1 (8.6")	892 (35.2")

*: freie Höhe zum Abnehmen der Haube
 **: unterschiedliche Maße je nach Ausführung des Strahlenschutzbehälters

*: clearance for removal of the cover
 **: optional dimensions depending on the source container version

Gewicht der Klemmvorrichtung KV31A1XX: 12,2 kg
 Weight of the mounting bracket KV31A1XX: 12,2 kg

Bemessungen / Dimensions: mm (inches)

02		Umstellung Alu-Geh. PROTRAC in plicplus change alu-hous. PROTRAC to plicplus		01.09.2011	oehlerc	arnoldt
01		Produktcode geändert model-code changed		04.04.2011	oehlerc	oehlerc
Passmaß/tol.dimens.	Abmaß/allowance	Änderung / changing		Datum / Date	gezeichnet / freigegeben drawn / checked	
Freimaßtoleranz general tolerance ISO 2768-mK	gezeichnet drawn Freigegeben checked	Datum/Date 26.07.2010	Name/Name oehlerc	Benennung Klemmvorrichtung horizontal axiale Einstrahlung	Description mounting bracket horizontal axial irradiation	
Werkstoff / Material X2CrNiMo17-12-2 EN 10088-1 W.-Nr. 1.4404 316L	Maßstab Scale 1:2	Originalformat size of origin A2	VEGA VEGA Grieshaber KG Postfach 1142 77757 Schlösch Germany	Art.Nr. / Art.No. Zchngs.-Nr. / Drawing No. Var.Fam.: KV31A1XX	MB4174 MB4174	Var.Fam.2: Ersatz f. / replacement f.
			And.-Zust. / Vers. 02	Arb.Anw. / work.instr.		