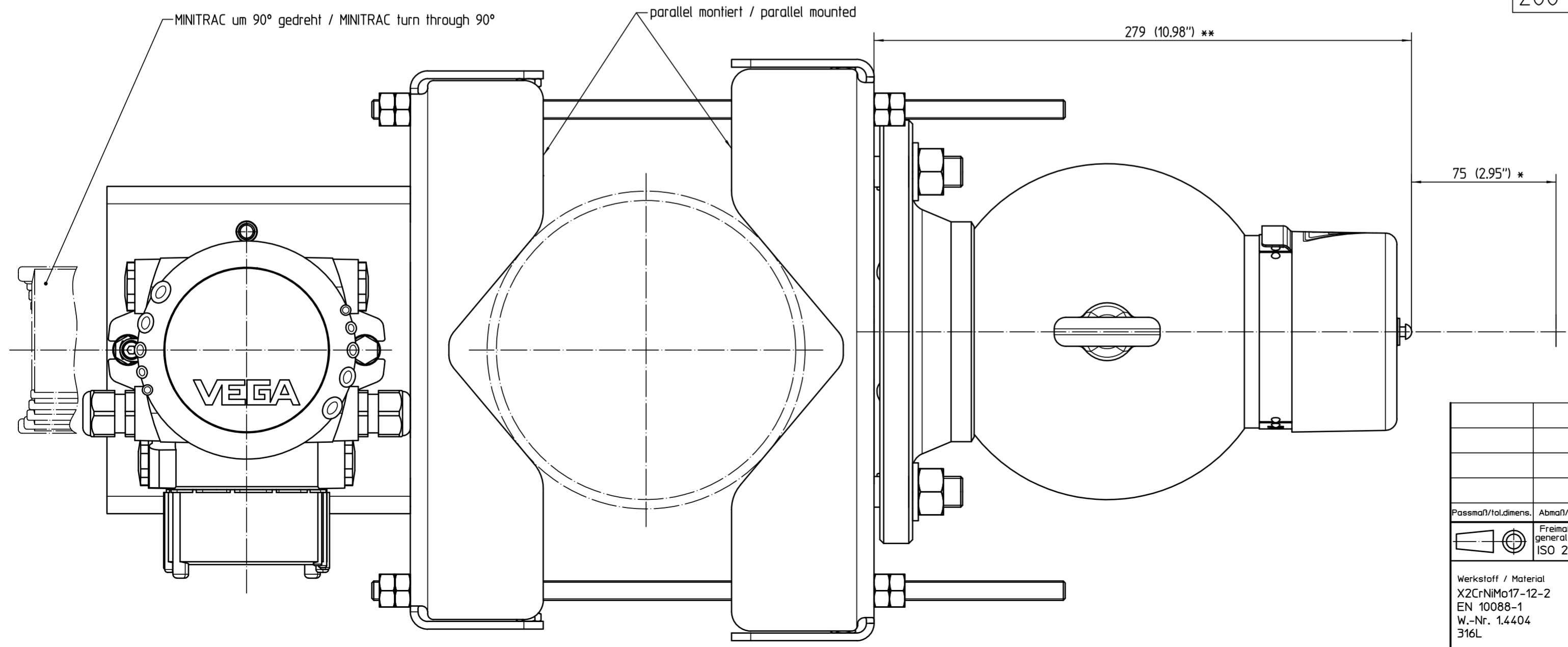


Rohr / pipe DN (inch)	AD / OD	A	B
50 (2'')	60,3 (2.4'')	553 (21.7'')	587 (23.1'')
80 (3'')	88,9 (3.5'')	590 (23.2'')	624 (24.6'')
100 (4'')	114,3 (4.5'')	623 (24.5'')	657 (25.9'')
125 (5'')	141,3 (5.6'')	656 (25.8'')	690 (27.2'')
150 (6'')	168,3 (6.6'')	690 (27.2'')	724 (28.5'')
200 (8'')	219,1 (8.6'')	759 (29.9'')	793 (31.2'')



Gewicht der Klemmvorrichtung KV31.A2XX: 11,5 kg
Weight of the mounting bracket KV31.A2XX: 11,5 kg

*: freie Höhe zum Abnehmen der Haube
**: unterschiedliche Maße je nach Ausführung des Strahlenschutzbehälters

*: clearance for removal of the cover
**: optional dimensions depending on the source container version

Bemassungen / Dimensions: mm (inches)

Passmaß/tol.dimens.	Abmaß/allowance	Änderung / revision				Änd.Nr. EN no.	Datum / Date	gezeichnet / drawn / checked	freigegeben / drawn / checked
	Freimaß/tolerance ISO 2768-mK	gezeichnet drawn checked	Datum/Date 23.07.2010	Name/Name oehlerc	Benennung Klemmvorrichtung vertikal radiale Einstrahlung	01	04.04.2011	oehlerc	oehlerc
Werkstoff / Material X2CrNiMo17-12-2 EN 10088-1 W.-Nr. 1.4404 316L	Maßstab Scale 1:2 Originalformat size of origin A2 Blatt / Sheet 1 of 1	VEGA VEGA Grieshaber KG Postfach 1142 77737 Schlittsch Germany		Art.Nr. / Art.No. Zchngs.-Nr. / Drawing No. Var.Fam.: KV31.A2XX	MB4172 MB4172	Änd.-Zust. / Rev. 02	Ersatz f./replacement f. Alle Maße in mm l		

Diese Zeichnung bleibt Eigentum der Firma VEGA-Grieshaber KG. Sie darf ohne unsere Genehmigung weder kopiert, noch 3. Personen oder Konkurrenzfirmen mitgeteilt werden. (§ 2 Abs.1 Ziff.7 UrHG vom 09.09.1965)
 This drawing remains property of VEGA-Grieshaber KG. It may be neither copied nor informed to third persons or competitors without our approval. (§ 2 paragraph 1 fig.7 copyright act of 9th Sept. 1965)