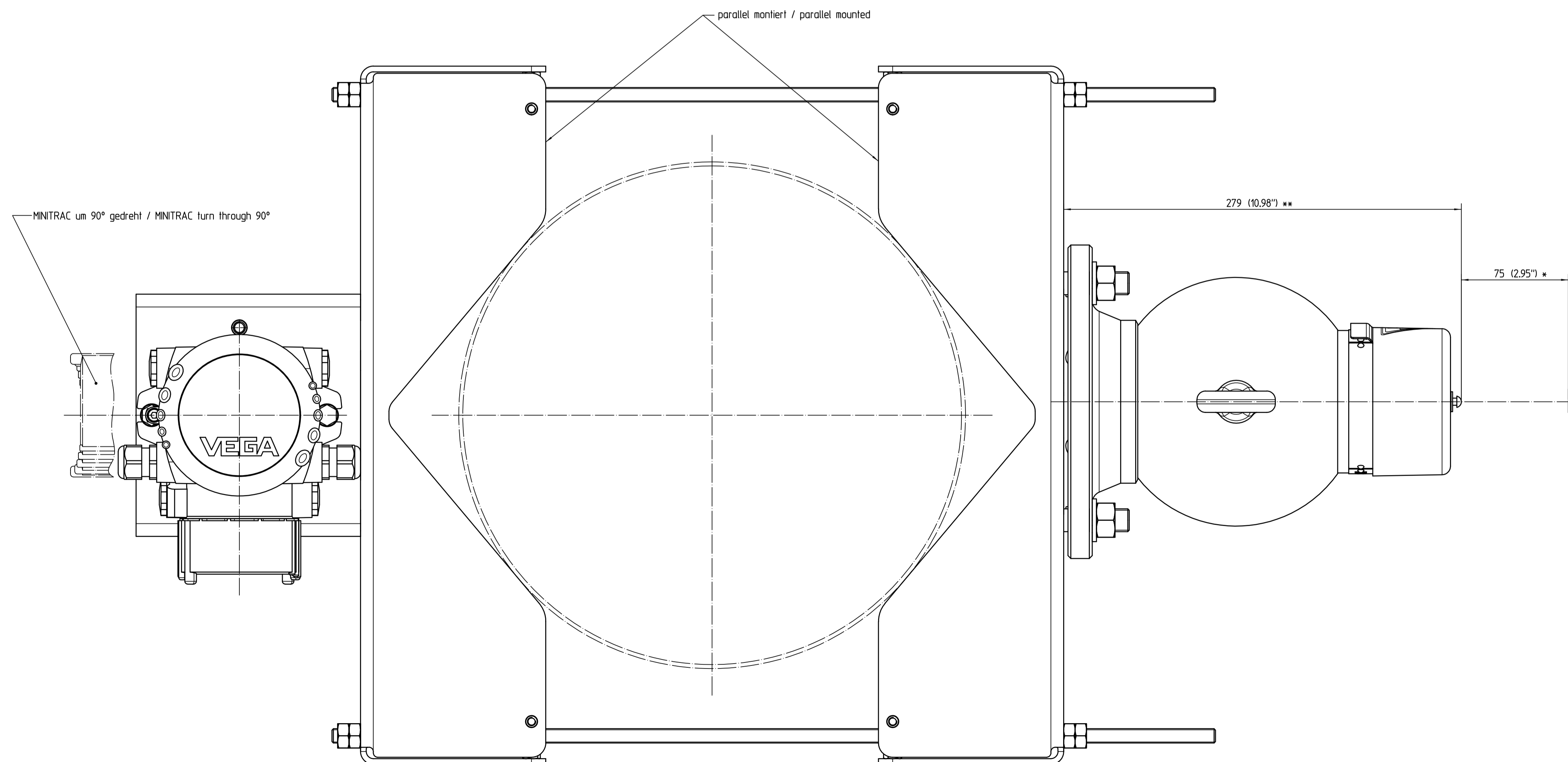


Rohr / pipe DN (inch)	AD / OD	A	B
200 (8'')	219,1 (8.6'')	764 (30.1'')	798 (31.4'')
250 (10'')	273 (10.8'')	835 (32.9'')	868 (34.2'')
300 (12'')	323,8 (12.8'')	901 (35.5'')	935 (36.8'')
350 (14'')	355,6 (14'')	943 (37.1'')	976 (38.4'')
400 (16'')	406,4 (16'')	1009 (39.7'')	1042 (41.1'')



Gewicht der Klemmvorrichtung KV31C2XX: 20,5 kg
Weight of the mounting bracket KV31C2XX: 20.5 kg

*: freie Höhe zum Abnehmen der Haube
*: clearance for removal of the cover

**: unterschiedliche Maße je nach Ausführung
des Strahlenschutzbehälters
**: optional dimensions depending
on the source container version

Bezeichnungen / Dimensions: mm (inches)

Personal/Dimensions		Abmaß/Tolerance		gezeichnet / drawn		Datum/Date		Name/Name		Benennung		Ang. Nr. / title		gezeichnet / gezeichnet	
ISO 2768-mK		E2		08.09.2011		andri		Klemmvorrichtung vertikal DN200 - DN400		MB4851		MB4851		-	
Werkstoff / Material X2CrNiMo17-12-2 EN 10088-1 W.-Nr. 1.4404 316L		Originalformat size of origin A1 Blatt / Sheet 1 von 1		VEGA VEGA Greiner AG Postfach 102 77757 Schriesheim Germany		Art.Nr. / Art.No. Zehring-Nr. / Drawing No. Var.Fam.2: KV31C2XX Teil 01v1. / sub. part 1 von 1		Var.Fam.2: EreStz 1/Replacement f.		-		-		-	

This drawing remains property of VEGA-Greiner GmbH & Co.
 and is not to be reproduced, stored in a retrieval system
 or transmitted in any form or by any means, electronic,
 mechanical, photocopying, recording, or by any information
 storage and retrieval system, without prior approval
 in writing from VEGA-Greiner GmbH & Co.
 (§ 2 paragraph 1 fig.7 copyright act of 9th Sept. 1965)