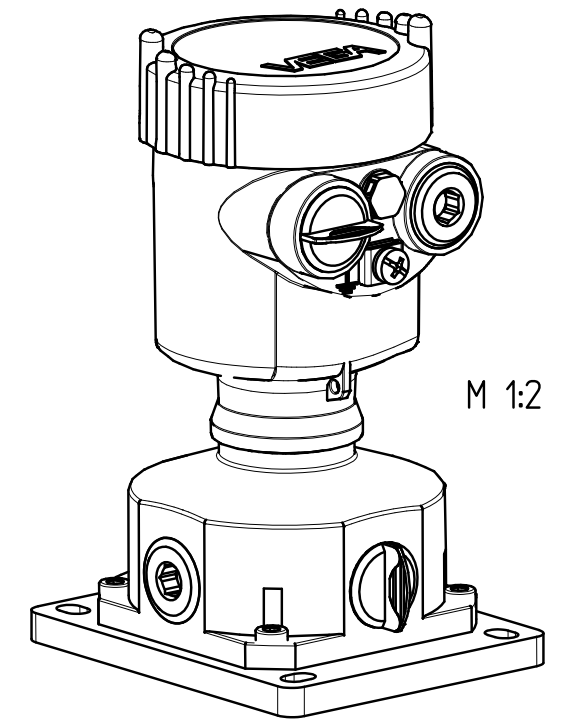
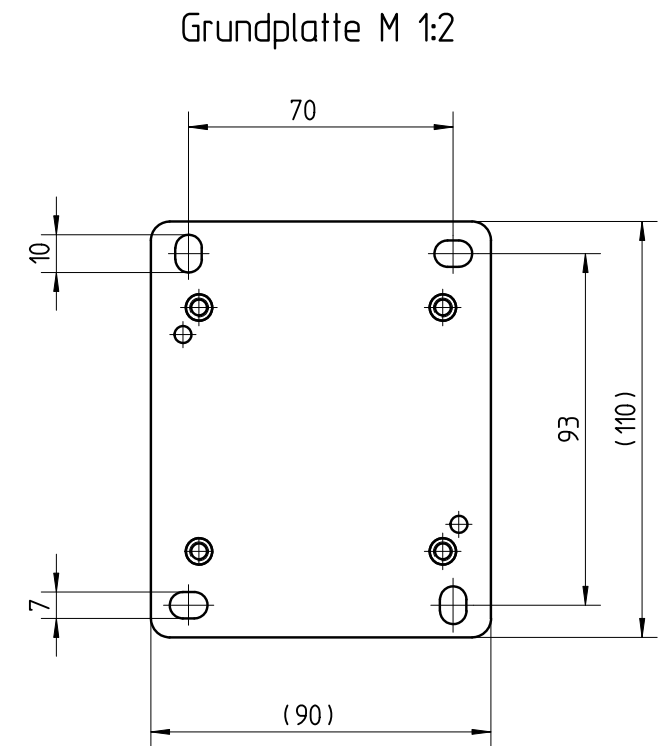
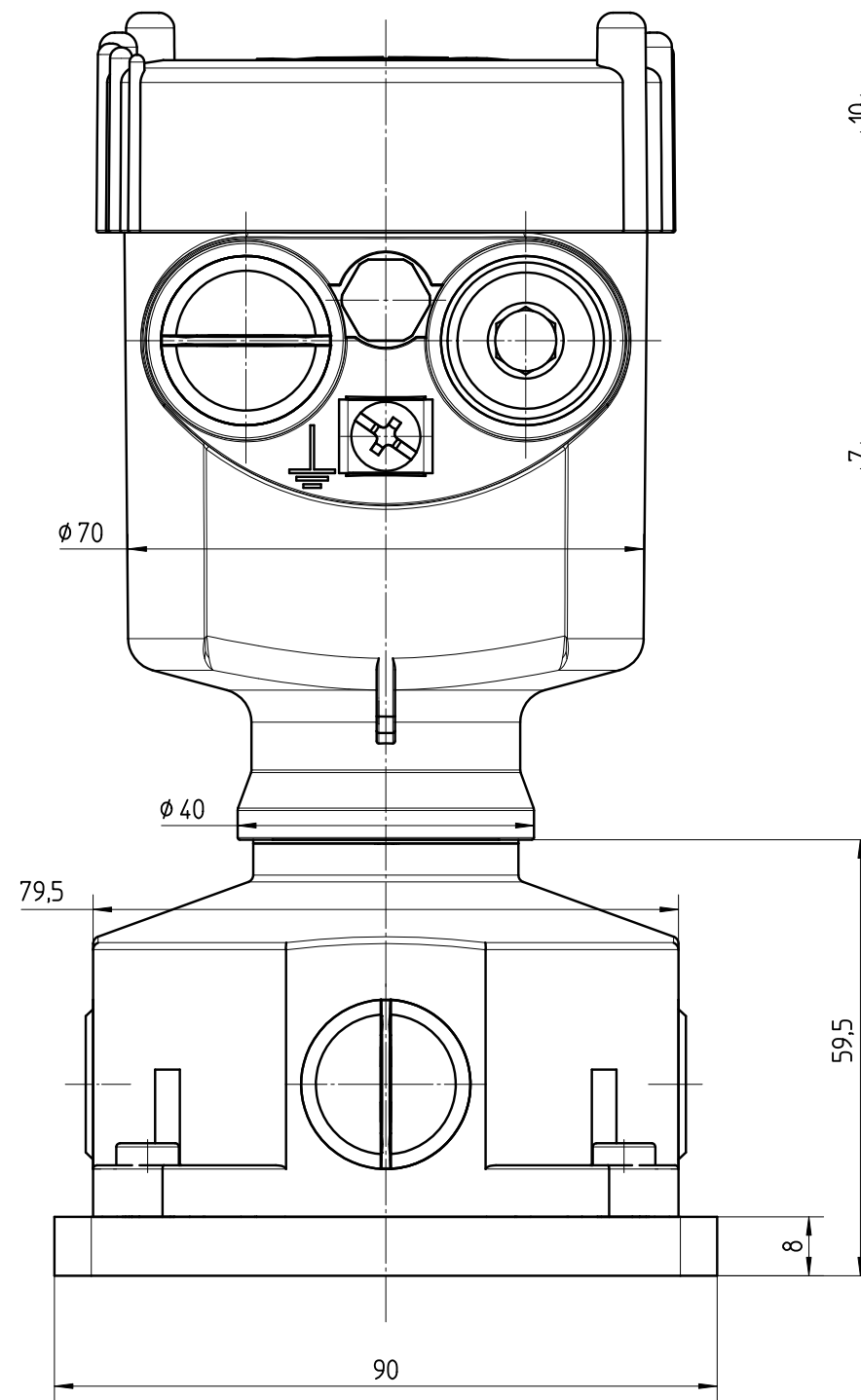
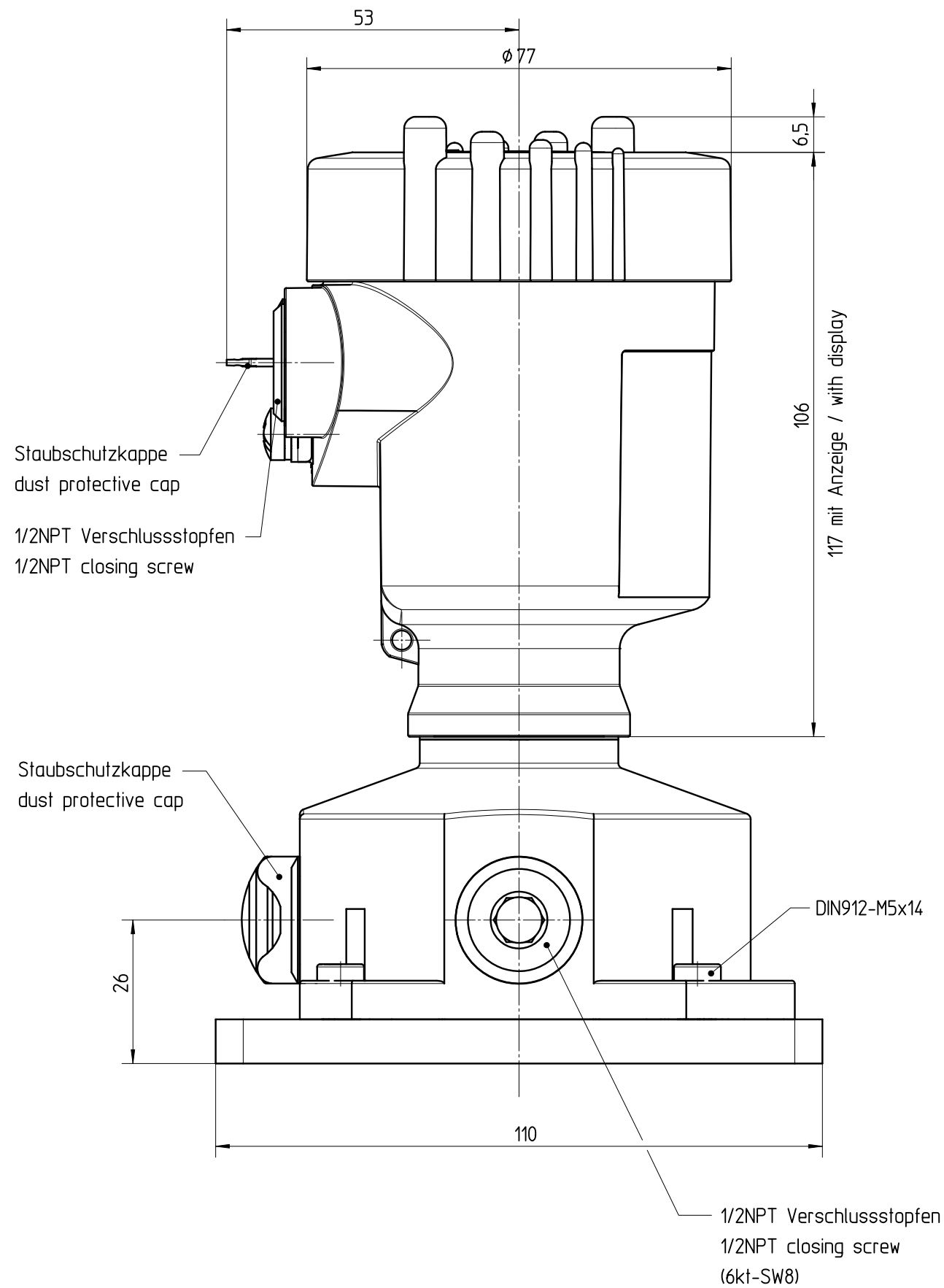



Diese Zeichnung bleibt Eigentum der Firma VEGA-Grieshaber KG. Sie darf ohne unsere Genehmigung weder kopiert, noch 3. Personen oder Konkurrenzfirmen mitgeteilt werden. (§ 2 Abs.1 Ziff.7 UrhG vom 09.09.1965)

This drawing remains property of VEGA-Grieshaber KG. It may be neither copied nor informed to third persons or competitors without our approval. (§ 2 paragraph 1 fig.7 copyright act of 9th Sept. 1965)



Passmaß/tol.dimens.	Abmaß/allowance	Änderung / changing			Datum / Date	gezeichnet / freigegeben drawn / checked
	Freimaßtoleranz general tolerance	gezeichnet drawn 12.07.2005	Name/Name moseri	Benennung CAP60 Abgesetztes Gehäuse 1/2NPT Maßzeichnung	Description CAP60 separate housing 1/2NPT dimensioned drawing	
		freigegeben checked 14.07.2005	koppt	Art.Nr. / Art.No. MB2512	And.-Zust. / Vers. -	
Werkstoff / Material	Maßstab Scale 1:1	Originalformat size of origin A3		 VEGA Grieshaber KG Postfach 1142 77757 Schiltach Germany		Zchngs.-Nr. / Drawing No. MB2512
				Var.Fam.: Teil ähnl. / sim. part	Var.Fam.2: Ersatz f. / replacement f.	Arb.Anw. / work.instr.