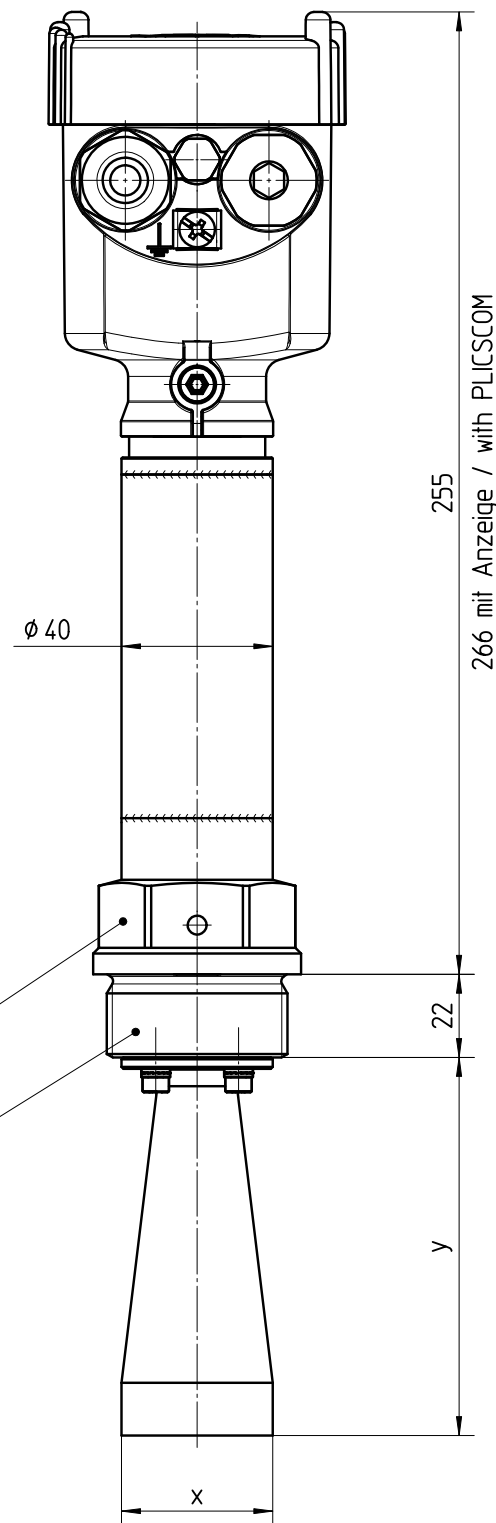
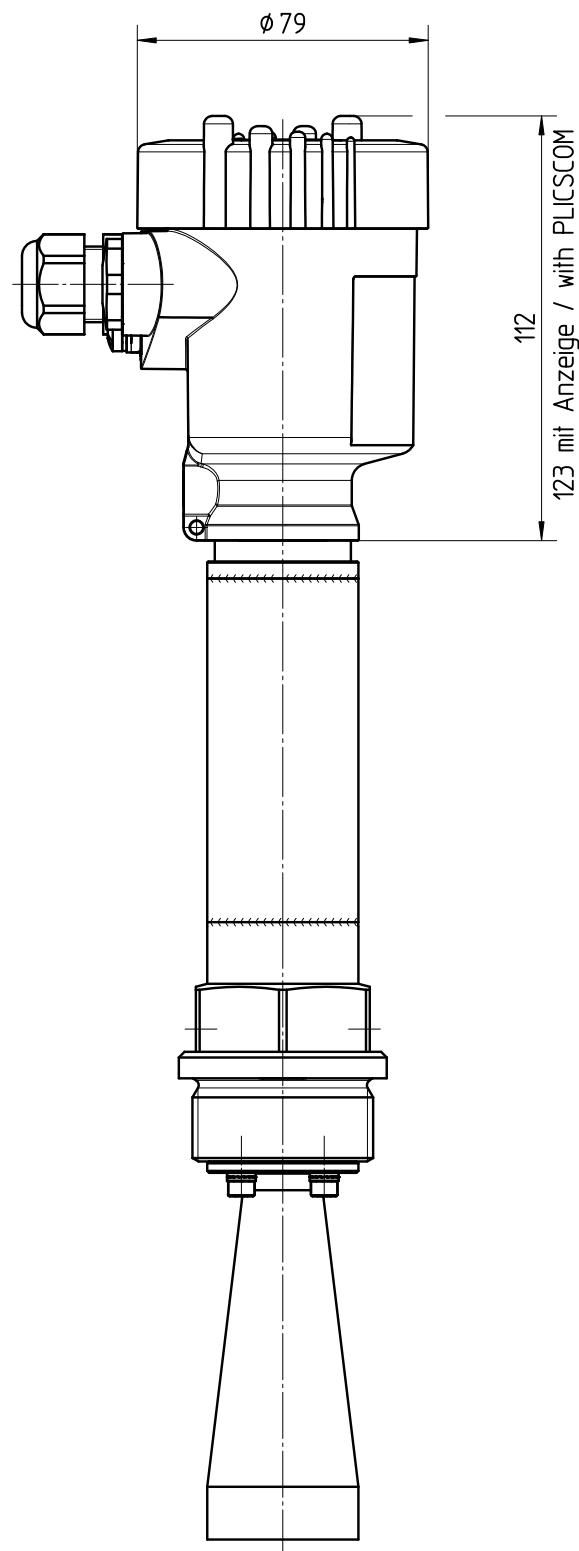


Diese Zeichnung bleibt Eigentum der Firma VEGA-Grieshaber KG. Sie darf ohne unsere Genehmigung weder kopiert, noch 3. Personen oder Konkurrenzfirmen mitgeteilt werden. (§ 2 Abs.1 Ziff.7 UrhG vom 09.09.1965)

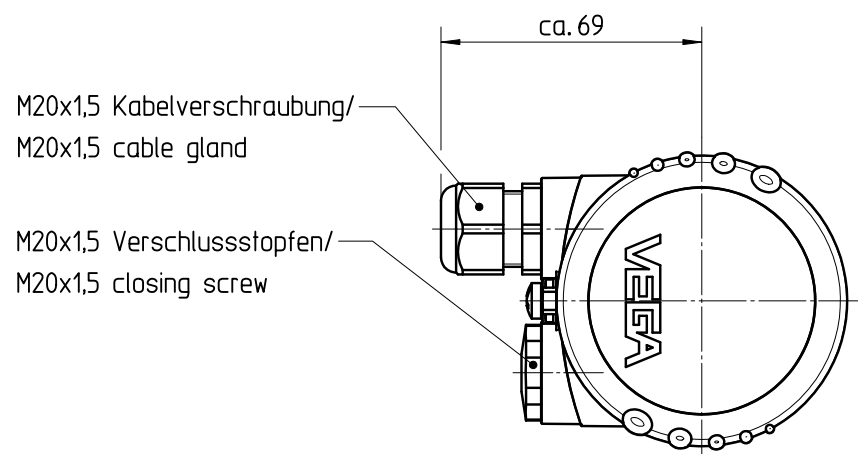
This drawing remains property of VEGA-Grieshaber KG. It may be neither copied nor informed to third persons or competitors without our approval. (§ 2 paragraph 1 fig.7 copyright act of 9th Sept. 1965)



G1½ (DIN3852-A)
(1½NPT ASME B1.10.1)

(gezeichnet/drawing)

Antennentrichter/ horn antenna	y	x
Hornantenne 1½"	100	ø40
Hornantenne 2"	120	ø48
Hornantenne 3"	216	ø75
Hornantenne 4"	430	ø95



01		Bezeichnung von Gewindeanschlüssen hinzu (Änd.-Nr. 14507) Name of thread connections there (ch.-no. 14507)		05.02.2010	lizenberger lenkf
Passmaß/tol.dimens.	Abmaß/allowance	Änderung / changing		Datum / Date	gezeichnet / freigegeben drawn / checked
	Freimaßtoleranz general tolerance	gezeichnet drawn	Datum/Date 10.09.2009	Name/Name lizenberger	Benennung PULS62, 68 250°C Einschraub. mit Ku-Sensorgehäuse
		freigegeben checked	30.09.2009	bruckere	Description PULS62, 68 250°C screw in v. with plastic housing
Werkstoff / Material	Maßstab Scale 1:2	Originalformat size of origin A3		Art.Nr. / Art.No. MB3715	
	VEGA VEGA Grieshaber KG Postfach 1142 77757 Schiltach Germany		Zchngs.-Nr. / Drawing No. MB3715		And.-Zust. / Vers. 01
			Var.Fam.: Teil ähnl. / sim. part MB3718		Var.Fam.2: Ersatz f. / replacement f.
			Arb.Anw. / work.instr.		