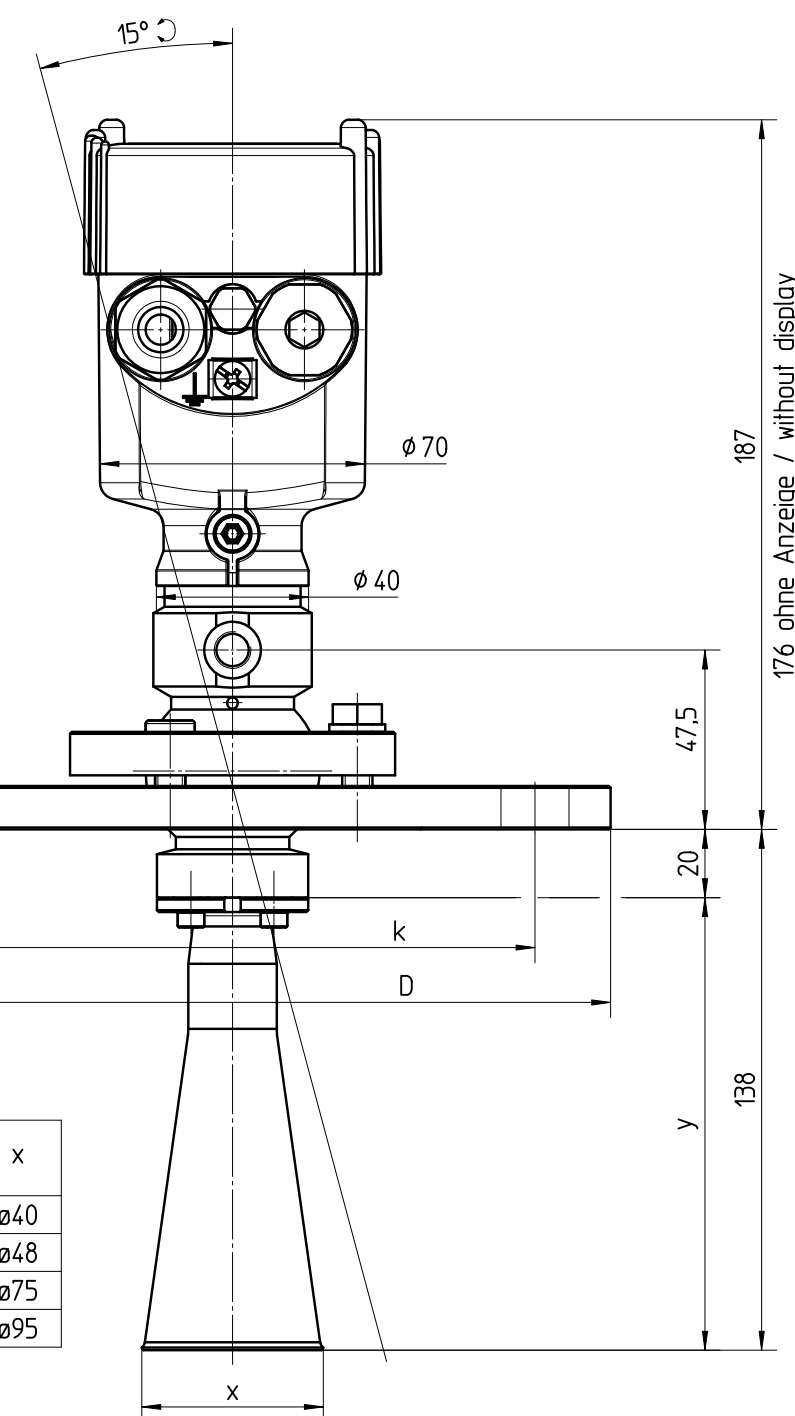


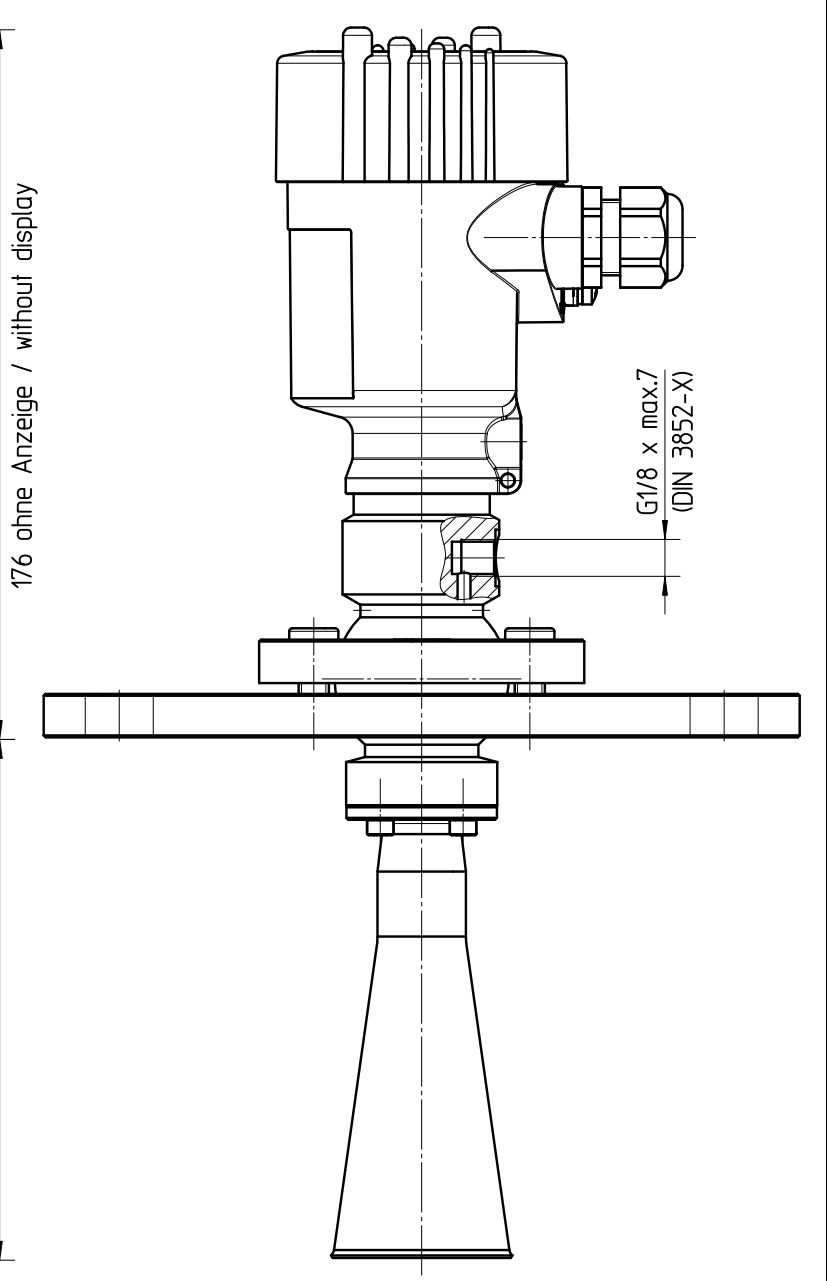
Ex-Version

- 1 x Rückschlagventil beigelegt:
- Einschraubgewinde G1/8
 - Öffnungsdruck 0,5 bar
 - Dichtung: Viton
 - Edelstahl 1.4571
 - für Rohr ø6mm
 - PN250

- 1 x nonreturn varve:
- thread G1/8
 - opening pressure 0,5 bar
 - sealing: Viton
 - StSt 316 Ti
 - for tube ø6mm
 - PN250



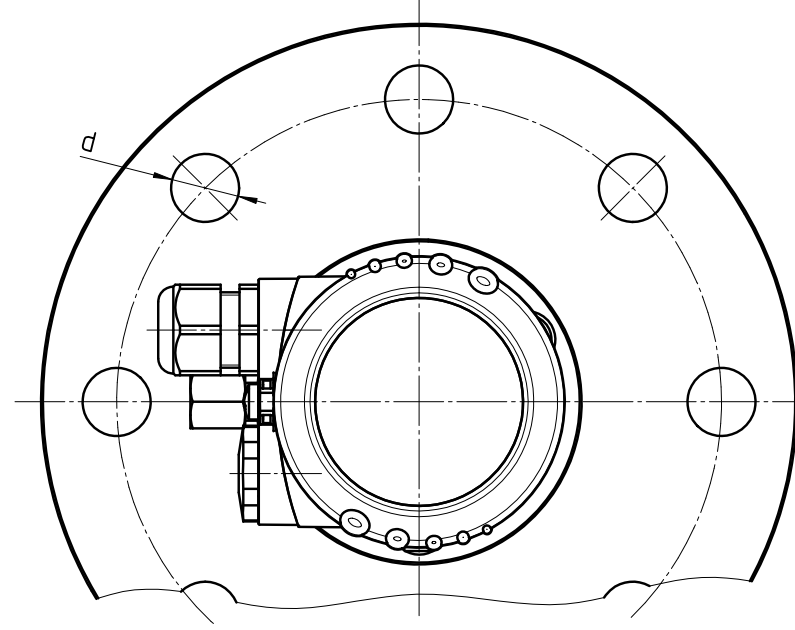
Standard-Version



(gezeichnet/drawing)

Hornantenne/ horn antenna	y	x
DN40 / 1½"	100	ø40
DN50 / 2"	120	ø48
DN80 / 3"	216	ø75
DN100 / 4"	430	ø95

Flansch/flange			
DIN2501/EN1092-1	D	k	d
DN50	ø165	ø125	4xø18
DN80	ø200	ø160	8xø18
DN100	ø220	ø180	8xø18
DN150	ø285	ø240	8xø22
ASME B 16.5			
ASME 2"	ø152,4	ø120,7	4xø19,1
ASME 3"	ø190,5	ø152,4	4xø19,1
ASME 4"	ø228,6	ø190,5	8xø19,1
ASME 6"	ø279,4	ø241,3	8xø22,4
JIS B 2220			
DN50	ø155	ø120	4xø19
DN80	ø185	ø150	8xø19
DN100	ø210	ø175	8xø19
DN150	ø280	ø240	8xø23



Passmaß/tol.dimens.		Abmaß/allowance		Änderung / changing		Datum / Date		gezeichnet / freigegeben drawn / checked	
01		Kombifl. ersetzt; Scheibe entf. Gehäuse neu (Änd.Nr.11064/9458/14507) Combifl. replace; washer is cancelled; housing new (ch.no.11064/9458/14507)		13.11.2007		lizenberger lenkf			
Freimaßtoleranz general tolerance		gezeichnet drawn		Datum/Date 04.10.2005		Name/Name lizenberger		Benennung PS62 68 Hornant. Sensorgeh. Ku Spülluftansch. Schwenkh. 130°C	
Werkstoff / Material		Maßstab Scale 1:2		Originalformat size of origin A3		VEGA VEGA Grieshaber KG Postfach 1142 77757 Schiltach Germany		Art.Nr. / Art.No. MB2581 Zchns.-Nr. / Drawing No. MB2581 Var.Fam.: PS62-XXC1P2HXMAK Teil ähnl. / sim. part Arb.Anw. / work.instr.	
						Description PS62 68 horn ant. plastic hous. air. swivelling 130°C		And.-Zust. / Vers. 01	
						Var.Fam.2: Ersatz f. / replacement f.			

Diese Zeichnung bleibt Eigentum der Firma VEGA-Grieshaber KG. Sie darf ohne unsere Genehmigung weder kopiert, noch 3. Personen oder Konkurrenzfirmen mitgeteilt werden. (§ 2 Abs.1 Ziff.7 UrhG vom 09.09.1965)
 This drawing remains property of VEGA-Grieshaber KG. It may be neither copied nor informed to third persons or competitors without our approval. (§ 2 paragraph 1 fig.7 copyright act of 9th Sept. 1965)