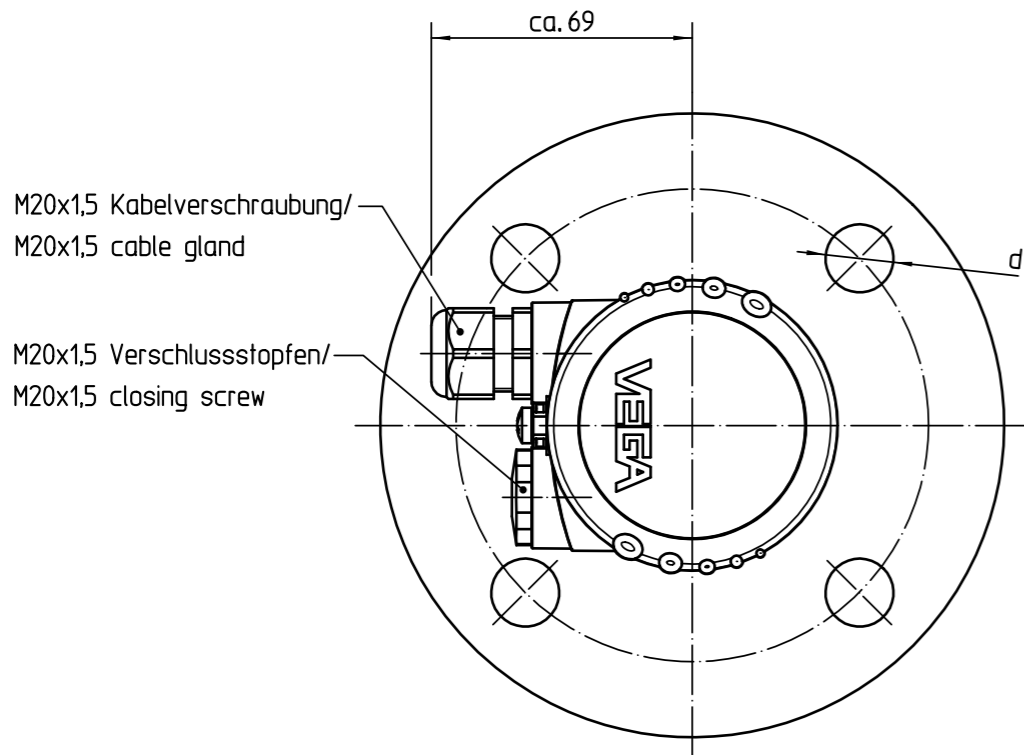
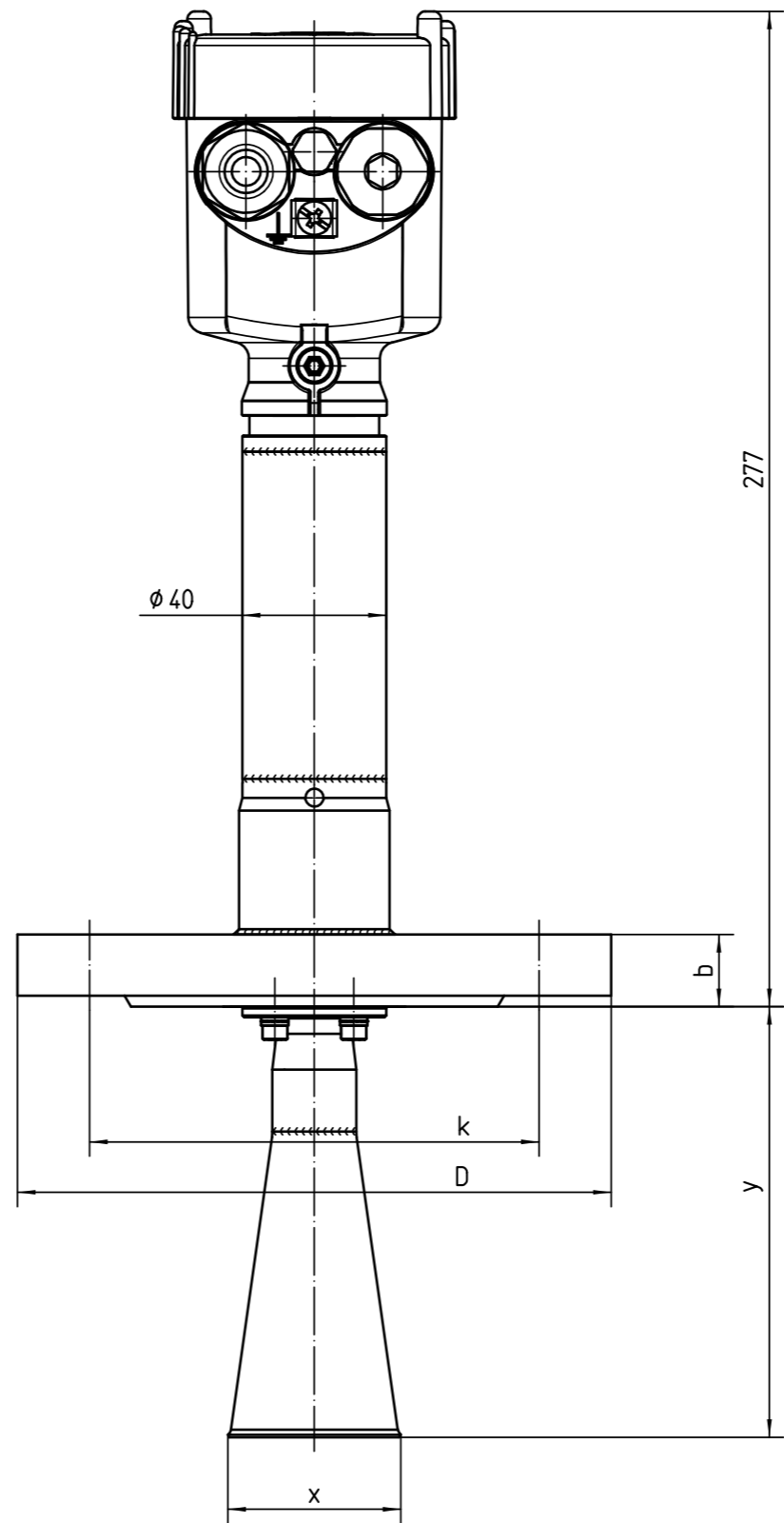
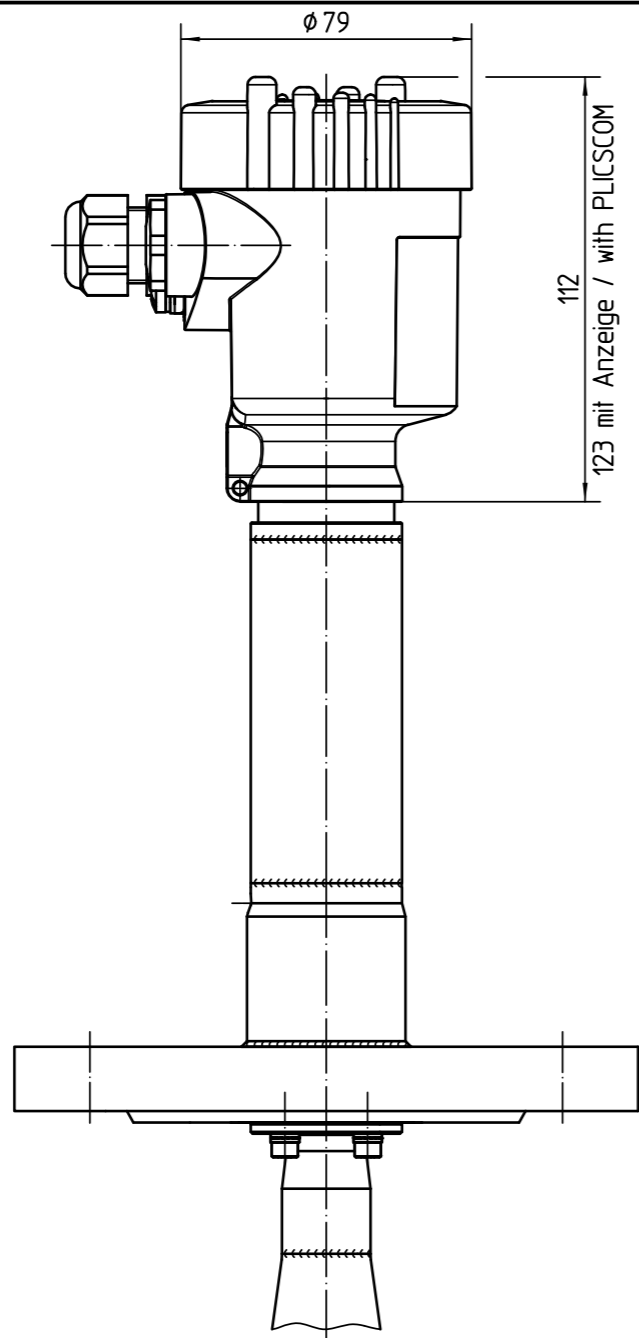


Diese Zeichnung bleibt Eigentum der Firma VEGA-Grieshaber KG. Sie darf ohne unsere Genehmigung weder kopiert, noch 3. Personen oder Konkurrenzfirmen mitgeteilt werden. (§ 2 Abs.1 Ziff.7 UrHG vom 09.09.1965 )  
 This drawing remains property of VEGA-Grieshaber KG. It may be neither copied nor informed to third persons or competitors without our approval. (§ 2 paragraph 1 fig.7 copyright act of 9th Sept. 1965 )



Antennentrichter/ horn antenna	y	x
Hornantenne 1½"	100	ø40
Hornantenne 2"	120	ø48
Hornantenne 3"	216	ø75
Hornantenne 4"	430	ø95

gezeichnet/drawing

Flansch/flange				
DIN 2501/EN1092-1	D	b	k	d
DN50 PN6	ø140	14	ø110	4xø14
DN50 PN16/40	ø165	20	ø125	4xø18
DN80 PN16/40	ø200	24	ø160	8xø18
DN100 PN16	ø220	20	ø180	8xø18
DN150 PN16	ø285	22	ø240	8xø22
DN200 PN16	ø340	24	ø295	12xø22
DN250 PN16	ø405	26	ø355	12xø26
DN300 PN16	ø460	28	ø410	12xø26
ASME B 16.5				
ASME 2" 150 RF	ø152,4	19,1	ø120,7	4xø19,1
ASME 3" 150 RF	ø190,5	23,9	ø152,4	4xø19,1
ASME 4" 150 RF	ø228,6	23,9	ø190,5	8xø19,1
ASME 6" 150 RF	ø279,4	25,4	ø241,3	8xø22,4
ASME 8" 150 RF	ø342,9	28,4	ø298,5	8xø22,4
ASME 10" 150 RF	ø406,4	30,2	ø362	12xø25,4
ASME 12" 150 RF	ø482,6	31,8	ø431,8	12xø25,4
JIS B 2220				
DN50 10K RF	ø155	16	ø120	4xø19
DN80 10K RF	ø185	18	ø150	8xø19
DN100 10K RF	ø210	18	ø175	8xø19
DN150 10K RF	ø280	22	ø240	8xø23
DN200 10K RF	ø330	22	ø290	12xø23
DN250 10K RF	ø400	24	ø355	12xø25

gezeichnet/drawing

Passmaß/tol.dimens.		Abmaß/allowance		Änderung / changing		Datum / Date		gezeichnet / freigegeben drawn / checked	
				01 Flansch DN50 PN6 hinzu flange DN50 PN6 added		18.11.2013		oehlerc lenkf	
Freimaßtoleranz general tolerance		gezeichnet drawn		Datum/Date 10.09.2009		Name/Name lizenberger		Benennung PULS62, 68 250°C Flanschver. mit Ku-Sensorgehäuse	
		freigegeben checked		30.09.2009		bruckere		Description PULS62, 68 250°C flange v. with plastic housing	
Werkstoff / Material		Maßstab Scale 1:2		Originalformat size of origin A3		VEGA VEGA Grieshaber KG Postfach 1142 77757 Schiltach Germany		Art.Nr. / Art.No. MB3716	
								Änd.-Zust. / Vers. 01	
								Zchns.-Nr. / Drawing No. MB3716	
								Var.Fam.: Var.Fam.2:	
								Teil ähnl. / sim. part MB3719	
								Ersatz f. / replacement f.	
								Arb.Anw. / work.instr.	