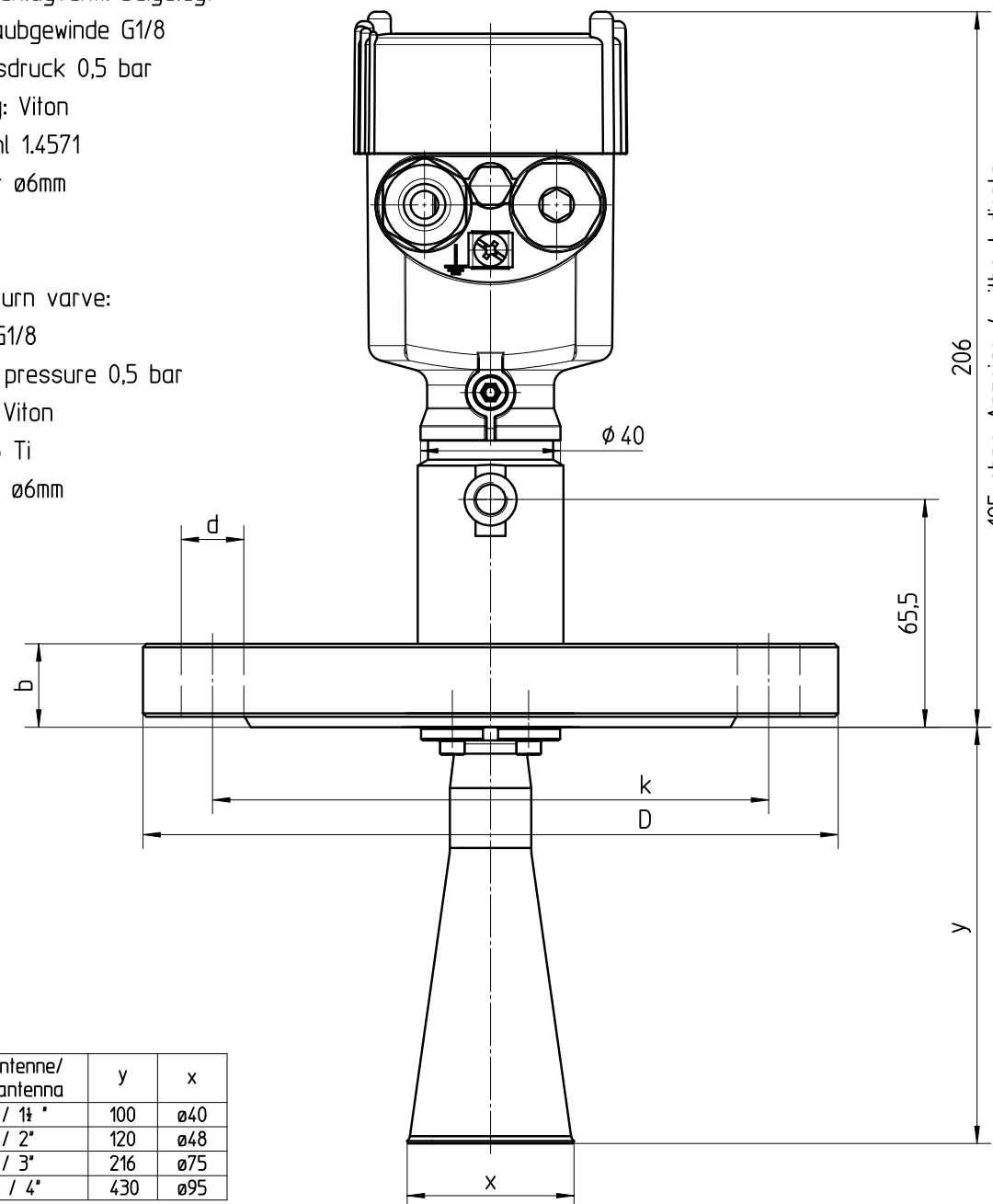


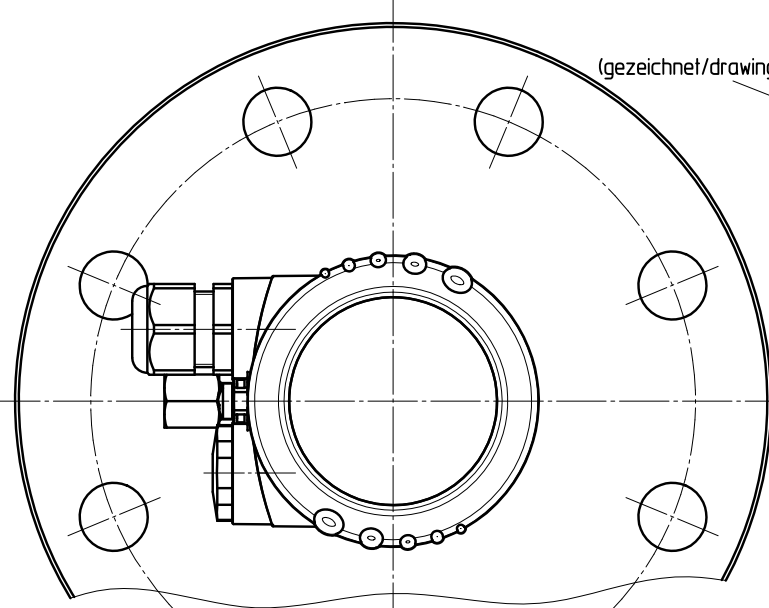
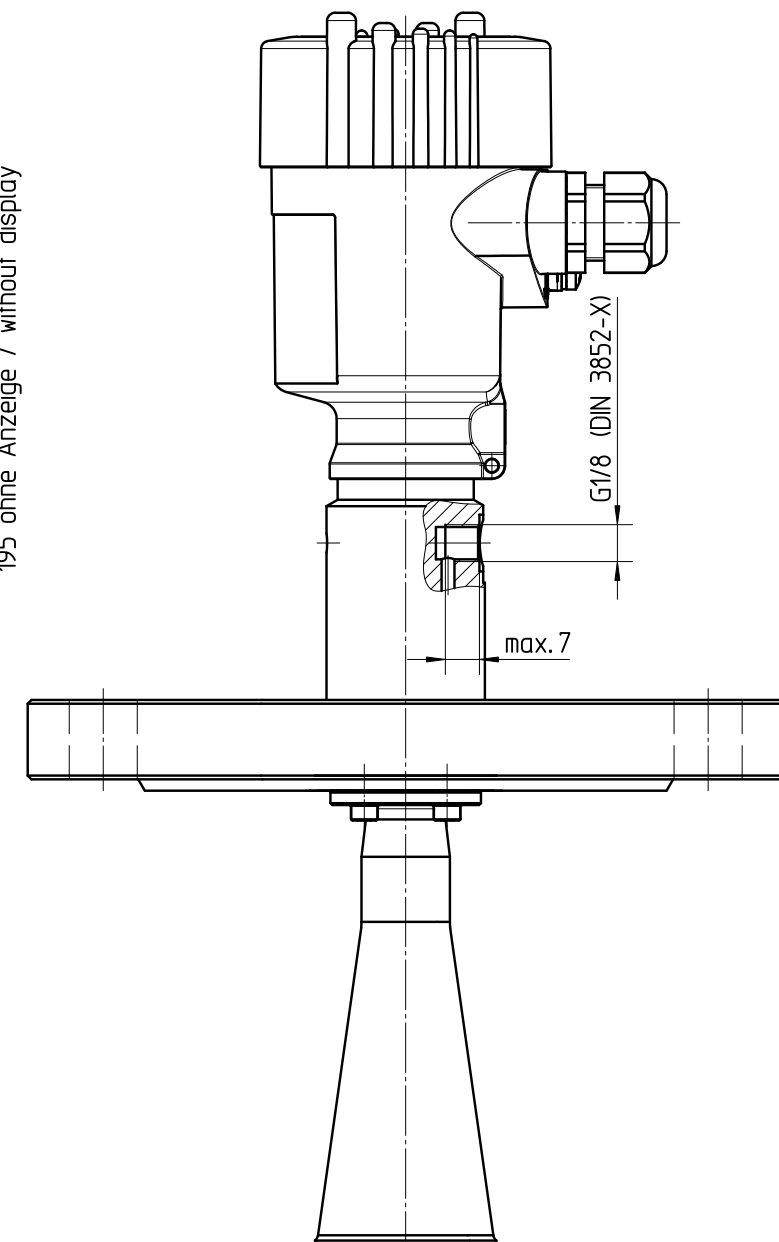
Ex-Version

- 1 x Rückschlagventil beigelegt:
- Einschraubgewinde G1/8
 - Öffnungsdruck 0,5 bar
 - Dichtung: Viton
 - Edelstahl 1.4571
 - für Rohr ø6mm
 - PN250

- 1 x nonreturn varve:
- thread G1/8
 - opening pressure 0,5 bar
 - sealing: Viton
 - StSt 316 Ti
 - for tube ø6mm
 - PN250



Standard-Version



(gezeichnet/drawing)

Hornantenne/ horn antenna	y	x
DN40 / 1½"	100	ø40
DN50 / 2"	120	ø48
DN80 / 3"	216	ø75
DN100 / 4"	430	ø95

(gezeichnet/drawing)

Flansch/flange		D	b	k	d
DIN 2519/EN1092-1					
DN50	PN16/40	ø165	20	ø125	4xø18
DN80	PN16/40	ø200	24	ø160	8xø18
DN100	PN16	ø220	20	ø180	8xø18
DN150	PN16	ø285	22	ø240	8xø22
DN200	PN16	ø340	24	ø295	12xø22
DN250	PN16	ø405	26	ø355	12xø26
DN300	PN16	ø460	28	ø410	12xø26
ASME B 16.5					
ASME 2"	150 RF	ø152,4	19,1	ø120,7	4xø19,1
ASME 3"	150 RF	ø190,5	23,9	ø152,4	4xø19,1
ASME 4"	150 RF	ø228,6	23,9	ø190,5	8xø19,1
ASME 6"	150 RF	ø279,4	25,4	ø241,3	8xø22,4
ASME 8"	150 RF	ø342,9	28,4	ø298,5	8xø22,4
ASME 10"	150 RF	ø406,4	30,2	ø362	12xø25,4
ASME 12"	150 RF	ø482,6	31,8	ø431,8	12xø25,4
JIS B 2238					
DN50	10K RF	ø155	16	ø120	4xø19
DN80	10K RF	ø185	18	ø150	8xø19
DN100	10K RF	ø210	18	ø175	8xø19
DN150	10K RF	ø280	22	ø240	8xø23
DN200	10K RF	ø330	22	ø290	12xø23
DN250	10K RF	ø400	24	ø355	12xø25

Passmaß/tol.dimens.		Abmaß/allowance		Änderung / changing		Datum / Date		gezeichnet / freigegeben drawn / checked	
01		Gehäuse neu (Änd.Nr. 9458), Norm DIN 3852-X dazu (Änd. Nr. 14507) Housing new (ch.no. 9458), norm DIN 3852-X added (ch. no. 14507)		29.08.2008		lizenberger lenkf			
Freimaßtoleranz general tolerance		gezeichnet drawn		Datum/Date 05.10.2005		Name/Name lizenberger		Benennung PULS62/68 Hornant. Ku. Geh. Spülluftansch. Flanschv. 130°C	
Werkstoff / Material		Maßstab Scale 1:2		Originalformat size of origin A3		VEGA VEGA Grieshaber KG Postfach 1142 77757 Schiltach Germany		Art.Nr. / Art.No. MB2580 Zchns.-Nr. / Drawing No. MB2580 Var.Fam.: PS62-XXCFD2XKMAK Var.Fam.2: Teil ähnl. / sim. part Ersatz f. / replacement f.	
								And.-Zust. / Vers. 01	

Diese Zeichnung bleibt Eigentum der Firma VEGA-Grieshaber KG. Sie darf ohne unsere Genehmigung weder kopiert, noch 3. Personen oder Konkurrenzfirmen mitgeteilt werden. (§ 2 Abs.1 Ziff.7 UrhG vom 09.09.1965)
 This drawing remains property of VEGA-Grieshaber KG. It may be neither copied nor informed to third persons or competitors without our approval. (§ 2 paragraph 1 fig.7 copyright act of 9th Sept. 1965)