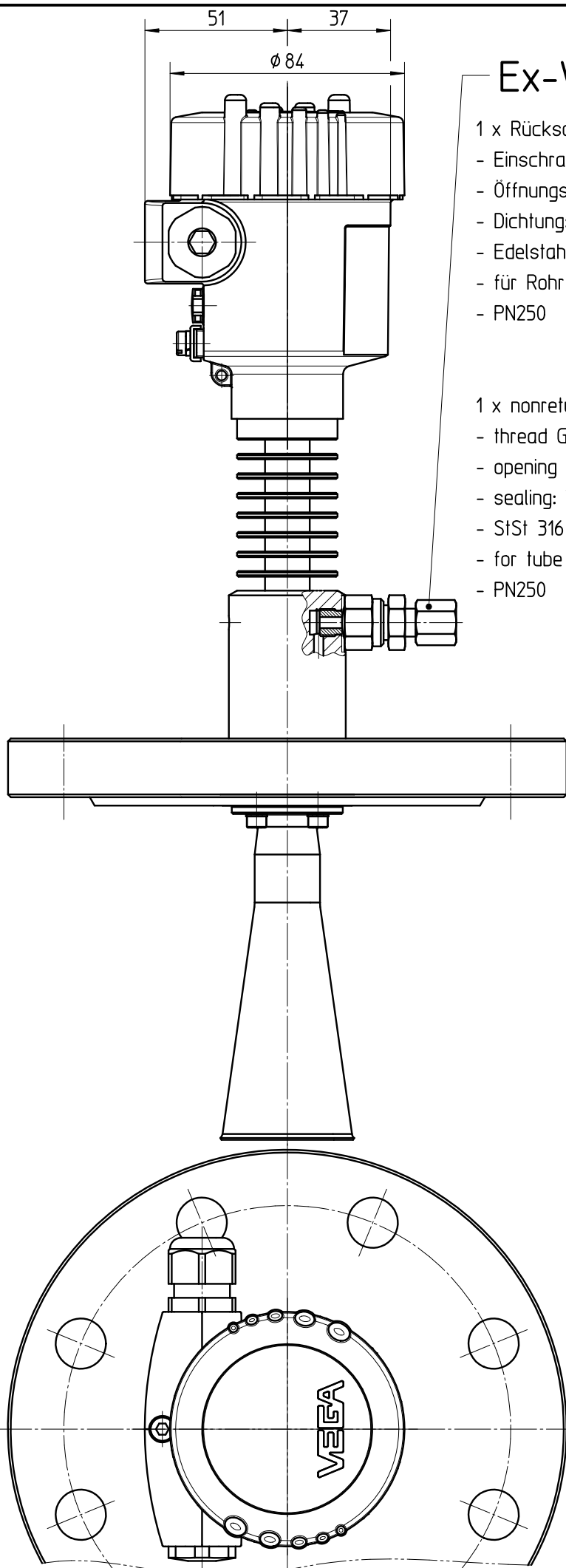


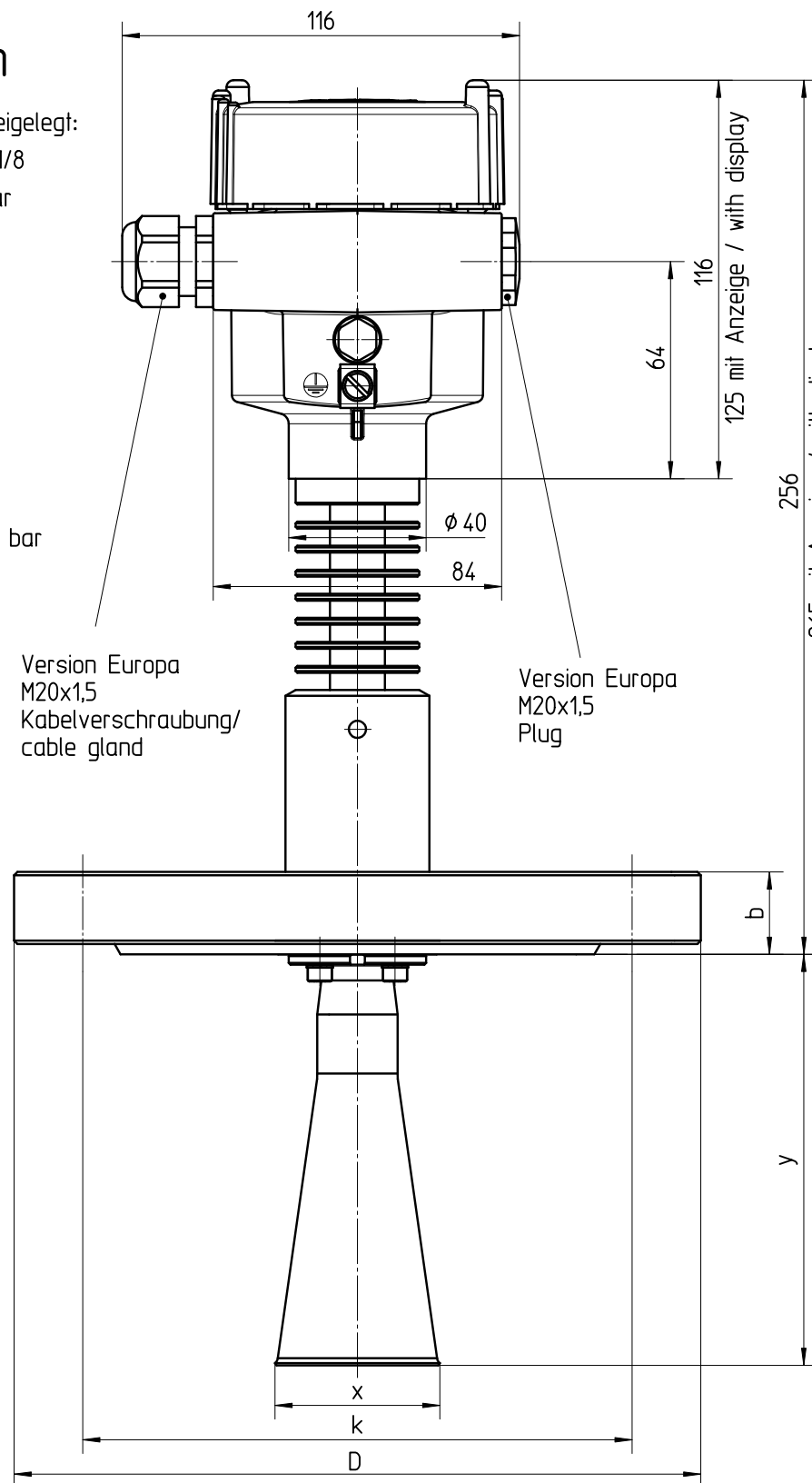
Diese Zeichnung bleibt Eigentum der Firma VEGA-Grieshaber KG. Sie darf ohne unsere Genehmigung weder kopiert, noch 3. Personen oder Konkurrenzfirmen mitgeteilt werden. (§ 2 Abs.1 Ziff.7 UrhG vom 09.09.1965)



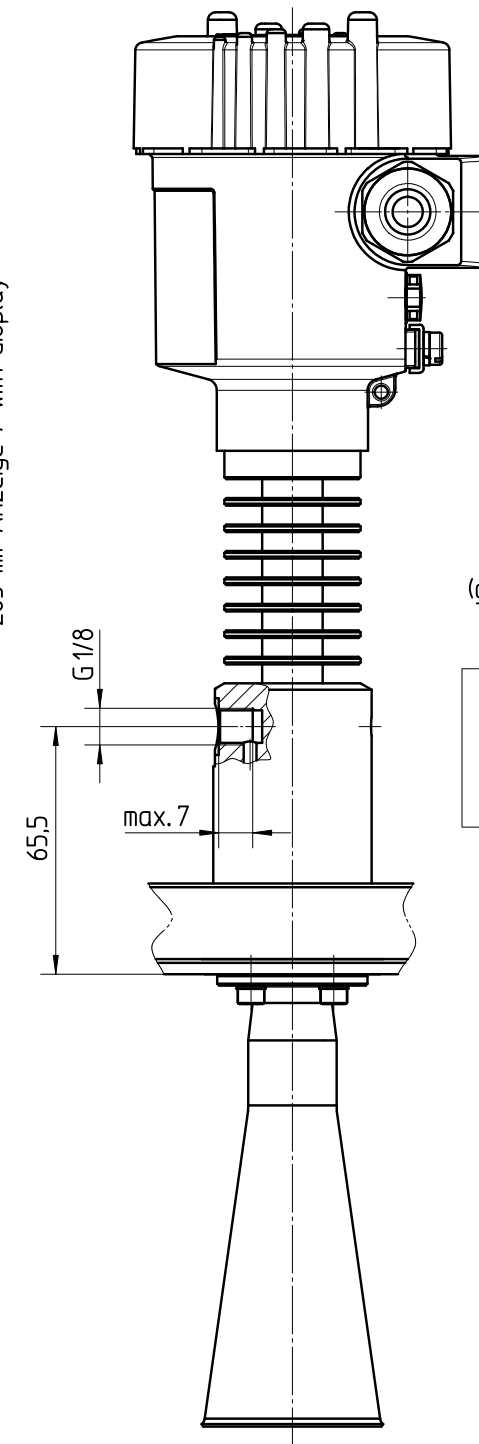
Ex-Version

- 1 x Rückschlagventil beigelegt:
- Einschraubgewinde G1/8
 - Öffnungsdruck 0,5 bar
 - Dichtung: Viton
 - Edelstahl 1.4571
 - für Rohr ø6mm
 - PN250

- 1 x nonreturn valve:
- thread G1/8
 - opening pressure 0,5 bar
 - sealing: Viton
 - StSt 316 Ti
 - for tube ø6mm
 - PN250



Standard-Version



(gezeichnet/drawing)

Antennentrichter/ horn antenna	y	x
Hornantenne 1"	102	ø40
Hornantenne 2"	120	ø48
Hornantenne 3"	216	ø75
Hornantenne 4"	430	ø95

(gezeichnet/drawing)

Flansch/flange				
DIN 2519/EN1092-1	D	b	k	d
DN50 PN16/40	ø165	20	ø125	4xø18
DN80 PN16/40	ø200	24	ø160	8xø18
DN100 PN16	ø220	20	ø180	8xø18
DN150 PN16	ø285	22	ø240	8xø22
DN200PN16	ø340	24	ø295	12xø22
DN250PN16	ø405	26	ø355	12xø26
DN300PN16	ø460	28	ø410	12xø26
ASME B 16.5				
ASME 2" 150 RF	ø152,4	19,1	ø120,7	4xø19,1
ASME 3" 150 RF	ø190,5	23,9	ø152,4	4xø19,1
ASME 4" 150 RF	ø228,6	23,9	ø190,5	8xø19,1
ASME 6" 150 RF	ø279,4	25,4	ø241,3	8xø22,4
ASME 8" 150 RF	ø342,9	28,4	ø298,5	8xø22,4
ASME10" 150 RF	ø406,4	30,2	ø362	12xø25,4
ASME12" 150 RF	ø482,6	31,8	ø431,8	12xø25,4
JIS B 2238				
DN50 10K RF	ø155	16	ø120	4xø19
DN80 10K RF	ø185	18	ø150	8xø19
DN100 10K RF	ø210	18	ø175	8xø19
DN150 10K RF	ø280	22	ø240	8xø23
DN200 10K RF	ø330	22	ø290	12xø23
DN250 10K RF	ø400	24	ø355	12xø25

Passmaß/tol.dimens.	Abmaß/allowance	Änderung / changing			Datum / Date	gezeichnet / freigegeben drawn / checked
Freimaßtoleranz general tolerance ISO 2768-mK	gezeichnet drawn freigegeben checked	Datum/Date 09.05.2005 12.05.2005	Name/Name harlers lenkf	Benennung PULS62\68 Sensorgeh. Al 200°C Spülanschl. Flanschv. Massz.	Description PULS62\68 metal housing 200° air connection flangev.	
Werkstoff / Material	Maßstab Scale 1:2	VEGA VEGA Grieshaber KG Postfach 1142 77757 Schiltach Germany		Art.Nr. / Art.No. MB2440	And.-Zust. / Vers. -	
	Originalformat size of origin A3	Zchngs.-Nr. / Drawing No. MB2440		Var.Fam.2: Ersatz f. / replacement f.		
		Teil ähnl. / sim. part Arb.Anw. / work.instr.				