

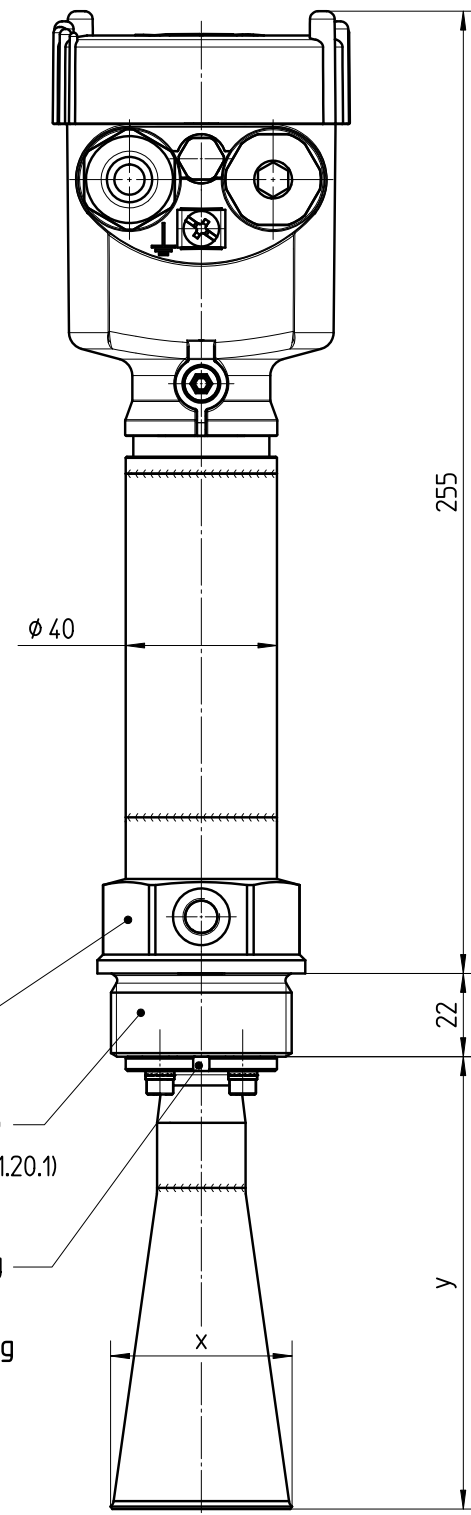
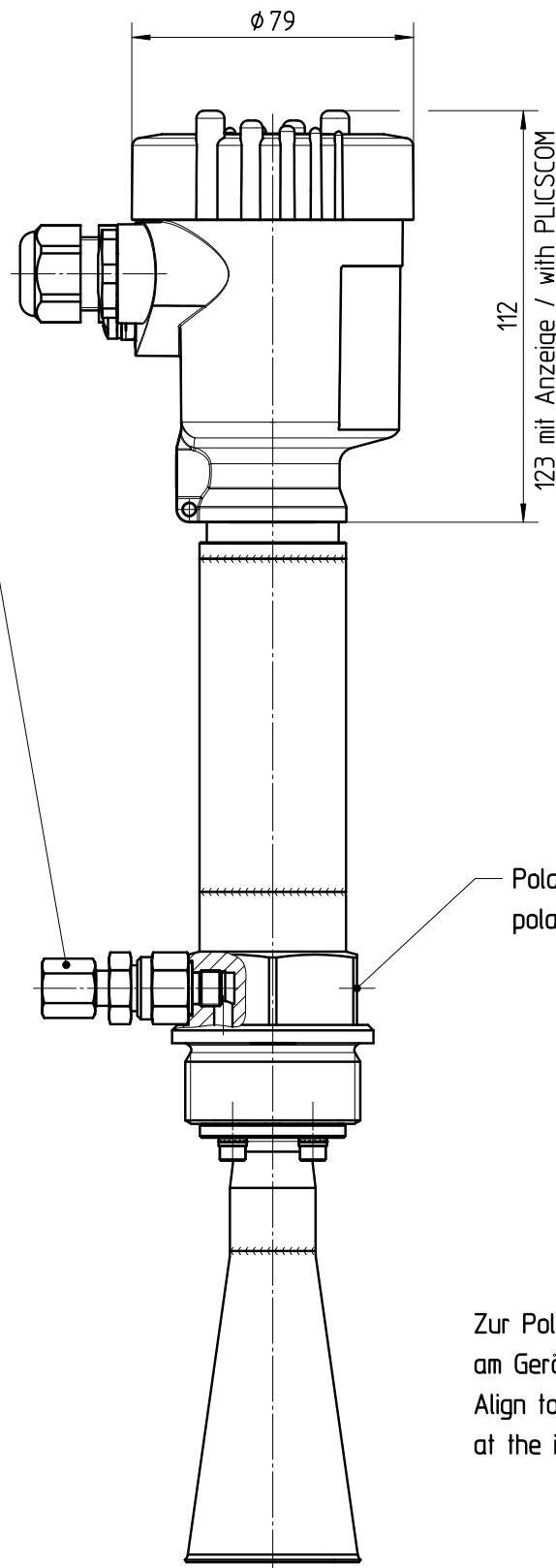
Diese Zeichnung bleibt Eigentum der Firma VEGA-Grieshaber KG. Sie darf ohne unsere Genehmigung weder kopiert, noch 3. Personen oder Konkurrenzfirmen mitgeteilt werden. (§ 2 Abs.1 Ziff.7 UrhG vom 09.09.1965)

This drawing remains property of VEGA-Grieshaber KG. It may be neither copied nor informed to third persons or competitors without our approval. (§ 2 paragraph 1 fig.7 copyright act of 9th Sept. 1965)

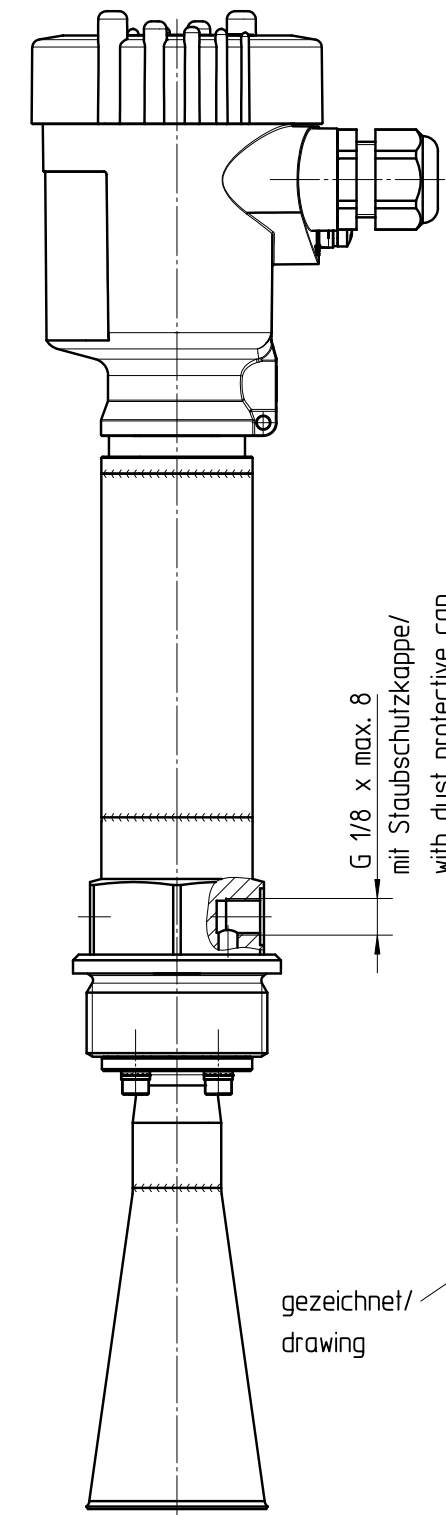
Ex-Version

- 1x Rückschlagventil beigelegt:
- Einschraubgewinde G1/8
 - Öffnungsdruck 0,5bar
 - Dichtung: Kalrez 6375
 - Edelstahl 1.4571
 - für Rohr ø6mm
 - PN250

- 1x nonreturn valve enclosed:
- thread G1/8
 - opening pressure 0,5bar
 - sealing: Kalrez 6375
 - StSt 316 Ti
 - for tube ø6mm
 - PN250



Standard-Version



Polarisationskennzeichnung
polarisation marking

SW46

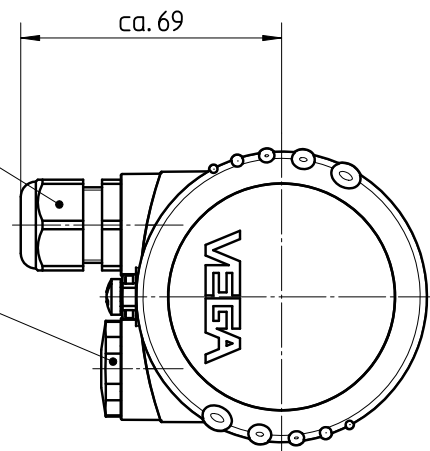
G1½ (DIN3852-A)
(1½NPT ASME B1.20.1)

Zur Polarisationskennzeichnung
am Gerät ausrichten.
Align to the polarisation marking
at the instrument.

G 1/8 x max. 8
mit Staubschutzkappe/
with dust protective cap

Antennentrichter/ horn antenna	y	x
Hornantenne 1"	100	ø40
Hornantenne 2"	120	ø48
Hornantenne 3"	216	ø75
Hornantenne 4"	430	ø95

gezeichnet/
drawing



M20x1,5 Kabelverschraubung/
M20x1,5 cable gland

M20x1,5 Verschlussstopfen/
M20x1,5 closing screw

01		Bezeichnung von Gewindeanschlüssen hinzu (Änd.-Nr. 14507) Name of thread connections there (ch.-no. 14507)		08.02.2010	lizenberger lenkf
Passmaß/tot.dimens.	Abmaß/allowance	Änderung / changing		Datum / Date	gezeichnet / freigegeben drawn / checked
Freimaßtoleranz general tolerance	gezeichnet drawn	Datum/Date 11.09.2009	Name/Name lizenberger	Benennung PULS62, 68 250°C Einschraubv. Spülanschl. mit Ku-Sensorgeh.	
	freigegeben checked	30.09.2009	bruckere	Description PULS62, 68 250°C screw in v. with plastic housing	
Werkstoff / Material	Maßstab Scale 1:2	VEGA		Art.Nr. / Art.No. MB3718	
	Originalformat size of origin A3	VEGA Grieshaber KG Postfach 1142 77757 Schiltach Germany		Zchngs.-Nr. / Drawing No. MB3718	
		Var.Fam.:		Var.Fam.2:	
		Teil ähnl. / sim. part MB3715		Ersatz f. / replacement f.	
		Arb.Anw. / work.instr.		And.-Zust. / Vers. 01	