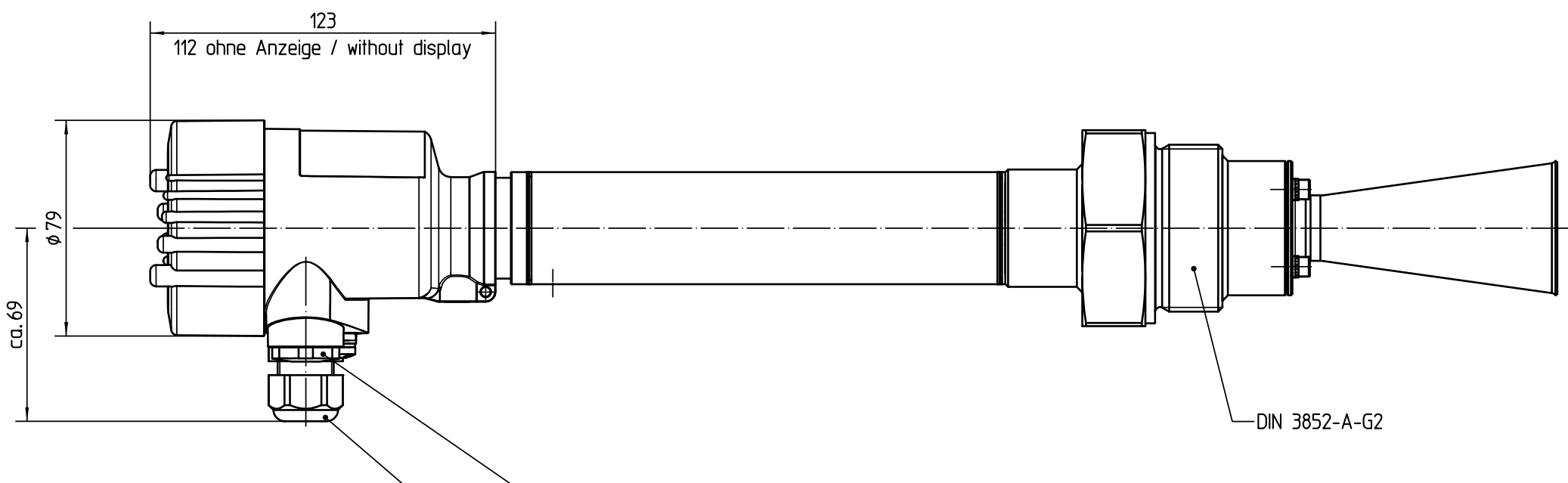
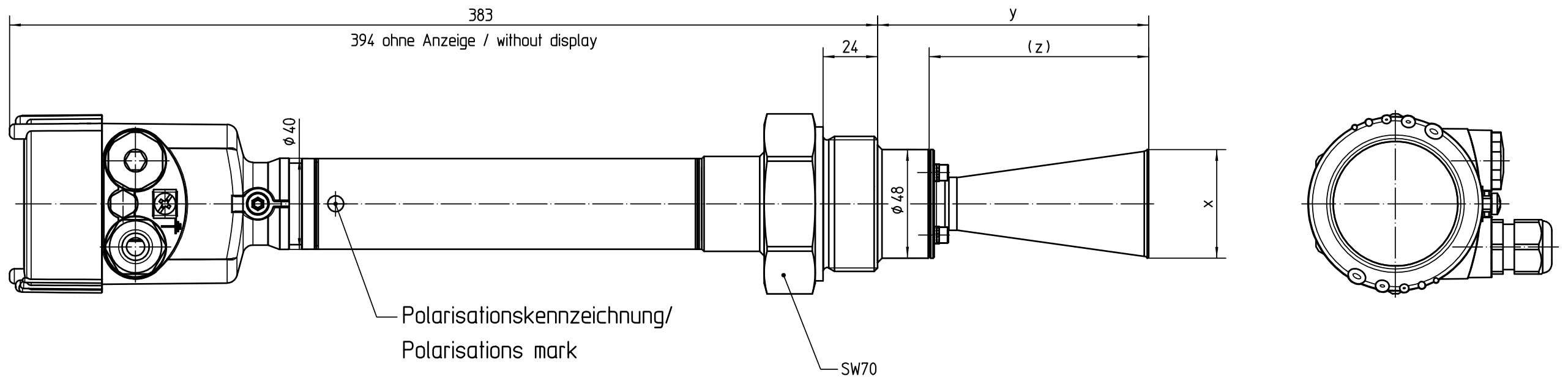


Diese Zeichnung bleibt Eigentum der Firma VEGA-Grieshaber KG. Sie darf ohne unsere Genehmigung weder kopiert, noch 3. Personen oder Konkurrenzfirmen mitgeteilt werden. (§ 2 Abs.1 Ziff.7 UrhG vom 09.09.1965)
 This drawing remains property of VEGA-Grieshaber KG. It may be neither copied nor informed to third persons or competitors without our approval. (§ 2 paragraph 1 fig.7 copyright act of 9th Sept. 1965)



- M20x1,5 Verschlussstopfen
M20x1,5 closing srew
- M20x1,5 Kabelverschraubung
M20x1,5 cable gland

1.4404 Antennentrichter / 316L horn antenna	y	x	(z)
HT-Hornantenne 2"	120	ø48	(99)
HT-Hornantenne 3"	216	ø75	(195)
HT-Hornantenne 4"	287	ø95	(266)

01		2.36689 geändert 2.36689 changed		27.10.2010		harters kuehnj	
Passmaß/tol.dimens.	Abmaß/allowance	Änderung / changing				Datum / Date	gezeichnet / freigegeben drawn / checked
	Freimaßtoleranz general tolerance	gezeichnet drawn	Datum/Date 14.10.2009	Name/Name harters	Benennung PULS62/68 HT G2		Description PULS62/68 HT G2
		freigegeben checked	03.11.2009	rauberj	Hornant. ø48 Ku-Geh. M20x1,5		horn. ø48 pl. hous. M20x1,5
Werkstoff / Material		Maßstab Scale 1:2			Art.Nr. / Art.No. MB3738		Änd.-Zust. / Vers. 01
		Originalformat size of origin A3	VEGA Grieshaber KG Postfach 1142 77757 Schiltach Germany		Zchngs.-Nr. / Drawing No. MB3738		Var.Fam.2: Ersatz f. / replacement f.
				Var.Fam.: PS62-XXCGFHXXKMAX		Arb.Anw. / work.instr.	